

2024 Disclosure

# JAとなみ野の現況

令和5年度となみ野農業協同組合ディスクロージャー誌



となみ野農業協同組合

## 目 次

ごあいさつ

1. 経営方針	1
2. 経営管理体制	1
3. 事業の概況（令和5年度）	2
4. 農業振興活動と地域貢献情報	4
5. リスク管理の状況	6
6. 自己資本の状況	17
7. 主な事業の内容	18

### 【経営資料】

#### I 決算の状況

1. 貸借対照表	26
2. 損益計算書	27
3. 注記表	28
4. 剰余金処分計算書	43
5. 部門別損益計算書	44
6. 会計監査人の監査	45

#### II 損益の状況

1. 最近の5事業年度の主要な経営指標	46
2. 利益総括表	47
3. 資金運用収支の内訳	47
4. 受取・支払利息の増減額	48

#### III 事業の概況

##### 1. 信用事業

###### (1) 貯金に関する指標

① 科目別貯金平均残高	49
② 定期貯金残高	49

###### (2) 貸出金等に関する指標

① 科目別貸出金平均残高	49
② 貸出金の金利条件別内訳残高	49
③ 貸出金の担保別内訳残高	50
④ 債務保証見返額の担保別内訳残高	50
⑤ 貸出金の用途別内訳残高	50
⑥ 貸出金の業種別内訳残高	50
⑦ 主要な農業関係の貸出金残高	51
⑧ 農協法に基づく開示債権の状況及び金融再生法開示債権区分に基づく債権の 保全状況	52
⑨ 元本補てん契約のある信託に係る農協法に基づく開示債権の状況	52

⑩ 貸倒引当金の期末残高及び期中の増減額	53
⑪ 貸出金償却の額	53
(3) 内国為替取扱実績	53
(4) 有価証券に関する指標	
① 種類別有価証券平均残高	53
② 商品有価証券種類別平均残高	53
③ 有価証券残存期間別残高	54
(5) 有価証券等の時価情報等	
① 有価証券の時価情報等	54
② 金銭の信託の時価情報等	54
③ デリバティブ取引、金融等デリバティブ取引、有価証券関連店頭デリバティブ取引	54
2. 共済取扱実績	
(1) 長期共済新契約高・長期共済保有高	55
(2) 医療系共済の共済金額保有高	55
(3) 介護系その他の共済の共済金額保有高	55
(4) 年金共済の年金保有高	56
(5) 短期共済新契約高	56
3. 経済事業取扱実績	
(1) 買取購買品取扱実績	57
(2) 受託販売品取扱実績	57
4. 指導事業	57
<b>IV 経営諸指標</b>	
1. 利益率	58
2. 貯貸率・貯証率	58
<b>V 自己資本の充実の状況</b>	
1. 自己資本の構成に関する事項	59
2. 自己資本の充実度に関する事項	61
3. 信用リスクに関する事項	63
4. 信用リスク削減手法に関する事項	66
5. 派生商品取引及び長期決済期間取引の取引相手のリスクに関する事項	67
6. 証券化エクスポージャーに関する事項	67
7. 出資その他これに類するエクスポージャーに関する事項	67
8. リスク・ウェイトのみなし計算が適用されるエクスポージャーに関する事項	68
9. 金利リスクに関する事項	69

## 【JAの概要】

1. 機構図	71
2. 役員一覧	72
3. 会計監査人の名称	72
4. 組合員数	72
5. 組合員組織の状況	73
6. 特定信用事業代理業者の状況	73
7. 地区一覧	74
8. 店舗等のご案内	74

## VI 連結情報

1. グループの概況	
(1) グループの事業系統図	75
(2) 子会社等の状況	75
(3) 連結事業概況（令和4年度）	76
(4) 最近5年間の連結事業年度の主要な経営指標	76
(5) 連結貸借対照表	77
(6) 連結損益計算書	78
(7) 連結剰余金計算書	79
(8) 農協法に基づく開示債権	79
(9) 連結事業年度の事業別経常収益等	80
2. 連結自己資本の充実の状況	
(1) 自己資本の構成に関する事項	81
(2) 自己資本の充実度に関する事項	83
(3) 信用リスクに関する事項	85
(4) 信用リスク削減手法に関する事項	88
(5) 派生商品取引及び長期決済期間取引の取引相手のリスクに関する事項	88
(6) 証券化エクスポージャーに関する事項	88
(7) オペレーショナル・リスクに関する事項	88
(8) 出資その他これに類するエクスポージャーに関する事項	89
(9) リスク・ウェイトのみなし計算が適用されるエクスポージャーに関する事項	89
(10) 金利リスクに関する事項	90

法定開示項目掲載ページ一覧	91
---------------	----

(注) 本冊子は、農業協同組合法第54条の3に基づいて作成したディスクロージャー誌です。  
本書内表示単位金額未満を切り捨てて表示している箇所があります。したがって、計の記載金額について記載項目の合計と一致しない場合がありますのでご了承ください。

## ごあいさつ

組合員の皆さまをはじめ、当JAをご利用いただいております全ての皆さまには、ますますご健勝のこととお慶び申し上げます。また、平素より各事業に深いご理解と温かいご支援を賜り、厚く御礼申し上げます

経済はいまだに続くロシアによるウクライナ侵攻や中東紛争、円安や物価高、労働人口減少による人手不足など景気の下振れ要因が多く不透明な状況が続いています。

農業を取り巻く状況は、猛暑によるコメの品質低下、生産資材価格の高止まり、後継者の育成など対処しなければならない問題が山積しています。

このような中、当組合は農業者の所得拡大への取組、農業生産拡大への取組、地域の活性化への貢献を基本方針として事業を運営いたします。

情報開示を通じて経営の透明性を高めるとともに、当JAに対するご理解を一層深めていただくために、当JAの主な事業の内容や組織概要、経営の内容などについてまとめました令和5年度ディスクロージャー誌を作成いたしました。

皆さまが当JAの事業をさらにご利用いただくための一助として、是非ご一読いただきますようお願い申し上げます。

今後も組合員や地域の皆さまのニーズに応え、健全経営に向けた体制整備を図るとともに、内部統制の整備、コンプライアンス態勢の強化に努め、満足いただけるサービスの提供をめざして事業展開を進めますので、より一層のご理解とご支援を賜りますようお願い申し上げます。

となみ野農業協同組合  
代表理事組合長 土田 英雄

## 1. 経営方針

### 基本理念

私たち J Aとなみ野は、農業を通じて新しい時代の住みよい社会と健やかでうるおいのある生活を、地域の人たちとともに育み高めつづけます。

### 経営指針

- 組織は環境に対応できないと滅びてゆくものです。J Aとなみ野は常に変革・挑戦・創造をテーマに事業の存在意義や位置づけを見直し、将来を見据えた事業を展開します。
- J Aとなみ野は、有利な立地条件を生かした農業・農村の再構築に取り組むとともに地域社会に信頼され、かけがえのない存在となるよう努めます。
- 組織は目的・目標を達成するために、効果的に運営しなければなりません。J Aとなみ野は形式主義を排し、課題指向の組織運営をめざします。
- J Aとなみ野は、この組織で働く人たちにとって本当に魅力を感じる自由闊達で創意工夫し、信頼しあえる職場風土を形成します。
- 組織の永続的な発展と組合員の負託に応える組織になるため、適正な利益をあげ、経済力を身につけ、経営の安定をはかります。

### 行動指針

- 私たちは、常に思いやりの心をもってすべての人と接します。
- 私たちは、多様なニーズに応えられる高度な職務能力を身につけ、利用者に満足してもらえる対応をします。
- 私たちは、当事者意識を持ち、あらゆる問題について建設的な発言を行うとともに、他企業に負けない人材となるよう、自己研鑽につとめます。
- 私たちは、常に効率性・原価意識を持ち、業務を遂行します。

## 2. 経営管理体制

### ◇経営執行体制

当 J Aは農業者により組織された協同組合であり、正組合員の代表者で構成される「総代会」の決定事項を踏まえ、総代会において選任された理事により構成される「理事会」が業務執行を行っています。また、総代会で選任された監事が理事会の決定や理事の業務執行全般の監査を行っています。

また、信用事業については専任担当の理事を置くとともに、農業協同組合法第 30 条に規定する常勤監事及び員外監事を設置し、ガバナンスの強化を図っています。

### 3. 事業の概況（令和5年度）

#### ◇全体的な概況

令和5年度の日本経済は、コロナ禍を乗り越え、緩やかな回復基調を取り戻しました。しかしながら一方では、国際紛争や主要国の景気の下振れリスク等に注意が必要とされるほか、令和6年能登半島地震の経済に与える影響が懸念されています。

そのような中、令和5年度におけるJAとなみ野の事業活動の成果としては、収支面において事業総利益2,406百万円、事業管理費2,344百万円を控除した事業利益は61百万円、事業外損益および特別損益を差し引いた税引前当期利益は254百万円、当期剰余金は233百万円となりました。

指導事業では、昨年に引き続き燃料・肥料価格高騰に伴う農家負担の軽減策として行政の支援措置に加え、JA単独での助成事業により資材費の抑制支援に取り組みました。また、環境負荷低減を目指した持続性の高い農業の推進に向けて、土づくりと併せて鶏糞や緑肥を活用した化学肥料の2割低減の実証に取り組みました。技術対策としては、メールマガジンを活用した営農情報の発信や、中干しの等の基本技術の徹底、病虫害防除の確実な実施に努めました。

しかしながら、主力品種であるコシヒカリは記録的な猛暑の影響を受け、高温障害による白未熟粒が多く発生した結果、となみ野米全体の上位等級比率は63.5%となりました。

種子においては基本技術が徹底された事に加え、令和5年9月に竣工した種子調製選別施設の精度の高い調製により、合格率は92.7%で目標の90%を超え、過去最高の合格率となりました。

大麦においては、適期の播種作業や排水対策が徹底され、栽培期間中の生育は良好に推移したことから、品質面においては昨年に引き続きAランクとなり、単収は過去最高の347kgとなりました。

大豆は、播種と培土作業が適正に実施され初期生育は順調に推移しましたが、開花期の猛暑や干ばつの影響を受けた結果、中粒傾向となり単収は120kgと低くなりました。

たまねぎは、排水対策をはじめ適期の定植作業や圃場乾燥の徹底等品質を重視した指導により製品単収は昨年を上回る5.1tとなりましたが、秀品率は昨年を下回る75.7%となりました。一方で販売面においては、となみ野たまねぎの品質と端境期における安定供給が評価され、販売高は597百万円で計画対比100%となりました。

アルギットには、出荷時期の猛暑の影響を受け出荷量が減少したことから、販売高は70百万円となりましたが、県の園芸生産を牽引する品目として今後も新規生産者獲得と生産拡大に努めてまいります。

販売事業では、資材費やエネルギーコストの上昇を受け、取引価格は緩やかに上昇傾向となる中、農産物の安定調達に努めつつ実需ニーズに対応した販売により、販売高・取扱高合計7,434百万円、計画対比101.3%となりました。一方で令和5年産米においては、高温障害による上位等級比率の低下により、受託販売品取扱高5,657百万円、計画対比95.6%に留まりました。種子においては、市場ニーズを捉えた高温耐性品種の生産を拡大し、有利販売に努めたことから取扱高1,492百万円、計画対比114.8%となりました。

購買事業では、農業所得向上に向けた肥料・農薬価格の低減に努めるとともに、予約購入の促進により多様化する生産資材の安定供給に努めてきました。また、大型で高度化する農業機械の整備力向上を図るとともに、スマート農業機械などの供給を図りました。その結果、生産資材供給高は 2,816 百万円、生活物資供給高は 310 百万円となり、合わせて 3,126 百万円と前年を上回りました。

農産物直売所「となみ野の郷」は、となみ野の農産物が購入できる地域の代表的な店舗として地区内外の方々から認識されており、「安全・安心」「新鮮」な旬の農産物販売を行いました。旅行やイベントの再開に伴い遠方からのお客様も多くご来店いただき、お盆切り花即売会をはじめ、月毎に開催したイベントではとなみ野の旬の美味しさをアピールすることができました。猛暑により作物の栽培管理には大変な一年でありましたが、会員の皆さまからは年間を通じて多くの農産物の出荷をいただきました。年間売上額は、昨年を上回る 184 百万円、前年対比 104.2%となりました。エコープ商品などの購買品を含めると 266 百万円、前年対比 104.2%となりました。直売所会員数は新たに 8 名の加入があり 267 名となりました。

信用事業では、老後や相続に備えるきっかけづくりの一環として、年金友の会会員の皆さまを対象に「終活セミナー」を計 3 回開催しました。また、非対面チャネルの利用促進を目指し、「スマホ体験教室」を計 4 回開催しました。

年度末貯金残高については、大口貯金先の満期非継続等により前年対比 99.8%の 189,640 百万円となりました。

貸出では、融資渉外担当者による専門性を活かした情報提供と定期訪問活動を通じ、ローン商品のご提案をしてまいりました。また、農業者に対し安定した経営のための資金提供に努め、農業資金残高は 1,869 百万円となりました。一方で、大口貸出金の償還などにより年度末残高は 23,210 百万円、前年対比 98.8%にとどまりましたが、計画対比では 100.8%となりました。

共済事業では、3Q 訪問活動を通じて保障点検活動を中心に取り組み、「ひと・いえ・くるま・農業」の総合保障の提供により、生命・建物共済の新契約実績 13,794 百万円 (2,017 件) のご契約をいただきました。

支払共済金については生命共済 1,482 百万円 (2,182 件)、建物更生共済 543 百万円 (1,270 件)、自動車共済 218 百万円 (929 件)、その他 (自賠責・傷害共済等) 54 百万円の合計 2,297 百万円となりました。また、めでたく満期を迎えられた契約は満期共済金 3,994 百万円 (2,787 件)、年金共済では 835 百万円 (1,788 件) の支払いにより契約者のニーズに合ったライフプラン構築のお手伝いをさせていただきました。

今後も農家所得の向上のため、主力作物の生産拡大や、圃場の大区画化による効率的な生産体制の実践・実証を進め、未来のとなみ野農業の発展に貢献してまいります。



## 4. 農業振興活動と地域貢献情報

### ◇協同組合の特性

当 J A は、砺波市と南砺市の一部（平成 16 年 11 月 1 日合併前の福野町、井波町、利賀村）を事業区域として、農業者を中心とした地域住民の方々が組合員となって、相互扶助（お互いに助け合い、お互いに発展していくこと）を共通の理念として運営される協同組織であり、地域農業の活性化に資する地域金融機関です。当 J A の資金は、その大半が組合員の皆さまなどからお預かりした、大切な財産である「貯金」を源泉としております。当 J A では資金を必要とする組合員の皆さま方や、地方公共団体などにもご利用いただいております。

当 J A は、地域の一員として、農業の発展と健康で豊かな地域社会の実現に向けて、事業活動を展開しています。

また、J A の総合事業を通じて各種金融機能・サービス等を提供するだけでなく、地域の協同組合として、農業や助け合いを通じた社会貢献に努めています。

### ◇安全・安心な農産物づくりへの取り組み

- 生産履歴記録簿、農業生産工程管理記録簿の点検
- エコファーマーの育成と環境に配慮した農業の推進

### ◇担い手・地産地消・食育への取り組み

- 農産物の生産指導
- 農産物直売所やインショップを拠点とした地産地消の推進
- 食農教育を通じた農畜産物の消費拡大
- 農業祭の開催

### ◇地域からの資金調達の状況

組合員をはじめ地域の皆さまからお預かりした貯金の残高は、189,640百万円（うち定期積金の残高は2,563百万円）となっております。

格別の貯金・定期積金の残高の内訳は次のとおりです。

組 合 員 等	158,657 百万円
そ の 他	30,982 百万円
合 計	189,640 百万円

### ◇地域への資金供給の状況

#### （1）貸出金残高

組合員をはじめ地域の皆さまへの貸出金残高は、23,210百万円となっております。

J A は地域金融機関として、地域社会の発展と豊かな暮らしの実現に貢献することを使命と考え、農業資金、事業資金や個人向けのご融資に積極的に対応してまいりました。

資格別の貸出金残高の内訳は次のとおりです。

組 合 員 等	13,013 百万円
地 方 公 共 団 体	8,906 百万円
そ の 他	1,291 百万円
合 計	23,210 百万円

## (2) 制度融資取扱状況

農業制度資金とは、農業経営に必要な資金を低利で利用できる融資制度です。

農業制度資金には大きく分けて、国や地方公共団体が、①JA等民間金融機関の資金を原資とする貸し付けに利子補給などを行うもの、②財政資金を直接貸し付けるもの、③財政融資資金などを原資とするもの の3タイプがあります。

## ◇文化的・社会的貢献に関する事項（地域とのつながり）

### (1) 文化的・社会的貢献に関する事項

- 各種農業関連イベントや地域活動への協賛、後援
- 年金、税務相談会の開催
- 農業用廃プラスチックの回収（ハウス用被覆ビニール、肥料袋等）
- 日本赤十字社の献血への積極的参加

### (2) 利用者ネットワーク化への取り組み

- 年金友の会

### (3) 情報提供活動

- JA広報誌「ふれあいとなみ野」の発行
- インターネット、SNSを通じた組合員等利用者への情報提供
- 営農日誌の発行

## ◇地域密着型金融への取り組み

### (1) 農業者等の経営支援に関する取組み方針

○農業技術・生産性向上に向けた各種研修会の実施、低利の農業関連融資の普及・推進活動に取組み担い手経営体や農業者等のニーズを把握し、サービスを提供していきます。

### (2) 農業者等の経営支援に関する態勢整備

○農業者の金融ニーズに応えるための農業融資担当者の研修会を実施し、また、農業者からの幅広いニーズに応えるため、JAバンク農業金融プランナーを配置するなどし、農業者からの幅広い相談に応じることができるよう態勢整備を行っています。

### (3) 農山漁村等地域活性化のための融資を始めとする支援

○融資部門と営農生活部門が連携し農業融資・資金提案を行い、農林中金や行政・関係機関の担い手担当部署と連携するなどして、農業者への融資を各団体より幅広く支援しています。

(4) 担い手の経営のライフステージに応じた支援

○新規就農支援、担い手の信用向上、財務の安定化など農業法人等の発展段階に応じて、各種の融資や制度の提案、また経営相談を行うなどして担い手支援に取り組んでいます。

(5) 経営の将来性を見極める融資手法を始め担い手に適した資金供給手法の取組み

○農業近代化資金等、各種農業融資について、JAバンク利子補給制度により、JAから融資を受ける農業者・農業経営体をバックアップし、成長に向けた支援を行っています。

(6) 農山漁村等地域の情報集積を活用した持続可能な農山漁村等地域への貢献

○市町村が作成する「人・農地プラン」について地域再生協議会の事務局又は構成員として、アンケート調査の取りまとめ等を行うなどプラン策定に参画しています。また、地域の小学生の農業に対する理解を促進するため、JAバンク食農教育応援事業を展開し取り組んでいます。

## 5. リスク管理の状況

### ◇リスク管理体制

#### 〔リスク管理基本方針等〕

組合員・利用者の皆さまに安心してJAをご利用いただくためには、より健全性の高い経営を確保し、信頼性を高めていくことが重要です。

このため、有効な内部管理態勢を構築し、直面する様々なリスクに適切に対応すべく「リスク管理基本方針」を策定し、収益とリスクの適切な管理、適切な資産自己査定の実施などを通じてリスク管理体制の充実・強化に努めています。

また、昨今の国際情勢をふまえ、マネー・ローンダリングおよびテロ資金供与等の金融サービスの濫用防止対策（マネロン等対策）の重要性はこれまでになく高まっています。当JAではマネロン等対策を重要課題の1つとして位置付け、リスクに応じた対策を適切に講じています。

#### ①信用リスクの管理

信用リスクとは、信用供与先の財務状況等の悪化等により、資産(オフ・バランスを含む。)の価値が減少ないし消失し、金融機関が損失を被るリスクのことです。

当JAは、個別の重要案件又は大口案件については理事会において対応方針を決定しています。また、通常の貸出取引については、本店に審査課を設置し各支店との連携を図りながら、与信審査を行っています。審査にあたっては、取引先のキャッシュ・フローなどにより償還能力の評価を行うとともに、担保評価基準など厳格な審査基準を設けて、与信判定を行っています。貸出取引において資産の健全性の維持・向上を図るため、資産の自己査定を厳正に行っています。不良債権については管理・回収方針を作成・実践し、資産の健全化に取り組んでいます。また、資産自己査定の結果、貸倒引当金について「資産の償却・引当要領」に基づき必要額を計上し、資産及び財務の健全化に努めています。

## ②市場リスクの管理

市場リスクとは、金利、為替、株式等の様々な市場のリスク・ファクターの変動により、資産・負債（オフ・バランスを含む。）の価値が変動し、損失を被るリスク、資産・負債から生み出される収益が変動し損失を被るリスクのことで、主に金利リスク、価格変動リスクなどをいいます。

金利リスクとは、金利変動に伴い損失を被るリスクで、資産と負債の金利又は期間のミスマッチが存在している中で金利が変動することにより、利益が低下ないし損失を被るリスクをいいます。また、価格変動リスクとは、有価証券等の価格の変動に伴って資産価格が減少するリスクのことです。

当JAでは、これらのリスクを的確にコントロールすることにより、収支及び財務の安定化を図っています。このため、財務の健全性維持と収益力強化とのバランスを重視したALMへの取組みを基本に、金融情勢の変化に機敏に対応できる柔軟な財務構造の構築に努めています。

とりわけ、有価証券運用については、市場動向や経済見通しなどの投資環境分析及び当JAの保有有価証券ポートフォリオの状況やALMなどを考慮し、理事会において運用方針を定めるとともに、経営層で構成するALM委員会等を定期的で開催して、日常的な情報交換及び意思決定を行っています。運用部門は、理事会及びALM委員会等で決定した運用方針などにに基づき、有価証券の売買やリスクヘッジを行っています。運用部門が行った取引についてはリスク管理部門が適切な執行を行っているかどうかチェックし定期的にリスク量の測定を行い経営層に報告しています。

## ③資金調達に係る流動性リスクの管理

流動性リスクとは、運用と調達のミスマッチや予期せぬ資金の流出により、必要な資金確保が困難になる、又は通常よりも著しく高い金利での資金調達を余儀なくされることにより損失を被るリスク（資金繰りリスク）及び市場の混乱等により市場において取引ができないため、通常よりも著しく不利な価格での取引を余儀なくされることにより損失を被るリスク（市場流動性リスク）のことです。

当JAでは、資金繰りリスクについては、運用・調達について月次の資金計画を作成し、安定的な流動性の確保に努めています。また、市場流動性リスクについては、投資判断を行う上での重要な要素と位置付け、商品ごとに異なる流動性（換金性）を把握したうえで、運用方針などの策定の際に検討を行っています。

## ④オペレーショナル・リスク管理

オペレーショナル・リスクとは、業務の過程、役職員の活動もしくは、システムが不適切であること又は外生的な事象による損失を被るリスクのことです。

当JAでは、収益発生を意図し能動的な要因により発生する信用リスクや市場リスク及び流動性リスク以外のリスクで、受動的に発生する事務、システム、法務などについて事務処理や業務運営の過程において、損失を被るリスクと定義しています。事務リスク、システムリスクなどについて、事務手続を整備し、その有効性について自主検査等を実施するとともに内部監査の対象とし、事故・事務ミスが発生した場合は速やかに状況を把握してリスク発生後の対応及び改善が迅速・正確に反映ができるよう努めています。

## ⑤事務リスク管理

事務リスクとは、役職員が正確な事務を怠る、あるいは事故・不正等を起こすことにより金融機関が損失を被るリスクのことです。当JAでは、業務の多様化や事務量の増加に対応して、正確な事務処理を行うため事務マニュアルを整備するとともに、自主検査・自店検査を実施し事務リスクの削減に努めています。また、信用事業の事故・事務ミスが発生した場合には、発生状況を把握し改善を図るとともに、内部監査により重点的なチェックを行い、再発防止策を実施しています。

## ◇業務の適正を確保するための体制

### 〔内部統制システム基本方針〕

当JAでは、法令遵守の徹底や、より健全性の高い経営を確保し、組合員・利用者の皆さまに安心して組合をご利用いただくために、内部統制システム基本方針を策定し、組合の適切な内部統制の構築・運用に努めています。

### 内部統制システム基本方針

法令遵守の徹底や、より健全性の高い経営を確保し、組合員・利用者の皆さまに安心して組合をご利用いただくために、以下のとおり内部統制システム基本方針を策定し、組合の適切な内部統制の構築・運用に努めます。

#### 1. 理事及び使用人の職務の執行が法令及び定款に適合することを確保するための体制

- ① 組合の基本理念及び組合のコンプライアンスに関する基本方針を定め、役職員は職務上のあらゆる場面において法令・規則、契約、定款等を遵守する。
- ② 重大な法令違反、その他法令及び組合の諸規程の違反に関する重要な事実を発見した場合には、直ちに監事に報告するとともに、理事会等において協議・検討し、速やかに是正する。
- ③ 内部監査部署は、内部統制の適切性・有効性の検証・評価を行う。監査の結果、改善要請を受けた部署は、速やかに必要な対策を講じる。
- ④ 反社会的勢力に対しては、毅然とした態度で臨み、一切の関係を持たない。
- ⑤ 組合の業務に関する倫理や法令に抵触する可能性のある事項について、役職員等が相談もしくは通報を行うことができる制度(ヘルプライン)を適切に運用し、法令違反等の未然防止に努める。
- ⑥ 監事監査、内部監査、会計監査人が密接に連絡し、適正な監査を行う。

#### 2. 理事の職務の執行に係る情報の保存及び管理に関する体制

- ① 文書・情報の取扱いに関する方針・規程に従い、職務執行に係る情報を適切に保存・管理する。
- ② 個人情報保護に関する規程を整備し、個人情報を適切かつ安全に保存、管理する。

#### 3. 損失の危険の管理に関する規程その他の体制

- ① 認識すべきリスクの種類を特定するとともに管理体制の仕組みを構築し、リスク管理の基本的な態勢を整備する。
- ② 理事は組合のリスクを把握・評価し、必要に応じ、定性・定量それぞれの面から事前ないし事後に適切な対応を行い、組合経営をとりまくリスク管理を行う。

#### 4. 理事の職務の執行が効率的に行われることを確保するための体制

- ① 職制、機構、業務分掌、指示命令系統を明文化し、役職員の職務執行を効率的に遂行する。
- ② 中期経営計画及び同計画に基づく部門別事業計画を策定し、適切な目標管理により、戦略的かつ効率的な事業管理を行う。

#### 5. 監事監査の実効性を確保するための体制

- ① 監事が円滑に職務を執行し、監事監査の実効性を確保するための体制を整備する。
- ② 監事が効率的・効果的監査を遂行できるよう支援する。
- ③ 理事や内部監査部署等は監事と定期的な協議、十分な意思疎通をはかることにより、効率的・効果的監査を支援する。

#### 6. 子会社等における業務の適正を確保するための体制

- ① 子会社等における規程やマニュアル、業務フロー等の管理態勢が整備され、適正かつ効率的に業務が執行されるよう、必要な助言・指導を行う。
- ② 「子会社管理規程」に基づき、関連事業に係る重要な方針、事項を監督し適切な指導・助言を行い、相互の健全な発展を推進する。
- ③ 「子会社管理規程」に基づき、子会社等の統括管掌を定め、事業計画の達成、法令及びその他事項の遵守、その他運用事項を監督する。

#### 7. 財務情報その他組合情報を適切かつ適時に開示するための体制

- ① 会計基準その他法令を遵守し、経理規程等の各種規程等を整備し、適切な会計処理を行う。
- ② 適時・適切に財務報告を作成できるよう、決算担当部署に適切な人員を配置し、会計・財務等に関する専門性を維持・向上させる人材育成に努める。
- ③ 法令の定めに基づき、ディスクロージャー等を通じて、財務情報の適時・適切な開示に努める。
- ④ 財務諸表の適正性、財務諸表作成にかかる内部監査の有効性を確認し、その旨をディスクロージャーに記載する。

注：上記内部統制システム基本方針は令和6年2月29日時点のものです。

### ◇法令遵守体制

#### 〔コンプライアンス基本方針〕

利用者保護への社会的要請が高まっており、また最近の企業不祥事に対する社会の厳しい批判に鑑みれば、組合員・利用者からの信頼を得るためには、法令等を遵守し、透明性の高い経営を行うことがますます重要になっています。

このため、コンプライアンス（法令等遵守）を経営の重要課題のひとつとして位置づけ、この徹底こそが不祥事を未然に防止し、ひいては組織の信頼性向上に繋がるとの観点にたち、コンプライアンスを重視した経営に取り組みます。

#### 〔コンプライアンス運営態勢〕

コンプライアンス態勢全般にかかる検討・審議を行うため、代表理事組合長を委員長とするコンプライアンス委員会を設置するとともに、コンプライアンスの推進を行うため、本店各部門・各支店にコンプライアンス担当者を配置しています。

基本姿勢及び遵守すべき事項を記載した手引書「コンプライアンス・マニュアル」を策

定し、研修会を行い全役職員に徹底しています。

毎年度、コンプライアンス・プログラムを策定し、実効ある推進に努めるとともに、統括部署を設置し、その進捗管理を行っています。

### 当組合のコンプライアンスにかかる基本方針

#### 1. 当組合の社会的責任と公共的使命の認識

当組合のもつ社会的責任と公共的使命を認識し、健全かつ適切な事業運営の徹底を図る。

#### 2. 組合員等のニーズに適した質の高いサービスの提供

創意と工夫を生かしてニーズに適した質の高いサービスの提供を通して、組合員・利用者および地域社会の発展に寄与する。

#### 3. 法令やルール of 厳格な遵守

すべての法令やルールを厳格に遵守し、社会的規範にもとることのない、公正な事業運営を遂行する。

#### 4. 反社会的勢力の排除

社会の秩序や安全に脅威を与える反社会的勢力に対しては、毅然とした態度で臨み、これを断固として排除する。

#### 5. 透明性の高い組織風土の構築とコミュニケーションの充実

経営情報の積極的かつ公正な開示をはじめとして、系統内外とのコミュニケーションの充実を図りつつ、真に透明な経営の重要性を認識した組織風土を構築する。

### ◇金融ADR制度への対応

#### ①苦情処理措置の内容

当JAでは、苦情処理措置として、業務運営体制・内部規則等を整備のうえ、その内容をホームページ等で公表するとともに、JAバンク相談所やJA共済連とも連携し、迅速かつ適切な対応に努め、苦情等の解決を図ります。

当JAの苦情等受付窓口

##### ・信用事業

貯金為替課（電話：0763-32-8612（月～金（祝祭日を除く）9時～17時））

##### ・共済事業

共済保全課（電話：0763-32-8616（月～金（祝祭日を除く）9時～17時））

#### ②紛争解決措置の内容

当JAでは、紛争解決措置として、次の外部機関を利用しています。

##### ・信用事業

富山県弁護士会 紛争解決センター

JAバンク相談所（一般社団法人JAバンク・JFマリンバンク相談所、電話：03-6837-1359）

※ 平成31年4月1日以降、富山県JAバンク相談所は、（一社）JAバンク相談所へ運営を移管しております。

##### ・共済事業

（一社）日本共済協会 共済相談所（電話：03-5368-5757）

<https://www.jcia.or.jp/advisory/index.html>

(一財) 自賠責保険・共済紛争処理機構

<https://www.jibai-adr.or.jp/>

(公財) 日弁連交通事故相談センター

<https://n-tacc.or.jp/>

(公財) 交通事故紛争処理センター

<https://www.jcstad.or.jp/>

日本弁護士連合会 弁護士費用保険ADR

<https://www.nichibenren.or.jp/activity/resolution/lac.html>

各機関の連絡先(住所・電話番号)につきましては、上記ホームページをご覧ください。また、①の窓口にお問い合わせ下さい。

#### ◇マネー・ローンダリング等および反社会的勢力等への対応に関する基本方針

当JAは、公共の信頼を維持し、業務の適切性及び健全性を確保するため、社会の秩序や安全に脅威を与える反社会的勢力に対しては、確固たる信念をもって、断固とした姿勢で臨みます。

##### マネー・ローンダリング等および反社会的勢力等への対応に関する基本方針

となみ野農業協同組合(以下「当組合」といいます。)は、事業を行うにつきまして、マネー・ローンダリングおよびテロ資金供与等の金融サービスの濫用(以下、「マネー・ローンダリング等」という。)の防止に取り組みます。

あわせて、平成19年6月19日犯罪対策閣僚会議幹事会申合わせにおいて決定された「企業が反社会的勢力による被害を防止するための指針(以下、「政府指針」という。)」等を遵守し、反社会的勢力等に対して断固とした姿勢で臨むことをここに宣言します。

また、顧客に組織犯罪等による被害が発生した場合には、被害者救済など必要な対応を講じます。

##### (運営等)

当組合は、マネー・ローンダリング等防止および反社会的勢力等との取引排除の重要性を認識し、適用となる法令等や政府指針を遵守するため、当組合の特性に応じた態勢を整備します。

また、適切な措置を適時に実施できるよう、役職員に指導・研修を実施し、マネー・ローンダリング等防止および反社会的勢力等との取引排除について周知徹底を図ります。

##### (マネー・ローンダリング等の防止)

当組合は、実効的なマネー・ローンダリング等防止を実施するため、自らが直面しているリスクを適時・適切に特定・評価し、リスクに見合った低減措置を講じます。

##### (反社会的勢力等との決別)

当組合は、反社会的勢力等に対して取引関係を含めて、排除の姿勢をもって対応し、反社会的勢力等による不当要求を拒絶します。

##### (組織的な対応)

当組合は、反社会的勢力等に対しては、組織的な対応を行い、職員の安全確保を最優先に行動します。

##### (外部専門機関との連携)

当組合は、警察、財団法人暴力追放推進センター、弁護士など、反社会的勢力等を排除するための各種活動を行っている外部専門機関等と密接な連携をもって、反社会的勢力等と対決します。



## ◇利用者保護等管理方針

当 J A は、利用者等の正当な利益の保護と利便の向上に向けて継続的な取り組みを行っています。

### J A バンク利用者保護等管理方針

となみ野農業協同組合（以下「当 J A」という。）は、農業協同組合法その他関連法令等により営む信用事業の利用者（利用者になろうとする者を含む。以下同じ。）の正当な利益の保護と利便の確保のため、以下の方針を遵守する。また、利用者の保護と利便の向上に向けて継続的な取り組みを行っていく。

- 1 利用者に対する取引または金融商品の説明（経営相談等をはじめとした金融円滑化の観点からの説明を含む。）および情報提供を適切かつ十分に行う。
- 2 利用者からの相談・苦情等については、公正・迅速・誠実に対応（経営相談等をはじめとした金融円滑化の観点からの対応を含む。）し、利用者の理解と信頼が得られるよう適切かつ十分に対応する。
- 3 利用者に関する情報については、法令等に基づく適正かつ適法な手段による取得ならびに情報の紛失、漏洩および不正利用等の防止のための必要かつ適切な措置を講じる。
- 4 当 J A が行う事業を外部に委託するにあたっては、利用者情報の管理や利用者への対応が適切に行われるよう努める。
- 5 当 J A との取引に伴い、当 J A の利用者の利益が不当に害されることのないよう、利益相反管理のための態勢整備に努める。

## ◇金融円滑化管理方針

当 J A は、農業専門金融機関・地域金融機関として、健全な事業を営む農業者をはじめとする地域のお客さまに対して必要な資金を円滑に供給していることは最も重要な役割の一つと位置づけ、当 J A の担う公共性と社会的責任を強く認識し、その適切な業務の遂行に向け、次のような方針を定め、取り組んでいます。

### 金融円滑化にかかる基本方針

となみ野農業協同組合（以下、「当組合」といいます。）は、農業者の協同組織金融機関として、「健全な事業を営む農業者をはじめとする地域のお客さまに対して必要な資金を円滑に供給していくこと」を、「当組合の最も重要な役割のひとつ」として位置付け、当組合の担う公共性と社会的責任を強く認識し、その適切な業務の遂行に向け、以下の方針を定め取り組んでまいります。

- 1 当組合は、お客さまからの新規融資や貸付条件の変更等の申込みがあった場合には、お客さまの特性および事業の状況を勘案しつつ、真摯に対応するよう努めます。
- 2 当組合は、事業を営むお客さまからの経営相談に積極的かつきめ細かく取り組み、お客さまの経営改善に向けた取り組みをご支援できるよう努めてまいります。  
また、役職員に対する研修等により、上記取り組みの対応能力の向上に努めてまいります。
- 3 当組合は、お客さまから新規融資や貸付条件の変更等の相談・申込みがあった場合には、お客さまの経験等に応じて、説明および情報提供を適切かつ十分に行うように努めてまいります。  
また、お断りさせていただく場合には、その理由を可能な限り具体的かつ丁寧に説明するよう努めます。
- 4 当組合は、お客さまからの新規融資や貸付条件の変更等の相談・申込みに対する問い合わせ、相談および苦情については、公正・迅速・誠実に対応し、お客さまの理解と信頼が得られるよう努めてまいります。

- 5 当組合は、お客さまからの新規融資や貸付条件の変更等の申込みについて、関係する他の金融機関等（政府系金融機関等および信用保証協会等を含む。）と緊密な連携を図るよう努めてまいります。
- また、これらの関係機関等から照会を受けた場合は、守秘義務に留意しつつ、お客様の同意を前提に情報交換しつつ連携に努めます。
- 6 当組合は、お客さまからの上述のような申込みに対し、円滑に措置をとることが出来るよう必要な体制を整備いたしております。
- (1) 組合長以下、関係役員部長を構成員とする「コンプライアンス委員会」にて、金融円滑化にかかる対応を一元的に管理し、組織横断的に協議します。
- (2) 信用事業担当理事を「金融円滑化管理責任者」として、当組合全体における金融円滑化の方針や施策の徹底に努めます。
- (3) 各支所に「金融円滑化管理担当者」を設置し、各支所における金融円滑化の方針や施策の徹底に努めます。
- 7 当組合は、本方針に基づく金融円滑化管理態勢について、その適切性および有効性を定期的に検証し、必要に応じて見直しを行います。

#### ◇個人情報保護方針

役職員が、組合員・利用者等皆さまの個人情報を正しく取り扱うための個人情報保護方針、セキュリティ基本方針を定め、その遵守により信頼性の確保に努めています。

#### 個人情報保護方針

当組合は、組合員・利用者等の皆様の個人情報を正しく取扱うことが当組合の事業活動の基本であり社会的責務であることを認識し、以下の方針を遵守することを誓約します。

##### 1. 関連法令等の遵守

当組合は、個人情報を適正に取扱うために、「個人情報の保護に関する法律」（以下「保護法」といいます。）その他、個人情報保護に関する関係諸法令および個人情報保護委員会のガイドライン等に定められた義務を誠実に遵守します。

個人情報とは、保護法第2条第1項、第2項に規定する、生存する個人に関する情報で、特定の個人を識別できるものをいい、以下も同様とします。

また、当組合は、特定個人情報を適正に取扱うために、「行政手続における特定の個人を識別するための番号の利用等に関する法律」（以下「番号利用法」といいます。）その他、特定個人情報の適正な取扱いに関する関係諸法令およびガイドライン等に定められた義務を誠実に遵守します。

特定個人情報とは、番号利用法2条第8項に規定する、個人番号をその内容に含む個人情報をいい、以下も同様とします。

##### 2. 利用目的

当組合は、個人情報の取り扱いにおいて、利用目的をできる限り特定したうえで、あらかじめご本人の同意を得た場合および法令により例外として扱われるべき場合を除き、その利用目的の達成に必要な範囲内でのみ個人情報を利用します、ただし、特定個人情報においては、利用目的を特定し、ご本人の同意の有無に関わらず、利用目的の範囲を超えた利用は行いません。

ご本人とは、個人情報によって識別される特定の個人をいい、以下同様とします。

利用目的は、法令により例外として扱われるべき場合を除き、あらかじめ公表するか、取得後速やかに

ご本人に通知し、または公表します。ただし、ご本人から直接書面で取得する場合には、あらかじめ明示します。

### 3. 適正取得

当組合は、個人情報を取得する際、適正かつ適法な手段で取得いたします。

### 4. 安全管理措置

当組合は、取扱う個人データ及び特定個人情報を利用目的の範囲内で正確・最新の内容に保つよう努め、また安全管理のために必要・適切な措置を講じ従業員および委託先を適正に監督します。

個人データとは、保護法第2条第6項が規定する、個人情報データベース等（保護法第2条第4項）を構成する個人情報をいい、以下同様とします。

### 5. 匿名加工情報の取扱い

当組合は、匿名加工情報（保護法第2条第9項）の取扱いに関して消費者の安心感・信頼感を得られるよう、保護法の規定に従うほか、個人情報保護委員会のガイドライン、認定個人情報保護団体の個人情報保護指針等に則して、パーソナルデータの適正かつ効果的な活用を推進いたします。

### 6. 第三者提供の制限

当組合は、法令により例外として扱われるべき場合を除き、あらかじめご本人の同意を得ることなく、個人データを第三者に提供しません。

また、当組合は、番号利用法19条各号により例外として扱われるべき場合を除き、ご本人の同意の有無に関わらず、特定個人情報を第三者に提供しません。

### 7. 機微（センシティブ）情報取り扱い

当組合は、ご本人の機微（センシティブ）情報（要配慮個人情報並びに労働組合への加盟、門地、本籍地、保健医療等に関する情報）については、法令等に基づく場合や業務遂行上必要な範囲においてご本人の同意をいただいた場合等を除き、取得・利用・第三者提供はいたしません。

### 8. 開示・訂正等

当組合は、保有個人データにつき、法令に基づきご本人からの開示、訂正等に応じます。

保有個人データとは、保護法第2条第7条に規定するデータをいいます。

### 9. 苦情窓口

当組合は、取扱う個人情報につき、ご本人からの質問・苦情に対し迅速かつ適切に取り組み、そのための内部体制の整備に努めます。

### 10. 継続的改善

当組合は、取扱う個人情報について、適正な内部監査を実施するなどして、本保護方針の継続的な改善に努めます。

## 情報セキュリティ基本方針

当組合は、組合員・利用者等の皆様との信頼関係を強化し、より一層の安心とサービスを提供するため、組合内の情報およびお預かりした情報のセキュリティの確保と日々の改善に努めることが当組合の事業活動の基本であり、社会的責務であることを認識し、以下の方針を遵守することを誓約します。

1. 当組合は、情報資産を適正に取扱うため、コンピュータ犯罪に関する法律、不正アクセス行為の禁止に関する法律、IT基本法その他の情報セキュリティに関係する諸法令、および農林水産大臣をはじめ主務大臣の指導による義務を誠実に遵守します。

2. 当組合は、情報の取扱い、情報システムならびに情報ネットワークの管理運用にあたり、適切な人的（組織的）・物理的・技術的安全管理措置を実施し、情報資産に対する不正な侵入、紛失、漏えい、改ざん、破壊、利用妨害等が発生しないよう努めます。
3. 当組合は、情報セキュリティに関して、業務に従事する者の役割を定め、情報セキュリティ基本方針に基づき、組合全体で情報セキュリティを推進できる体制を維持します。
4. 当組合は、万一、情報セキュリティを侵害するような事象が発生した場合、その原因を迅速に解明し、被害を最小限に止めるよう努めます。
5. 当組合は、上記の活動を継続的に行うと同時に、新たな脅威にも対応できるよう、情報セキュリティマネジメントシステムを確立し、維持改善に努めます。

#### ◇金融商品の勧誘方針

役職員が金融商品を販売するうえで留意すべき事項および実務上の対応における基本事項を定め、適切性の確保と信頼性の向上に努めています。

##### 金融商品の勧誘方針

当組合は、金融商品販売法の趣旨に則り、貯金・定期積金、共済その他の金融商品の販売等に係る勧誘にあたっては、次の事項を遵守し、組合員・利用者の皆さまに対して適正な勧誘を行います。

1. 組合員・利用者の皆さまの商品利用目的ならびに知識、経験、財産の状況および意向を考慮のうえ、適切な金融商品の勧誘と情報の提供を行います。
2. 組合員・利用者の皆さまに対し、商品内容や当該商品のリスク内容など重要な事項を十分に理解していただくよう努めます。
3. 不確実な事項について断定的な判断を示したり、事実でない情報を提供するなど、組合員・利用者の皆さまの誤解を招くような説明は行いません。
4. 電話や訪問による勧誘は、組合員・利用者の皆さまのご都合に合わせて行うよう努めます。
5. 組合員・利用者の皆さまに対し、適切な勧誘が行えるよう役職員の研修の充実に努めます。
6. 販売・勧誘に関する組合員・利用者の皆さまからのご質問やご照会については、適切な対応に努めます。

#### ◇苦情受付窓口

当JAでは、お客様に満足していただけますように日頃より心がけていますが、当JAの業務活動においてご不満を感じた場合には、下記の窓口にて苦情等を受け付けておりますので、お気軽にお申出ください。

当JAは、より一層の「安心」と「信頼」をお届けするために、お客様の声を誠実に受け止めます。

##### 苦情受付窓口

管理室総務人事課

電話番号／0763-32-8600

受付時間／月～金曜日（祝祭日を除く）、午前8時30分～午後5時

#### ◇内部監査体制等

当 J A では、内部監査部門を（被監査部門から独立して）設置し、経営全般にわたる管理及び各部門の業務の遂行状況を、内部管理態勢の適切性と有効性の観点から検証・評価し、改善事項の勧告などを通じて業務運営の適切性の維持・改善に努めています。

また、内部監査は、J A の本店・支店のすべてを対象とし、中期及び年度の内部監査計画に基づき実施しています。監査結果は代表理事組合長及び監事に報告したのち被監査部門に通知され、定期的に被監査部門の改善取り組み状況をフォローアップしています。また、監査結果の概要を定期的に理事会に報告することとしています。特に重要な事項については、直ちに理事会、代表理事組合長、監事に報告し、速やかに適切な措置を講じています。

監事監査および内部監査の実施状況は次のとおりです。

#### ○監査実施状況

(単位:人、日)

監査期間	監査内容等	監査従事人数
R5. 3. 3	令和 4 年度決算棚卸実査 (2 課、2 事業所、1 支店、1 子会社)	8. 0
R5. 3. 16~4. 4	令和 4 年度決算監事監査 (全部署)	42. 0
R5. 5. 18	令和 3 年産水稻種子共同計算内部監査	0. 4
R5. 6. 16~7. 5	令和 5 年度第 1 四半期内部監査 (全部署)	29. 5
R5. 9. 4	令和 5 年度仮決算棚卸実査 (2 課、2 事業所、1 支店、1 子会社)	7. 0
R5. 9. 19~10. 3	令和 5 年度仮決算監事監査 (全部署)	39. 0
R6. 1. 10~24	令和 5 年度第 3 四半期内部監査 (本店 7 課、経済 1 事業所、7 支店)	16. 5
監査延べ人数		142. 4

## 6. 自己資本の状況

### ◇自己資本比率の状況

当JAでは、多様化するリスクに対応するとともに、組合員や利用者のニーズに応えるため、財務基盤の強化を経営の重要課題として取り組んでいます。内部留保に努めるとともに、不良債権処理及び業務の効率化等に取り組んだ結果、令和6年2月末における自己資本比率は、13.46%となりました。

### ◇経営の健全性の確保と自己資本の充実

当JAの自己資本は、組合員の普通出資によっています。

○普通出資による資本調達額

項目	内容
発行主体	となみ野農業協同組合
資本調達手段の種類	普通出資
コア資本に係る基礎項目に算入した額	2,767百万円（前年度2,777百万円）

当JAは、「自己資本比率算出要領」を制定し、適正なプロセスにより正確な自己資本比率を算出して、当JAが抱える信用リスクやオペレーショナル・リスクの管理及びこれらのリスクに対応した十分な自己資本の維持を図るとともに、内部留保の積み増しにより自己資本の充実に努めています。

## 7. 主な事業の内容

### (1) 主な事業の内容

#### 〔信用事業〕

信用事業は、貯金、貸出、為替などいわゆる銀行業務を行っています。この信用事業は、J A・農林中金という2段階の組織が有機的に結びつき、「J Aバンク」として大きな力を発揮しています。

#### ◇貯金業務

組合員の方はもちろん、地域住民の皆さまや事業主の皆さまからの貯金をお預かりしています。普通貯金、当座貯金、定期貯金、定期積金、総合口座などの各種貯金を目的・期間・金額にあわせてご利用いただいています。

また、公共料金、都道府県税、市町村税、各種料金のお支払い、年金のお受け取り、給与振込等もご利用いただけます。

#### 【主な貯金商品】

種 類	し く み と 特 徴	お預入期間	お預入金額	
普 通 貯 金 ( 総 合 口 座 )	いつでも預入・引出ができます。公共料金の自動引落や、給与・年金・配当金などの自動受取、公共料金・クレジット・税金などの自動支払に便利です。 総合口座に定期貯金などの担保を組合せれば担保に応じて自動融資を受けることができます。	出し入れ自由	1円以上	
当 座 貯 金	お支払いには、安全で便利な小切手・手形をお使いいただく貯金です。事業用の口座としてご利用いただくと便利です。	出し入れ自由	1円以上	
ス ー パ ー 定 期	お預け入れは1円からという手軽な定期貯金で3年以上のものは有利な半年複利（個人の方のみ）も選択できます。	1ヶ月以上 10年以内	1円以上	
大 口 定 期	1,000万円以上の大口資金の運用に有利な商品です。	1ヶ月以上 10年以内	1,000万円 以上	
期 日 指 定 定 期 貯 金	お利息が1年複利で計算される定期貯金です。お預け入れから1年たてば1ヶ月前のご通知でいつでも満期日を指定できますし、元金（1万円以上）の一部引き出しもできます。	最長3年	1円以上 300万円未満	
変 動 金 利 型 定 期 貯 金	市場金利に応じて6ヶ月ごとに金利が変更となる定期貯金です。半年ごとの複利計算も選択できます。	最長3年	1円以上	
決 済 用 貯 金 ( 普 通 貯 金 )	お利息はつきません。個人の場合は総合口座による貸越ができます。貯金保護制度により全額保護されます。	出し入れ自由	1円以上	
定 期 積 金	毎月のお積立で生活設計に合わせ無理のない資金づくりができます。	6ヶ月以上 10年以内	1回1,000円 以上	
財 形 貯 金	一般財形貯金	お勤めの方々の財産づくりに最適です。給料・ボーナスからの天引きによる積立となります。	3年以上	1回1円以上
	財形年金貯金	退職後の生活に備えた資金づくりに最適です。在職中に積立を行い、60才以降に年金としてお受け取りできます。また、住宅財形と合せて550万円まで非課税の特典が受けられます。	5年以上	1回1円以上
	住宅財形貯金	マイホーム資金づくりに最適です。財形専用の金利が適用され、また、財形年金と合せて550万円まで非課税の特典が受けられます。	5年以上	1回1円以上

※商品については約款の内容などをご確認いただき、不明な点は店頭窓口もしくは渉外担当者までお問い合わせください。

## ◇貸出業務

農業専門金融機関として、農業の振興を図るための農業関連資金はもとより、組合員の皆さまの生活を豊かにするための生活改善資金等を融資しています。

また、地域金融機関の役割として、地域住民の皆さまの暮らしに必要な資金や、地方公共団体、農業関連産業・地元企業等、農業以外の事業へも必要な資金を貸し出し、農業の振興はもとより、地域社会の発展のために貢献しています。

さらに、株式会社日本政策金融公庫をはじめとする政府系金融機関等の代理貸付、個人向けローンも取り扱っています。

### 【主な貸出商品】

種 類	内 容
住 宅 ロ ー ン	マイホームの新築・増改築・住宅・土地の購入・他金融機関借入の住宅資金の借換にご利用ください。
リフォームローン	リフォームにも JA のローンをお役立ていただけます。増改築や改装・補修・インテリアや外装の工事などにご利用ください。
マイカーローン	新車や中古車・バイクの購入をはじめ、修理・車検費用・車庫など、カーライフに関するさまざまな用途にご利用いただけます。他金融機関借入・ディーラーローンの借換にもご利用ください。
教 育 ロ ー ン	高校、高専、短大、大学、専修学校等に就学予定・在学中のお子さんの入学金や家賃・授業料などの学費にご利用いただけます。 カードタイプのご用意もございます。
フ リ ー ロ ー ン	生活に必要な一切の資金です。
カ ー ド ロ ー ン	あらかじめ決めておいた借入枠の範囲内なら、いつでも何回でも繰り返し利用することができます。 全国の JA の CD・ATM はもちろん他の提携金融機関の CD・ATM でも借り入れることができます。
農機ハウスローン	農業生産向上のため、農機具の購入、点検・修理、車検、購入に付帯する諸費用やパイプハウスの建設、格納庫の建設などさまざまな用途にご利用いただけます。
アグリマイティー 資 金	農業生産向上のため必要な資金にご利用ください。
農 業 制 度 資 金	国や地方公共団体が設ける制度に基づく各種制度資金の取り扱いをしています。資金種類・用途によりご融資金額、期間などの条件が異なります。

※その他にもみなさまの暮らしや農業者・事業者の方々に必要な資金を融資しております。店頭窓口もしくは渉外担当者までお問い合わせください。



### ◇為替業務

全国のJA・信連・農林中金の店舗を始め、全国の銀行や信用金庫などの各店舗と為替網で結び、当JAの窓口を通して全国のどこの金融機関へでも振込・送金や手形・小切手等の取立が安全・確実・迅速にできます。

### ◇その他の業務及びサービス

当JAでは、コンピュータ・オンラインシステムを利用して、各種自動受取、各種自動支払や事業主のみなさまのための給与振込サービス、自動集金サービスなど取り扱っています。

また、国債の窓口販売の取り扱い、全国のJAでの貯金の出し入れや銀行、信用金庫、コンビニエンスストアなどでも現金引き出しのできるキャッシュサービスなど、いろいろなサービスに努めています。

#### 【主なその他のサービス】

種 類	内 容
JA キャッシュサービス	カード1枚で、当JAの各支店をはじめ、全国の提携金融機関や郵便局・コンビニエンスストアのATMでご利用できます。
給 与 振 込 サ ー ビ ス	給与・ボーナスがお客様のご指定いただいた貯金口座に自動的に振込まれ、キャッシュカードにより必要な時にお引出がができます。
各 種 自 動 受 取 サ ー ビ ス	国民年金、厚生年金等公的年金や配当金などがお客様のご指定いただいた貯金口座に自動的に振込まれます。お受取の手間が省け、期日忘れのご心配がなくなります。
各 種 自 動 支 払 サ ー ビ ス	電気料、水道料、NHK放送受信料、電話料などの各種公共料金のほか、JAカード利用代金、税金などをお客様のご指定いただいた貯金口座から自動的にお支払いいたしますので、払い込み等の煩わしさが解消します。
自 動 送 金 サ ー ビ ス	毎月決まった日に、決まった金額を、決まった振込先に自動的に振り込みます。お子様への仕送りや家賃、駐車料金などの振込に大変便利です。
自 動 集 金 サ ー ビ ス	定期的にご集金の販売代金、賃貸料、会費などを支払人の貯金口座から引き落としして、お客様のご指定いただいた貯金口座へ自動的にご入金いたします。集金事務の合理化にお役立てください。
J A カ ー ド ( ク レ ジ ッ ト カ ー ド )	このカード1枚で国内はもとより海外でもお買い物、ご旅行、お食事などお客様のサインひとつでご利用になれます。また、急にお金をご入用なときにはキャッシングサービスもご利用いただけます。ポイントもたまって大変お得です
デビットカードサービス	「J・Debit」ジェイデビットのマークのある加盟店なら全国どこでも、当JAのキャッシュカードでお買い物などの代金支払いができます。
インターネットバンキング	窓口やATMに行かなくても、お手持ちのインターネットに接続されているパソコンやスマートフォンから、残高照会や振込、振替などの各種サービスをご利用いただけます。

## 【主な手数料一覧】

※各手数料（令和5年5月末現在）には、消費税等（10%）が含まれています。

### ○内国為替の取扱手数料

種 類		当組合本支店宛	県内 J A 宛	県外 J A 宛	他金融機関宛
振込手数料 (1件につき)	電信	1万円未満	440円		
		1万円以上3万円未満	550円		
		3万円以上	770円		
	文書	1万円未満	330円		
		1万円以上3万円未満	440円		
		3万円以上	660円		
	ATM 利用	1万円未満	110円	110円	220円
		1万円以上3万円未満	110円	220円	275円
		3万円以上	220円	330円	440円
	インターネ ットバンキ ング利用	1万円未満	無料	110円	220円
		1万円以上3万円未満	無料	220円	275円
		3万円以上	無料	330円	440円
代金取立手数料 (1通につき)		880円			

※インターネットバンキングについては、個人でのご利用の場合の手数料を表示しております。

### ○その他の諸手数料

種 類		手数料
手形・小切手関係手数料	約束・為替手形帳・小切手帳 1冊(50枚)	2,200円
その他	残高証明発行 1通	550円
	通帳・証書再発行 1冊(枚)	1,100円
	ICキャッシュカード発行 1件	無料
	JAカード(一体型)発行 1件	無料
	ICキャッシュカード再発行 1件	1,100円
	JAカード(一体型)再発行 1件	1,100円
	国債等保護預り口座管理	無料

※キャッシュカードの再発行については、汚損・破損による再発行は無料です。

### ○ATM利用手数料

ご利用カード ご利用時間		お引き出し(1回当たり)			お預け入れ(1回当たり)	
		当 J A	JA・JF マリンバンク	他金融 機関	当 J A	JA・JF マリンバンク
平日	8:00 ~ 21:00	無料	無料	金融機関 により異 なる	無料	無料
土曜日	8:00 ~ 17:00	無料	無料		無料	無料
日・祝日	8:00 ~ 17:00	無料	無料		無料	無料

※ATMによりご利用時間は異なります。また当JA発行カード以外のご利用可能時間が異なる場合があります。

## 〔共済事業〕

J A共済は、J Aが行う地域密着型の総合事業の一環として、組合員・利用者の皆様の生命・傷害・家屋・財産を相互扶助によりトータルに保障しています。事業実施当初から生命保障と損害保障の両方を実施しており、個人の日常生活のうえで必要とされるさまざまな保障・ニーズにお応えできます。

J A共済では、生命・建物・自動車などの各種共済による生活総合保障を展開しています。

## 〇ひとに関する保障

種 類	内 容
終身共済	一生涯にわたって万一のときを保障するプランです。ニーズにあわせて、特約を付加することにより保障内容を自由に設計することもできます。
引受緩和型終身共済	一生涯にわたって万一のときを保障するプランです。健康に不安のある方もご加入しやすい万一の保証です。
養老生命共済	一定期間の万一のときの保障とともに、将来の資金づくりにも応えるプランです。
定期生命共済・ 定期生命共済（通減期間設定型） 【みちびき】	一定期間の万一の保障を手頃な共済掛金で準備できるプランです。 お子さまの成長・独立が見込まれる高齢期の保障を抑えることで、より手頃な掛金で保障を準備することも可能です。
医療共済 【メディフル】	病気やケガによる日帰り入院からまとまった一時金を受け取れるプランです。一生涯保障や先進医療などライフプランにあわせて自由に設計できるほか、健康を維持した場合に健康祝金を受け取ることができるプランもあります。
引受緩和型医療共済	健康に不安のある方もご加入しやすい医療保障プランです。
がん共済	がんによる入院・手術を保障するプランです。がん診断時や再発・長期治療のときは一時金をお支払します。ニーズに合わせて、先進医療保障を加えたり、入院・手術等の保障を充実させることもできます。
特定重度疾病共済 【身近なリスクにそなエール】	三大疾病やその他の生活習慣病など、身近な生活習慣病のリスクに備えるプランです。
子ども共済 【学資応援隊・にじ・えがお】	お子さま・お孫さまの将来の入学や結婚・独立資金準備のためのプランです。ご契約者さまが万一のときは、満期まで毎年養育年金をお支払いするプランもあります。
介護共済	所定の要介護状態となったときの資金準備のためのプランです。公的介護保険制度と連動しており、介護の不安をわかりやすく保障します。
認知症共済	認知症はもちろん、認知症の前段階の軽度認知障害（MCI）まで幅広く保障するプランです。
予定利率変動型年金共済 【ライフロード】	老後の生活資金準備のためのプランです。医師の診査なしの簡単な手続きで加入できます。また、最低保証予定利率が設定されているので安心です。
生活障害共済 【働くわたしのささエール】	病気やケガによる身体の障害が残ったとき、収入の減少や支出の増加に備えられるプランです。
傷害共済	日常のさまざまな災害による万一のときやケガを保障します。
賠償責任共済	日常生活中に生じた損害賠償責任などを保障します。
農業者賠償責任共済 【ファーマスト】	農業を営むうえで生じた損害賠償責任などを保障します。

## 〇いえに関する保障

種 類	内 容
建物更生共済 【むてきプラス・My家財プラス】	火災はもちろん、地震や台風などの自然災害も幅広く保障します。また、満期共済金は、建物の新築・増改築や家財の買替資金としてご活用いただけます。
火災共済	建物・動産の火災などによる損害を保障します。

## 〇くるまに関する保障

種 類	内 容
自動車共済【クルマスター】	相手方への「対人賠償・対物賠償」をはじめ、ご自身やご家族のための「人身傷害保障」、ご契約のお車の損害を保障する「車両保障」等がセットされたプランです。また、掛金割引制度も充実しています。
自賠責共済	法律ですべての自動車（二輪・原付も含みます。）（注記）に加入が義務づけられている「強制共済（保険）」です。人身事故の被害者への賠償責任を保障します。

（注記）：トラクターやコンバインなどの農耕作業用小型特殊自動車は含まれません。

※この資料は概要を説明したものです。ご検討にあたっては、「重要事項説明書（契約概要）」を必ずご覧ください。

また、ご契約の際には、「重要事項説明書（注意喚起情報）」および「ご契約のしおり・約款」を必ずご覧ください。

## 〔経済事業〕

### ◇購買事業

組合員をはじめ、地域のみなさまの営農と生活に対する物資を供給しています。

**営農部門** 農畜産物生産に寄与するため、肥料、農薬、飼料、農機具などを取り扱っています。

**生活部門** 生活・文化向上のため、食料品・日用品などを取り扱っています。

### ◇販売事業

農家のみなさまが生産・出荷された、安全・安心な農畜産物を有利な価格で安定供給販売することを目標に、消費地および消費者と生産者との交流を取り入れた戦略でマーケットの拡大に努めています。

### ◇指導事業

**営農指導** 安全・安心・新鮮な農畜産物生産の技術指導並びに栽培記録簿記帳管理、および農業収支・経営指導また地域農業を担う担い手農業者・組織の育成など農業を通じて、地域の活性化に努めています。

**生活指導** 組合員や地域住民の心豊かな生活と健康・生きがいをづくり活動に積極的に取り組んでいます。

### ◇福祉事業

生きがいのある生活づくりをサポートし、高齢者が安心して住むことのできる高齢者福祉施設の安定的運営に努めています。

## 〔その他の事業〕

指導・販売・信用・共済・購買事業のほかにも、保管事業、カントリーエレベーターをはじめとする共同生産利用施設運営などを行い、地域農業の振興に努めています。

## （２）系統セーフティーネット（貯金者保護の取り組み）

当ＪＡの貯金は、ＪＡバンク独自の制度である「破綻未然防止システム」と公的制度である「貯金保険制度（農水産業協同組合貯金保険制度）」との２重のセーフティーネットで守られています。

### ◇「ＪＡバンクシステム」の仕組み

組合員・利用者から一層信頼され利用される信用事業を確立するために、「再編強化法（農林中央金庫及び特定農水産業協同組合等による信用事業の再編及び強化に関する法律）」に則り、ＪＡバンク会員（ＪＡ・信連・農林中金）総意のもと「ＪＡバンク基本方針」に基づき、ＪＡ・信連・農林中金が一体的に取り組む仕組みを「ＪＡバンクシステム」といいます。

「ＪＡバンクシステム」は、ＪＡバンクの信頼性を確保する「破綻未然防止システム」と、スケールメリットときめ細かい顧客接点を生かした金融サービスの提供の充実・強化を目指す「一体的事業運営」の２つの柱で成り立っています。

### ◇「破綻未然防止システム」の機能

「破綻未然防止システム」は、ＪＡバンクの健全性を確保し、ＪＡ等の経営破綻を未然に防止するためのＪＡバンク独自の制度です。具体的には、(1) 個々のＪＡ等の経営状況についてチェック（モニタリング）を行い、問題点を早期に発見、(2) 経営破綻に至らないよう、早め早めに経営改善等を実施、(3) 全国のＪＡバンクが拠出した「ＪＡバンク支援基金※」等を活用し、個々のＪＡの経営健全性維持のために必要な資本注入などの支援を行います。

※2023年3月末における残高は1,651億円となっています。

### ◇「一体的な事業運営」の実施

良質で高度な金融サービスを提供するため、ＪＡバンクとして商品開発力・提案力の強化、共同運営システムの利用、全国統一のＪＡバンクブランドの確立等の一体的な事業運営の取り組みをしています。

### ◇貯金保険制度

貯金保険制度とは、農水産業協同組合が貯金などの払い戻しができなくなった場合などに、貯金者を保護し、また資金決済の確保を図ることによって、信用秩序の維持に資することを目的とする制度で、銀行、信金、信組、労金などが加入する「預金保険制度」と同様な制度です。

なお、この制度を運営する貯金保険機構（農水産業協同組合貯金保険機構）の責任準備金残高は2023年3月末現在で4,708億円となっています。

# 【經營資料】

# I 決算の状況

## 1. 貸借対照表

(単位:千円)

科 目	金 額		科 目	金 額	
	令和4年度	令和5年度		令和4年度	令和5年度
(資産の部)			(負債の部)		
<b>1. 信用事業資産</b>	<b>182,527,690</b>	<b>182,172,401</b>	<b>1. 信用事業負債</b>	<b>190,494,690</b>	<b>190,411,104</b>
(1) 現金	1,121,031	1,133,774	(1) 貯金	189,850,440	189,640,134
(2) 預金	157,319,727	153,724,672	(2) その他の信用事業負債	644,250	770,970
系統預金	156,519,524	152,924,519	未払費用	12,799	10,212
系統外預金	800,202	800,152	その他の負債	631,450	760,757
(3) 有価証券	-	3,495,909	<b>2. 共済事業負債</b>	<b>645,912</b>	<b>608,581</b>
国債	-	1,295,909	(1) 共済資金	325,919	299,249
地方債	-	2,200,000	(2) 未經過共済付加収入	319,992	309,331
(4) 貸出金	23,494,396	23,210,642	<b>3. 経済事業負債</b>	<b>635,237</b>	<b>606,281</b>
(5) その他の信用事業資産	619,794	628,647	(1) 経済事業未払金	415,761	358,424
未収収益	605,734	612,471	(2) 経済受託債務	202,497	232,240
その他の資産	14,059	16,176	(3) その他の経済事業負債	16,978	15,616
(6) 貸倒引当金	△ 27,259	△ 21,244	<b>4. 雑負債</b>	<b>266,851</b>	<b>281,172</b>
<b>2. 共済事業資産</b>	<b>228</b>	<b>327</b>	(1) 未払法人税等	17,148	25,831
(1) その他の共済事業資産	228	327	(2) リース債務	19,633	15,014
<b>3. 経済事業資産</b>	<b>3,158,066</b>	<b>3,121,116</b>	(3) 資産除去債務	26,793	26,793
(1) 受取手形	5,684	6,382	(4) その他の負債	203,275	213,533
(2) 経済事業未収金	596,250	498,269	<b>5. 諸引当金</b>	<b>79,462</b>	<b>73,996</b>
(3) 経済受託債権	560,632	1,861,107	(1) 賞与引当金	46,814	46,374
(4) 棚卸資産	1,985,580	757,782	(2) 役員退職慰労引当金	32,647	27,621
購買品	618,721	661,039	<b>6. 繰延税金負債</b>	<b>52,635</b>	<b>16,789</b>
販売品	1,365,491	94,549			
その他棚卸資産	1,368	2,194			
(5) その他の経済事業資産	27,856	27,126	<b>負債の部合計</b>	<b>192,174,788</b>	<b>191,997,925</b>
(6) 貸倒引当金	△ 17,939	△ 29,552	(純資産の部)		
<b>4. 雑資産</b>	<b>447,366</b>	<b>326,419</b>	<b>1. 組合員資本</b>	<b>9,849,374</b>	<b>10,047,084</b>
<b>5. 固定資産</b>	<b>6,993,971</b>	<b>7,533,238</b>	(1) 出資金	2,777,905	2,767,566
(1) 有形固定資産	6,932,402	7,457,020	(2) 資本準備金	2,718,835	2,718,835
建物	9,799,084	10,495,178	(3) 利益剰余金	4,362,044	4,567,873
機械装置	4,211,865	4,549,788	利益準備金	1,176,000	1,206,000
土地	1,400,350	1,356,243	その他利益剰余金	3,186,044	3,361,873
リース資産	50,166	50,166	リスク管理積立金	1,080,000	1,130,000
建設仮勘定	18,887	0	宅地等供給事業積立金	61,754	61,754
その他の有形固定資産	2,452,759	2,503,154	主要農産物種子事故補償目的積立金	100,000	100,000
減価償却累計額	△ 11,000,712	△ 11,497,511	農業関連施設整備積立金	1,000,000	-
(2) 無形固定資産	61,568	76,217	園芸作物産地育成整備積立金	460,000	500,000
その他の無形固定資産	61,568	76,217	特別積立金	235,000	235,000
<b>6. 外部出資</b>	<b>8,872,447</b>	<b>8,871,747</b>	当期未処分剰余金	249,289	1,335,118
(1) 外部出資	8,872,447	8,871,747	(うち当期剰余金)	(145,882)	(233,451)
系統出資	8,531,291	8,531,291	(4) 処分未済持分	△ 9,410	△ 7,191
系統外出資	201,156	201,156			
子会社等出資	140,000	139,300			
<b>7. 前払年金費用</b>	<b>24,392</b>	<b>19,759</b>	<b>純資産の部合計</b>	<b>9,849,374</b>	<b>10,047,084</b>
<b>資産の部合計</b>	<b>202,024,163</b>	<b>202,045,009</b>	<b>負債及び純資産の部合計</b>	<b>202,024,163</b>	<b>202,045,009</b>

## 2. 損益計算書

(単位:千円)

科 目	金 額		科 目	金 額	
	令和4年度	令和5年度		令和4年度	令和5年度
<b>1. 事業総利益</b>	<b>2,306,526</b>	<b>2,406,025</b>	(9) 保管事業収益	-	76,878
事業収益	7,998,291	7,484,201	(10) 保管事業費用	-	35,114
事業費用	5,691,765	5,078,176	<b>保管事業総利益</b>	-	<b>41,764</b>
(1) 信用事業収益	882,605	871,507	(11) 利用事業収益	497,402	545,815
資金運用収益	832,998	789,731	(12) 利用事業費用	419,388	409,728
(うち預金利息)	(564,643)	(568,203)	(うち貸倒引当金戻入益)	(△ 42)	(△ 195)
(うち有価証券利息)	-	(2,024)	<b>利用事業総利益</b>	<b>78,014</b>	<b>136,087</b>
(うち貸出金利息)	(203,478)	(207,300)	(13) 宅地等供給事業収益	2,757	16,135
(うちその他受入利息)	(64,876)	(12,202)	(14) 宅地等供給事業費用	767	485
役員取引等収益	40,730	41,027	<b>宅地等供給事業総利益</b>	<b>1,989</b>	<b>15,649</b>
その他経常収益	8,876	40,749	(15) その他事業収益	120,674	110,967
(2) 信用事業費用	165,481	168,909	(16) その他事業費用	72,343	65,081
資金調達費用	18,128	13,958	(うち貸倒引当金戻入益)	(△ 1)	(0)
(うち貯金利息)	(15,808)	(11,598)	<b>その他事業総利益</b>	<b>48,331</b>	<b>45,885</b>
(うち給付補填備金繰入)	(1,535)	(752)	(17) 指導事業収入	10,269	11,187
(うち借入金利息)	(10)	-	(18) 指導事業支出	95,455	84,174
(うちその他支払利息)	(774)	(1,607)	<b>指導事業収支差額</b>	<b>△ 85,186</b>	<b>△ 72,986</b>
役員取引等費用	6,931	7,075	<b>2. 事業管理費</b>	<b>2,291,869</b>	<b>2,344,610</b>
その他経常費用	140,421	147,876	(1) 人件費	1,292,122	1,272,474
(うち貸倒引当金戻入益)	(△ 8,302)	(△ 6,014)	(2) 業務費	241,797	248,684
<b>信用事業総利益</b>	<b>717,124</b>	<b>702,597</b>	(3) 諸税負担金	95,162	105,394
(3) 共済事業収益	680,530	627,129	(4) 施設費	657,116	712,589
共済付加収入	640,163	597,720	(5) その他事業管理費	5,669	5,466
その他の収益	40,366	29,409	<b>事業利益</b>	<b>14,659</b>	<b>61,415</b>
(4) 共済事業費用	40,401	44,261	<b>3. 事業外収益</b>	<b>192,200</b>	<b>202,817</b>
共済推進費	10,530	11,698	(1) 受取出資配当金	150,377	150,377
共済保全費	5,261	7,258	(2) 貸貸料	21,528	22,781
その他の費用	24,609	25,304	(3) 雑収入	20,294	29,658
<b>共済事業総利益</b>	<b>640,128</b>	<b>582,868</b>	<b>4. 事業外費用</b>	<b>9,360</b>	<b>9,433</b>
(5) 購買事業収益	3,120,664	3,118,525	(1) 雑損失	9,360	9,433
購買品供給高	2,952,286	2,936,314	<b>経常利益</b>	<b>197,498</b>	<b>254,798</b>
購買手数料	8,943	13,252	<b>5. 特別利益</b>	<b>526,151</b>	<b>1,289,840</b>
修理サービス料	113,358	115,891	(1) 固定資産処分益	363	3,907
その他の収益	46,076	53,067	(2) 一般補助金	525,788	1,285,933
(6) 購買事業費用	2,745,116	2,672,445	<b>6. 特別損失</b>	<b>531,891</b>	<b>1,290,205</b>
購買品供給原価	2,535,506	2,454,280	(1) 固定資産処分損	3,485	459
購買品供給費	67,209	66,415	(2) 固定資産圧縮損	525,788	1,278,484
修理サービス費	36,340	39,687	(3) 減損損失	2,618	11,261
その他の費用	106,059	112,061	<b>税引前当期利益</b>	<b>191,758</b>	<b>254,434</b>
(うち貸倒引当金戻入益)	(4,064)	-	<b>7. 法人税・住民税及び事業税</b>	<b>36,416</b>	<b>56,828</b>
(うち貸倒引当金繰入額)	-	(5,836)	<b>8. 法人税等調整額</b>	<b>9,458</b>	<b>△ 35,845</b>
<b>購買事業総利益</b>	<b>375,548</b>	<b>446,079</b>	<b>法人税等合計</b>	<b>45,875</b>	<b>20,984</b>
(7) 販売事業収益	2,783,428	2,222,061	<b>当期剰余金</b>	<b>145,882</b>	<b>233,451</b>
販売品販売高	2,370,308	1,772,396	<b>当期首繰越剰余金</b>	<b>103,407</b>	<b>101,667</b>
販売手数料	236,051	283,355	<b>目的積立金取崩額</b>	-	<b>1,000,000</b>
その他の収益	177,068	166,310	<b>当期末処分剰余金</b>	<b>249,289</b>	<b>1,335,118</b>
(8) 販売事業費用	2,252,852	1,713,981			
販売品販売原価	2,071,868	1,568,900			
その他の費用	180,984	145,081			
(うち貸倒引当金繰入額)	(0)	(6,171)			
<b>販売事業総利益</b>	<b>530,575</b>	<b>508,079</b>			



### 3. 注記表

令和4年度	令和5年度
1. 重要な会計方針に係る事項に関する注記	1. 重要な会計方針に係る事項に関する注記
<p>(1) 資産の評価基準及び評価方法</p> <p>①有価証券（株式形態の外部出資を含む）</p> <p>(1) 子会社株式及び関連会社株式等：移動平均法による原価法</p> <p>(2) その他有価証券</p> <p>①時価のあるもの：期末日の市場価格等に基づく時価法 （評価差額は全部純資産直入法により処理し、売却原価は移動平均法により算定）</p> <p>②市場価格のない株式等：移動平均法による原価法</p> <p>②棚卸資産</p> <p>購買品（肥料、農薬）…総平均法による原価法 （収益性の低下による簿価切り下げの方法）</p> <p>購買品（農機具製品）…個別法による原価法 （収益性の低下による簿価切り下げの方法）</p> <p>購買品（上記以外）…総平均法による原価法 （収益性の低下による簿価切り下げの方法）</p> <p>販売品（米、その他）…総平均法による原価法 （収益性の低下による簿価切り下げの方法）</p> <p>(2) 固定資産の減価償却の方法</p> <p>①有形固定資産</p> <p>定率法を採用しています。ただし、平成10年4月1日以降に取得した建物（建物附属設備は除く）並びに平成28年4月1日以降に取得した建物附属設備及び構築物については定額法を採用しています。</p> <p>なお、耐用年数および残存価額については、法人税法に規定する方法と同一の基準によっています。また、少額減価償却資産は法人税の規定により償却しています。</p> <p>②無形固定資産</p> <p>定額法を採用しています。</p> <p>なお、自社利用ソフトウェアについては、当組合における利用可能期間（5年）に基づく定額法により償却しています。</p> <p>③リース資産</p> <p>リース期間を耐用年数とし、残存価格を零とする定額法を採用しています。</p> <p>(3) 引当金の計上基準</p> <p>①貸倒引当金</p> <p>貸倒引当金は、予め定めている資産査定要領、経理規程及び資産の償却・引当要領に則り、次のとおり計上しています。</p> <p>破産、特別清算等法的に経営破綻の事実が発生している債務者</p>	<p>(1) 資産の評価基準及び評価方法</p> <p>①有価証券（株式形態の外部出資を含む）</p> <p>(1) 満期保有目的の債券：償却原価法（定額法）</p> <p>(2) 子会社株式及び関連会社株式等：移動平均法による原価法</p> <p>(3) その他有価証券</p> <p>①時価のあるもの：期末日の市場価格等に基づく時価法 （評価差額は全部純資産直入法により処理し、売却原価は移動平均法により算定）</p> <p>②市場価格のない株式等：移動平均法による原価法</p> <p>②棚卸資産</p> <p>購買品（肥料、農薬）…総平均法による原価法 （収益性の低下による簿価切り下げの方法）</p> <p>購買品（農機具製品）…個別法による原価法 （収益性の低下による簿価切り下げの方法）</p> <p>購買品（上記以外）…総平均法による原価法 （収益性の低下による簿価切り下げの方法）</p> <p>販売品（米、その他）…総平均法による原価法 （収益性の低下による簿価切り下げの方法）</p> <p>(2) 固定資産の減価償却の方法</p> <p>①有形固定資産</p> <p>定率法を採用しています。ただし、平成10年4月1日以降に取得した建物（建物附属設備は除く）並びに平成28年4月1日以降に取得した建物附属設備及び構築物については定額法を採用しています。</p> <p>なお、耐用年数および残存価額については、法人税法に規定する方法と同一の基準によっています。また、少額減価償却資産は法人税の規定により償却しています。</p> <p>②無形固定資産</p> <p>定額法を採用しています。</p> <p>なお、自社利用ソフトウェアについては、当組合における利用可能期間（5年）に基づく定額法により償却しています。</p> <p>③リース資産</p> <p>リース期間を耐用年数とし、残存価格を零とする定額法を採用しています。</p> <p>(3) 引当金の計上基準</p> <p>①貸倒引当金</p> <p>貸倒引当金は、予め定めている資産査定要領、経理規程及び資産の償却・引当要領に則り、次のとおり計上しています。</p> <p>破産、特別清算等法的に経営破綻の事実が発生している債務者</p>

令和4年度	令和5年度
<p>(破綻先)に係る債権及びそれと同等の状況にある債務者(実質破綻先)に係る債権については、債権額から担保の処分可能見込額及び保証による回収可能見込額を控除し、その残額を計上しています。</p> <p>また、現在は経営破綻の状況にはないが、今後経営破綻に陥る可能性が大きいと認められる債務者(破綻懸念先)に係る債権については、債権額から担保の処分可能見込額及び保証による回収可能見込額を控除し、その残額のうち、債務者の支払能力を総合的に判断して必要と認められる額を計上しています。破綻懸念先に対する債権のうち債権の元本の回収に係るキャッシュ・フローを合理的に見積もることができる債権については、当該キャッシュ・フローと債権の帳簿価額から担保の処分可能見込額及び保証による回収可能見込額を控除した残額との差額を引き当てています。</p> <p>上記以外の債権については、正常先債権及び要注意先債権(要管理先含む)については、今後1年間の予想損失額又は今後3年間の予想損失額を見込んで計上しており、予想損失額は、主に1年間又は3年間の貸倒実績を基礎とした貸倒実績率等の過去の一定期間における平均値に基づき損失率を求めて算定しています。</p> <p>すべての債権は、資産査定要領に基づき、融資担当部署等が資産査定を実施し、当該部署から独立した内部監査部署が査定結果を監査しています。</p> <p>②賞与引当金 職員に対して支給する賞与の支出に充てるため、支給見込額のうち当事業年度負担分を計上しています。</p> <p>③退職給付引当金 職員の退職給付に備えるため、当事業年度末における退職給付債務及び年金資産の見込額に基づき、当事業年度に発生していると認められる額を計上しています。</p> <p>なお、退職給付引当金及び退職給付費用の計算に、退職給付に係る期末自己都合要支給額を退職給付債務とする方法を用いた簡便法を適用しています。</p> <p>④役員退職慰労引当金 役員の退職慰労金の支給に備えて、役員退職慰労金規程に基づく期末要支給額を計上しています。</p> <p>(4)収益及び費用の計上基準 当組合は、「収益認識に関する会計基準」(企業会計基準第29号2020年3月31日)及び「収益認識に関する会計基準の適用指針」(企業会計基準適用指針第30号2021年3月26日)を適用しており、約束した財又はサービスの支配が利用者等に移転した</p>	<p>(破綻先)に係る債権及びそれと同等の状況にある債務者(実質破綻先)に係る債権については、債権額から担保の処分可能見込額及び保証による回収可能見込額を控除し、その残額を計上しています。</p> <p>また、現在は経営破綻の状況にはないが、今後経営破綻に陥る可能性が大きいと認められる債務者(破綻懸念先)に係る債権については、債権額から担保の処分可能見込額及び保証による回収可能見込額を控除し、その残額のうち、債務者の支払能力を総合的に判断して必要と認められる額を計上しています。破綻懸念先に対する債権のうち債権の元本の回収に係るキャッシュ・フローを合理的に見積もることができる債権については、当該キャッシュ・フローと債権の帳簿価額から担保の処分可能見込額及び保証による回収可能見込額を控除した残額との差額を引き当てています。</p> <p>上記以外の債権については、正常先債権及び要注意先債権(要管理先含む)については、今後1年間の予想損失額又は今後3年間の予想損失額を見込んで計上しており、予想損失額は、主に1年間又は3年間の貸倒実績を基礎とした貸倒実績率等の過去の一定期間における平均値に基づき損失率を求めて算定しています。</p> <p>すべての債権は、資産査定要領に基づき、融資担当部署等が資産査定を実施し、当該部署から独立した内部監査部署が査定結果を監査しています。</p> <p>②賞与引当金 職員に対して支給する賞与の支出に充てるため、支給見込額のうち当事業年度負担分を計上しています。</p> <p>③退職給付引当金 職員の退職給付に備えるため、当事業年度末における退職給付債務及び年金資産の見込額に基づき、当事業年度に発生していると認められる額を計上しています。</p> <p>なお、退職給付引当金及び退職給付費用の計算に、退職給付に係る期末自己都合要支給額を退職給付債務とする方法を用いた簡便法を適用しています。</p> <p>④役員退職慰労引当金 役員の退職慰労金の支給に備えて、役員退職慰労金規程に基づく期末要支給額を計上しています。</p> <p>(4)収益及び費用の計上基準 当組合は、「収益認識に関する会計基準」(企業会計基準第29号2020年3月31日)及び「収益認識に関する会計基準の適用指針」(企業会計基準適用指針第30号2021年3月26日)を適用しており、約束した財又はサービスの支配が利用者等に移転した</p>

令和4年度	令和5年度
<p>時点で、もしくは、移転するにつれて当該財又はサービスと交換に受け取ると見込まれる金額で収益を認識しています。</p> <p>主要な事業における主な履行義務の内容及び収益を認識する通常の時点は以下のとおりです。</p> <p>①購買事業</p> <p>農業生産に必要な資材と生活に必要な物資を共同購入し、組合員に供給する事業であり、当組合は利用者等との契約に基づき、購買品を引き渡す義務を負っています。この利用者等に対する履行義務は、購買品の引き渡し時点で充足することから、当該時点で収益を認識しています。</p> <p>②販売事業</p> <p>組合員が生産した農畜産物を当組合が集荷して共同で業者等に販売する事業であり、当組合は利用者等との契約に基づき、販売品を引き渡す義務を負っています。この利用者等に対する履行義務は、販売品の引き渡し時点で充足することから、当該時点で収益を認識しています。</p> <p>③利用事業</p> <p>カントリーエレベーター・ライスセンター・種子プラント・共同選別施設等を設置して、共同で利用する事業であり、当組合は利用者等との契約に基づき、役務提供する義務を負っています。この利用者等に対する履行義務は、各種施設の利用が完了した時点で充足することから、当該時点で収益を認識しています。</p> <p>④指導事業</p> <p>組合員の営農にかかる各種相談・研修・経理サービスを提供する事業であり、当組合は利用者等との契約に基づき、役務提供する義務を負っています。この利用者等に対する履行義務は、主にサービスの提供が完了した時点で充足することから、当該時点で収益を認識しています。</p> <p>(5) 消費税及び地方消費税の会計処理の方法</p> <p>消費税及び地方消費税の会計処理は、税抜方式によっています。ただし、固定資産に係る控除対象外消費税等は雑資産に計上し、5年間で均等償却を行っています。</p> <p>(6) 決算書類に記載した金額の端数処理の方法</p> <p>記載金額は、千円未満を切り捨てて表示しており、金額千円</p>	<p>時点で、もしくは、移転するにつれて当該財又はサービスと交換に受け取ると見込まれる金額で収益を認識しています。</p> <p>主要な事業における主な履行義務の内容及び収益を認識する通常の時点は以下のとおりです。</p> <p>①購買事業</p> <p>農業生産に必要な資材と生活に必要な物資を共同購入し、組合員に供給する事業であり、当組合は利用者等との契約に基づき、購買品を引き渡す義務を負っています。この利用者等に対する履行義務は、購買品の引き渡し時点で充足することから、当該時点で収益を認識しています。</p> <p>②販売事業</p> <p>組合員が生産した農畜産物を当組合が集荷して共同で業者等に販売する事業であり、当組合は利用者等との契約に基づき、販売品を引き渡す義務を負っています。この利用者等に対する履行義務は、販売品の引き渡し時点で充足することから、当該時点で収益を認識しています。</p> <p>③保管事業</p> <p>組合員が生産した米・麦・大豆等の農産物を保管・管理する事業であり、当組合は利用者等との契約に基づき、役務提供する義務を負っています。この利用者等に対する履行義務は、農産物の保管期間にわたって充足することから、当該サービスの進捗度に応じて収益を認識しています。</p> <p>④利用事業</p> <p>カントリーエレベーター・ライスセンター・種子プラント・共同選別施設等を設置して、共同で利用する事業であり、当組合は利用者等との契約に基づき、役務提供する義務を負っています。この利用者等に対する履行義務は、各種施設の利用が完了した時点で充足することから、当該時点で収益を認識しています。</p> <p>⑤指導事業</p> <p>組合員の営農にかかる各種相談・研修・経理サービスを提供する事業であり、当組合は利用者等との契約に基づき、役務提供する義務を負っています。この利用者等に対する履行義務は、主にサービスの提供が完了した時点で充足することから、当該時点で収益を認識しています。</p> <p>(5) 消費税及び地方消費税の会計処理の方法</p> <p>消費税及び地方消費税の会計処理は、税抜方式によっています。ただし、固定資産に係る控除対象外消費税等は雑資産に計上し、5年間で均等償却を行っています。</p> <p>(6) 決算書類に記載した金額の端数処理の方法</p> <p>記載金額は、千円未満を切り捨てて表示しており、金額千円</p>

令和4年度	令和5年度
<p>未満の科目については「0」で表示しています。</p> <p>(7) その他計算書類等の作成のための基本となる重要な事項</p> <p>①事業別収益・事業別費用の内部取引の処理方法について</p> <p>当組合は、事業別の収益及び費用について、事業間取引について相殺表示を行っておりません。よって、事業別の収益及び費用については、事業間の内部取引も含めて表示しております。</p> <p>ただし、損益計算書の事業収益、事業費用については、農業協同組合法施行規則に従い、各事業間の内部損益を除去した額を記載しております。</p> <p>②共同計算</p> <p>当組合は、生産者が生産した米、大門素麺について、直接買い取って販売を行っているほか、その他農産物については無条件委託販売により販売を行い、販売代金と販売に要する経費をプール計算することで生産者に支払いをする共同計算を行っております。</p> <p>共同計算の会計処理については、貸借対照表の経済受託債権に、受託販売について生じた委託者に対する立替金及び販売品の販売委託者に支払った概算金、仮精算金を計上しております。また、経済受託債務に、受託販売品の販売代金（前受金を含む）を計上しております。</p> <p>経済受託債権及び経済受託債務については、共同計算にかかる収入（販売代金等）と支出（概算金、販売手数料、倉庫保管料、運搬費等）の計算を行い、残高を精算金として生産者に支払った時点において、それぞれの残高を減少する会計処理を行っております。</p> <p>なお、期末までに精算が終了していないもののうち、共同計算にかかる経済受託債権と経済受託債務については、期末時にそれぞれ対応する債権・債務を相殺して表示しております。</p> <p>③当組合が代理人として関与する取引の損益計算書の表示について</p> <p>購買事業収益のうち、当組合が代理人として購買品の供給に関与している場合には、純額で収益を認識して、購買手数料として表示しています。</p>	<p>未満の科目については「0」で表示しています。</p> <p>(7) その他計算書類等の作成のための基本となる重要な事項</p> <p>①事業別収益・事業別費用の内部取引の処理方法について</p> <p>当組合は、事業別の収益及び費用について、事業間取引について相殺表示を行っておりません。よって、事業別の収益及び費用については、事業間の内部取引も含めて表示しております。</p> <p>ただし、損益計算書の事業収益、事業費用については、農業協同組合法施行規則に従い、各事業間の内部損益を除去した額を記載しております。</p> <p>②共同計算</p> <p>当組合は、生産者が生産した米、大門素麺について、直接買い取って販売を行っているほか、一部の米、その他農産物については無条件委託販売により販売を行い、販売代金と販売に要する経費をプール計算することで生産者に支払いをする共同計算を行っています。</p> <p>共同計算の会計処理については、貸借対照表の経済受託債権に、受託販売について生じた委託者に対する立替金及び販売品の販売委託者に支払った概算金、仮精算金を計上しています。また、経済受託債務に、受託販売品の販売代金（前受金を含む）を計上しています。</p> <p>経済受託債権及び経済受託債務については、共同計算にかかる収入（販売代金等）と支出（概算金、販売手数料、倉庫保管料、運搬費等）の計算を行い、残高を精算金として生産者に支払った時点において、それぞれの残高を減少する会計処理を行っています。</p> <p>なお、期末までに精算が終了していないもののうち、共同計算にかかる経済受託債権と経済受託債務については、期末時にそれぞれ対応する債権・債務を相殺して表示しています。</p> <p>③当組合が代理人として関与する取引の損益計算書の表示について</p> <p>購買事業収益のうち、当組合が代理人として購買品の供給に関与している場合には、純額で収益を認識して、購買手数料として表示しています。</p>
<p><b>2. 会計方針の変更に関する注記</b></p> <p>(1) 収益認識に関する会計基準等の適用</p> <p>当組合は、「収益認識に関する会計基準」（企業会計基準第 29 号 2020 年 3 月 31 日。以下「収益認識会計基準」という。）及び「収益認識に関する会計基準の適用指針」（企業会計基準適用指針第 30 号 2021 年 3 月 26 日）を当事業年度の期首から適用し、約束した財又はサービスの支配が利用者等に移転した時点で、当</p>	<p><b>2. 会計方針の変更に関する注記</b></p> <p>(1) 時価の算定に関する会計基準の適用指針の適用</p> <p>「時価の算定に関する会計基準の適用指針」（企業会計基準適用指針第 31 号 2021 年 6 月 17 日。以下「時価算定会計基準適用指針」という。）を当事業年度の期首から適用し、時価算定会計基準適用指針第 27-2 項に定める経過的な取扱いに従って、時価算定会計基準適用指針が定める新たな会計方針を将来にわたって適用するこ</p>

令和4年度	令和5年度
<p>該財又はサービスと交換に受け取る見込まれる金額で収益を認識することといたしました。</p> <p>収益認識会計基準等の適用による主な変更点は以下のとおりです。</p> <p>① 代理人取引に係る収益認識</p> <p>財又はサービスを利用者等に移転する前に支配していない場合、すなわち、利用者等に代わって調達の手配を代理人として行う取引については、従来は、利用者等から受け取る対価の総額を収益として認識しておりましたが、利用者等から受け取る額から受入先（仕入先）に支払う額を控除した純額で収益を認識する方法に変更しています。</p> <p>収益認識会計基準等の適用については、収益認識会計基準第84項ただし書きに定める経過的な取扱いに従っており、当事業年度の期首より前に新たな会計方針を遡及適用した場合の累積的影響額を、当事業年度の期首の利益剰余金に加減し、当該期首残高から新たな会計方針を適用しております。</p> <p>この変更による事業利益、経常利益及び税引前当期利益への影響並びに利益剰余金の当期首残高に与える影響はありません。</p> <p>(2) 時価の算定に関する会計基準等の適用</p> <p>「時価の算定に関する会計基準」（企業会計基準第30号 2019年7月4日。以下「時価算定会計基準」という。）等を当事業年度の期首から適用し、時価算定会計基準第19項及び「金融商品に関する会計基準」（企業会計基準第10号 2019年7月4日）第44-2項に定める経過的な取扱いに従って、時価算定会計基準等が定める新たな会計方針を、将来にわたって適用することといたしました。これによる当事業年度の計算書類への影響はありません。</p>	<p>といたしました。これによる当事業年度の計算書類に与える影響はありません。</p>
<p><b>3. 会計上の見積りに関する注記</b></p>	<p><b>3. 会計上の見積りに関する注記</b></p>
<p>(1) 繰延税金資産の回収可能性</p> <p>①当事業年度の計算書類に計上した金額 繰延税金資産 1,458千円 ※繰延税金負債 54,094千円差し引き前の金額を記載しています。</p> <p>②会計上の見積りの内容に関する理解に資する情報</p> <p>繰延税金資産の計上は、次年度以降において将来減算一時差異を利用可能な課税所得の見積り額を限度として行っています。</p> <p>次年度以降の課税所得の見積りについては、第9次中期3ヵ年計画を基礎として、当組合が将来獲得可能な課税所得の時期および金額を合理的に見積っております。</p> <p>しかし、これらの見積りは将来の不確実な経営環境および組合の経営状況の影響を受けます。よって、実際に課税所得が生じた時期および金額が見積りと異なった場合には、次年度以降の計算</p>	<p>(1) 繰延税金資産の回収可能性</p> <p>①当事業年度の計算書類に計上した金額 繰延税金資産 28,410千円 ※繰延税金負債 45,199千円差し引き前の金額を記載しています。</p> <p>②会計上の見積りの内容に関する理解に資する情報</p> <p>繰延税金資産の計上は、次年度以降において将来減算一時差異を利用可能な課税所得の見積り額を限度として行っています。</p> <p>次年度以降の課税所得の見積りについては、第9次中期3ヵ年計画を基礎として、当組合が将来獲得可能な課税所得の時期および金額を合理的に見積っております。</p> <p>しかし、これらの見積りは将来の不確実な経営環境および組合の経営状況の影響を受けます。よって、実際に課税所得が生じた時期および金額が見積りと異なった場合には、次年度以降の計算</p>

令和4年度	令和5年度
<p>書類において認識する繰延税金資産の金額に重要な影響を与える可能性があります。</p> <p>また、将来の税制改正により、法定実効税率が変更された場合には、次年度以降の計算書類において認識する繰延税金資産の金額に重要な影響を与える可能性があります。</p> <p>(2) 固定資産の減損</p> <p>①当事業年度の計算書類に計上した金額 減損損失 2,618千円</p> <p>② 会計上の見積りの内容に関する理解に資する情報</p> <p>資産グループに減損の兆候が存在する場合には、当該資産グループの割引前将来キャッシュ・フローと帳簿価額を比較することにより、当該資産グループについての減損の要否の判定を実施しております。</p> <p>減損の要否に係る判定単位であるキャッシュ・フロー生成単位については、他の資産または資産グループのキャッシュ・インフローから概ね独立したキャッシュ・インフローを生成させるものとして識別される資産グループの最小単位としております。</p> <p>固定資産の減損損失の認識、測定において、将来キャッシュ・フローについては、過去の実績を基礎として算出しており、資産グループの将来の使用状況や合理的な使用計画等に一定の仮定を設定して算出しております。</p> <p>これらの仮定は将来の不確実な経営環境及び組合の経営状況の影響を受け、翌事業年度以降の計算書類に重要な影響を与える可能性があります。</p> <p>(3) 貸倒引当金</p> <p>①当事業年度の計算書類に計上した金額 貸倒引当金 45,198千円</p> <p>※貸倒引当金の総額を記載しています。</p> <p>②会計上の見積りの内容に関する理解に資する情報</p> <p>i) 算定方法</p> <p>「1 重要な会計方針に係る事項に関する注記」の「(3) 引当金の計上基準」の「①貸倒引当金」に記載しております。</p> <p>ii) 主要な仮定</p> <p>主要な仮定は、「債務者区分の判定における貸出先の将来の業績見通し」であります。「債務者区分の判定における貸出先の将来の業績見通し」は、各債務者の収益獲得能力を個別に評価し、設定しております。</p> <p>iii) 翌事業年度に係る計算書類に及ぼす影響</p> <p>個別貸出先の業績変化等により、当初の見積りに用いた仮定が変化した場合は、翌事業年度に係る計算書類における貸倒引当金に重要な影響を及ぼす可能性があります。</p>	<p>書類において認識する繰延税金資産の金額に重要な影響を与える可能性があります。</p> <p>また、将来の税制改正により、法定実効税率が変更された場合には、次年度以降の計算書類において認識する繰延税金資産の金額に重要な影響を与える可能性があります。</p> <p>(2) 固定資産の減損</p> <p>①当事業年度の計算書類に計上した金額 減損損失 11,261千円</p> <p>②会計上の見積りの内容に関する理解に資する情報</p> <p>資産グループに減損の兆候が存在する場合には、当該資産グループの割引前将来キャッシュ・フローと帳簿価額を比較することにより、当該資産グループについての減損の要否の判定を実施しております。</p> <p>減損の要否に係る判定単位であるキャッシュ・フロー生成単位については、他の資産または資産グループのキャッシュ・インフローから概ね独立したキャッシュ・インフローを生成させるものとして識別される資産グループの最小単位としております。</p> <p>固定資産の減損損失の認識、測定において、将来キャッシュ・フローについては、過去の実績を基礎として算出しており、資産グループの将来の使用状況や合理的な使用計画等に一定の仮定を設定して算出しております。</p> <p>これらの仮定は将来の不確実な経営環境及び組合の経営状況の影響を受け、翌事業年度以降の計算書類に重要な影響を与える可能性があります。</p> <p>(3) 貸倒引当金</p> <p>①当事業年度の計算書類に計上した金額 貸倒引当金 50,797千円</p> <p>※貸倒引当金の総額を記載しています。</p> <p>②会計上の見積りの内容に関する理解に資する情報</p> <p>i) 算定方法</p> <p>「1 重要な会計方針に係る事項に関する注記」の「(3) 引当金の計上基準」の「①貸倒引当金」に記載しております。</p> <p>ii) 主要な仮定</p> <p>主要な仮定は、「債務者区分の判定における貸出先の将来の業績見通し」であります。「債務者区分の判定における貸出先の将来の業績見通し」は、各債務者の収益獲得能力を個別に評価し、設定しております。</p> <p>iii) 翌事業年度に係る計算書類に及ぼす影響</p> <p>個別貸出先の業績変化等により、当初の見積りに用いた仮定が変化した場合は、翌事業年度に係る計算書類における貸倒引当金に重要な影響を及ぼす可能性があります。</p>

令和4年度	令和5年度																																																
<b>4. 貸借対照表に関する注記</b>	<b>4. 貸借対照表に関する注記</b>																																																
(1) 資産に係る圧縮記帳額 <p>土地収用法を受けて、また国庫補助金の受入れにより有形固定資産の取得価額から控除している圧縮記帳額は 6,548,859 千円（うち当期圧縮記帳額 525,788 千円）であり、その内訳は、次のとおりです。</p> <table border="0"> <tr> <td>建物・付属設備</td> <td>3,232,808 千円</td> <td>（うち当期圧縮記帳額 116,469 千円）</td> </tr> <tr> <td>構築物</td> <td>339,032 千円</td> <td>（うち当期圧縮記帳額はありませぬ）</td> </tr> <tr> <td>機械装置</td> <td>2,810,221 千円</td> <td>（うち当期圧縮記帳額 409,319 千円）</td> </tr> <tr> <td>車両運搬具</td> <td>32,578 千円</td> <td>（うち当期圧縮記帳額はありませぬ）</td> </tr> <tr> <td>器具備品</td> <td>94,441 千円</td> <td>（うち当期圧縮記帳額はありませぬ）</td> </tr> <tr> <td>土地</td> <td>39,777 千円</td> <td>（うち当期圧縮記帳額はありませぬ）</td> </tr> </table> <p>(2) 担保に供している資産  <p>預金 4,000,000 千円は為替取引の担保に供しています。</p> <p>(3) 子会社等に対する金銭債権の総額・金銭債務の総額</p> <table border="0"> <tr> <td>金銭債権</td> <td>178,965 千円</td> </tr> <tr> <td>金銭債務</td> <td>230,520 千円</td> </tr> </table> <p>(4) 役員に対する金銭債権の総額・金銭債務の総額</p> <table border="0"> <tr> <td>金銭債権</td> <td>78,459 千円</td> </tr> </table> <p>(5) 債権のうち農業協同組合法施行規則第 204 条第 1 項第 1 号ホ(2)(i) から (iv) までに掲げるものの額及びその合計額  <p>債権のうち、破産更生債権及びこれらに準ずる債権額は 93,174 千円、危険債権額は 258,467 千円、貸出条件緩和債権は 87,352 千円、三月以上延滞債権額はありませぬ。</p> <p>なお、破産更生債権及びこれらに準ずる債権とは、破産手続開始、更生手続開始、再生手続開始の申立て等の事由により経営破綻に陥っている債務者に対する債権及びこれらに準ずる債権です。</p> <p>また、危険債権とは、債務者が経営破綻の状態には至っていないものの、財政状態及び経営成績が悪化し、契約に従った債権の元本の回収及び利息の受取りができない可能性の高い債権（破産更生債権及びこれらに準ずる債権を除く。）です。</p> <p>債権のうち、三月以上延滞債権はありませぬ。貸出条件緩和債権額は 87,352 千円です。</p> <p>なお、三月以上延滞債権とは、元本又は利息の支払が約定支払日の翌日から三月以上遅延している貸出金で破産更生債権及びこれらに準ずる債権及び危険債権に該当しないものです。</p> <p>また、貸出条件緩和債権とは、債務者の経営再建又は支援を図ることを目的として、金利の減免、利息の支払い猶予、元本</p> </p></p>	建物・付属設備	3,232,808 千円	（うち当期圧縮記帳額 116,469 千円）	構築物	339,032 千円	（うち当期圧縮記帳額はありませぬ）	機械装置	2,810,221 千円	（うち当期圧縮記帳額 409,319 千円）	車両運搬具	32,578 千円	（うち当期圧縮記帳額はありませぬ）	器具備品	94,441 千円	（うち当期圧縮記帳額はありませぬ）	土地	39,777 千円	（うち当期圧縮記帳額はありませぬ）	金銭債権	178,965 千円	金銭債務	230,520 千円	金銭債権	78,459 千円	(1) 資産に係る圧縮記帳額 <p>土地収用法を受けて、また国庫補助金の受入れにより有形固定資産の取得価額から控除している圧縮記帳額は 7,791,080 千円（うち当期圧縮記帳額 1,278,484 千円）であり、その内訳は、次のとおりです。</p> <table border="0"> <tr> <td>建物・付属設備</td> <td>3,874,609 千円</td> <td>（うち当期圧縮記帳額 652,150 千円）</td> </tr> <tr> <td>構築物</td> <td>339,476 千円</td> <td>（うち当期圧縮記帳額 443 千円）</td> </tr> <tr> <td>機械装置</td> <td>3,410,208 千円</td> <td>（うち当期圧縮記帳額 625,452 千円）</td> </tr> <tr> <td>車両運搬具</td> <td>32,566 千円</td> <td>（うち当期圧縮記帳額 438 千円）</td> </tr> <tr> <td>器具備品</td> <td>94,441 千円</td> <td>（うち当期圧縮記帳額はありませぬ）</td> </tr> <tr> <td>土地</td> <td>39,777 千円</td> <td>（うち当期圧縮記帳額はありませぬ）</td> </tr> </table> <p>(2) 担保に供している資産  <p>預金 4,000,000 千円は為替取引の担保に供しています。</p> <p>(3) 子会社等に対する金銭債権の総額・金銭債務の総額</p> <table border="0"> <tr> <td>金銭債権</td> <td>164,216 千円</td> </tr> <tr> <td>金銭債務</td> <td>237,056 千円</td> </tr> </table> <p>(4) 役員に対する金銭債権の総額・金銭債務の総額</p> <table border="0"> <tr> <td>金銭債権</td> <td>3,737 千円</td> </tr> </table> <p>(5) 債権のうち農業協同組合法施行規則第 204 条第 1 項第 1 号ホ(2)(i) から (iv) までに掲げるものの額及びその合計額  <p>債権のうち、破産更生債権及びこれらに準ずる債権額は 38,356 千円、危険債権額は 392,978 千円、貸出条件緩和債権は 57,497 千円、三月以上延滞債権額はありませぬ。</p> <p>なお、破産更生債権及びこれらに準ずる債権とは、破産手続開始、更生手続開始、再生手続開始の申立て等の事由により経営破綻に陥っている債務者に対する債権及びこれらに準ずる債権です。</p> <p>また、危険債権とは、債務者が経営破綻の状態には至っていないものの、財政状態及び経営成績が悪化し、契約に従った債権の元本の回収及び利息の受取りができない可能性の高い債権（破産更生債権及びこれらに準ずる債権を除く。）です。</p> <p>債権のうち、三月以上延滞債権額はありませぬ。貸出条件緩和債権額は 57,497 千円です。</p> <p>なお、三月以上延滞債権とは、元本又は利息の支払が約定支払日の翌日から三月以上遅延している貸出金で破産更生債権及びこれらに準ずる債権及び危険債権に該当しないものです。</p> <p>また、貸出条件緩和債権とは、債務者の経営再建又は支援を図ることを目的として、金利の減免、利息の支払い猶予、元本</p> </p></p>	建物・付属設備	3,874,609 千円	（うち当期圧縮記帳額 652,150 千円）	構築物	339,476 千円	（うち当期圧縮記帳額 443 千円）	機械装置	3,410,208 千円	（うち当期圧縮記帳額 625,452 千円）	車両運搬具	32,566 千円	（うち当期圧縮記帳額 438 千円）	器具備品	94,441 千円	（うち当期圧縮記帳額はありませぬ）	土地	39,777 千円	（うち当期圧縮記帳額はありませぬ）	金銭債権	164,216 千円	金銭債務	237,056 千円	金銭債権	3,737 千円
建物・付属設備	3,232,808 千円	（うち当期圧縮記帳額 116,469 千円）																																															
構築物	339,032 千円	（うち当期圧縮記帳額はありませぬ）																																															
機械装置	2,810,221 千円	（うち当期圧縮記帳額 409,319 千円）																																															
車両運搬具	32,578 千円	（うち当期圧縮記帳額はありませぬ）																																															
器具備品	94,441 千円	（うち当期圧縮記帳額はありませぬ）																																															
土地	39,777 千円	（うち当期圧縮記帳額はありませぬ）																																															
金銭債権	178,965 千円																																																
金銭債務	230,520 千円																																																
金銭債権	78,459 千円																																																
建物・付属設備	3,874,609 千円	（うち当期圧縮記帳額 652,150 千円）																																															
構築物	339,476 千円	（うち当期圧縮記帳額 443 千円）																																															
機械装置	3,410,208 千円	（うち当期圧縮記帳額 625,452 千円）																																															
車両運搬具	32,566 千円	（うち当期圧縮記帳額 438 千円）																																															
器具備品	94,441 千円	（うち当期圧縮記帳額はありませぬ）																																															
土地	39,777 千円	（うち当期圧縮記帳額はありませぬ）																																															
金銭債権	164,216 千円																																																
金銭債務	237,056 千円																																																
金銭債権	3,737 千円																																																

令和4年度	令和5年度																																												
<p>の返済猶予、債権放棄その他の債務者に有利となる取決めを行った貸出金で破産更生債権及びこれらに準ずる債権、危険債権及び三月以上延滞債権に該当しないものです。</p> <p>破産更生債権及びこれらに準ずる債権、危険債権、三月以上延滞債権及び貸出条件緩和債権額の合計額は 438,994 千円です。</p> <p>なお、上記に掲げた債権額は、貸倒引当金控除前の金額です。</p>	<p>の返済猶予、債権放棄その他の債務者に有利となる取決めを行った貸出金で破産更生債権及びこれらに準ずる債権、危険債権及び三月以上延滞債権に該当しないものです。</p> <p>破産更生債権及びこれらに準ずる債権、危険債権、三月以上延滞債権及び貸出条件緩和債権額の合計額は 488,832 千円です。</p> <p>なお、上記に掲げた債権額は、貸倒引当金控除前の金額です。</p>																																												
<p><b>5. 損益計算書に関する注記</b></p> <p>(1) 子会社等との取引総額</p> <table border="0"> <tr> <td>①子会社等との取引による収益総額</td> <td>41,786 千円</td> </tr> <tr> <td>    うち事業取引高</td> <td>38,712 千円</td> </tr> <tr> <td>    うち事業取引以外の取引高</td> <td>3,074 千円</td> </tr> <tr> <td>②子会社等との取引による費用総額</td> <td>61,530 千円</td> </tr> <tr> <td>    うち事業取引高</td> <td>61,530 千円</td> </tr> </table> <p>(2) 減損損失に関する注記</p> <p>①資産をグループ化した方法の概要及び減損損失を認識した資産又は資産グループの概要</p> <p>当組合では、管理会計の単位としている支店及び事業所を基本にグルーピングし、遊休資産及び貸貸固定資産については、各固定資産をグルーピングの最小単位としています。</p> <p>本店及び農業関連施設については、独立したキャッシュ・フローを生み出さないものの、他の資産グループのキャッシュ・フローの生成に寄与していることから、共用資産と認識しています。</p> <p>当事業年度に減損を計上した固定資産は、以下のとおりです。</p> <table border="1"> <thead> <tr> <th>場所</th> <th>用途</th> <th>種類</th> </tr> </thead> <tbody> <tr> <td>旧出町支店(砺波市表町 255)</td> <td>遊休資産</td> <td>土地</td> </tr> <tr> <td>旧雄神ふれあいセンター (砺波市庄川町庄 396)</td> <td>遊休資産</td> <td>土地</td> </tr> <tr> <td>福野駅前 (南砺市松原新上清蔵島 1771-1)</td> <td>遊休資産</td> <td>土地</td> </tr> </tbody> </table>	①子会社等との取引による収益総額	41,786 千円	うち事業取引高	38,712 千円	うち事業取引以外の取引高	3,074 千円	②子会社等との取引による費用総額	61,530 千円	うち事業取引高	61,530 千円	場所	用途	種類	旧出町支店(砺波市表町 255)	遊休資産	土地	旧雄神ふれあいセンター (砺波市庄川町庄 396)	遊休資産	土地	福野駅前 (南砺市松原新上清蔵島 1771-1)	遊休資産	土地	<p><b>5. 損益計算書に関する注記</b></p> <p>(1) 子会社等との取引総額</p> <table border="0"> <tr> <td>①子会社等との取引による収益総額</td> <td>44,359 千円</td> </tr> <tr> <td>    うち事業取引高</td> <td>41,260 千円</td> </tr> <tr> <td>    うち事業取引以外の取引高</td> <td>3,098 千円</td> </tr> <tr> <td>④ 子会社等との取引による費用総額</td> <td>79,465 千円</td> </tr> <tr> <td>    うち事業取引高</td> <td>79,465 千円</td> </tr> </table> <p>(2) 減損損失に関する注記</p> <p>①資産をグループ化した方法の概要及び減損損失を認識した資産又は資産グループの概要</p> <p>当組合では、管理会計の単位としている支店及び事業所を基本にグルーピングし、遊休資産及び貸貸固定資産については、各固定資産をグルーピングの最小単位としています。</p> <p>本店及び農業関連施設については、独立したキャッシュ・フローを生み出さないものの、他の資産グループのキャッシュ・フローの生成に寄与していることから、共用資産と認識しています。</p> <p>当事業年度に減損を計上した固定資産は、以下のとおりです。</p> <table border="1"> <thead> <tr> <th>場所</th> <th>用途</th> <th>種類</th> </tr> </thead> <tbody> <tr> <td>旧出町支店(砺波市表町 255)</td> <td>遊休資産</td> <td>土地</td> </tr> <tr> <td>旧雄神ふれあいセンター (砺波市庄川町庄 396)</td> <td>遊休資産</td> <td>土地</td> </tr> <tr> <td>油田支店 (砺波市三郎丸 247-1)</td> <td>遊休資産</td> <td>土地及び建物</td> </tr> </tbody> </table>	①子会社等との取引による収益総額	44,359 千円	うち事業取引高	41,260 千円	うち事業取引以外の取引高	3,098 千円	④ 子会社等との取引による費用総額	79,465 千円	うち事業取引高	79,465 千円	場所	用途	種類	旧出町支店(砺波市表町 255)	遊休資産	土地	旧雄神ふれあいセンター (砺波市庄川町庄 396)	遊休資産	土地	油田支店 (砺波市三郎丸 247-1)	遊休資産	土地及び建物
①子会社等との取引による収益総額	41,786 千円																																												
うち事業取引高	38,712 千円																																												
うち事業取引以外の取引高	3,074 千円																																												
②子会社等との取引による費用総額	61,530 千円																																												
うち事業取引高	61,530 千円																																												
場所	用途	種類																																											
旧出町支店(砺波市表町 255)	遊休資産	土地																																											
旧雄神ふれあいセンター (砺波市庄川町庄 396)	遊休資産	土地																																											
福野駅前 (南砺市松原新上清蔵島 1771-1)	遊休資産	土地																																											
①子会社等との取引による収益総額	44,359 千円																																												
うち事業取引高	41,260 千円																																												
うち事業取引以外の取引高	3,098 千円																																												
④ 子会社等との取引による費用総額	79,465 千円																																												
うち事業取引高	79,465 千円																																												
場所	用途	種類																																											
旧出町支店(砺波市表町 255)	遊休資産	土地																																											
旧雄神ふれあいセンター (砺波市庄川町庄 396)	遊休資産	土地																																											
油田支店 (砺波市三郎丸 247-1)	遊休資産	土地及び建物																																											
<p>③ 減損損失の認識に至った経緯</p> <p>旧出町支店、旧雄神ふれあいセンター、福野駅前については土地の時価が下落したことから、帳簿価額を回収可能価額まで減額し、当該減少額を減損損失として特別損失に計上しました。</p> <p>③ 減損損失の金額について、特別損失に計上した金額と主な固定資産の種類毎の減損損失の内訳</p> <table border="0"> <tr> <td>旧出町支店</td> <td>1,052 千円 (土地)</td> </tr> <tr> <td>旧雄神ふれあいセンター</td> <td>74 千円 (土地)</td> </tr> </table>	旧出町支店	1,052 千円 (土地)	旧雄神ふれあいセンター	74 千円 (土地)	<p>②減損損失の認識に至った経緯</p> <p>旧出町支店、旧雄神ふれあいセンター、福野駅前については土地の時価が下落したことから、帳簿価額を回収可能価額まで減額し、当該減少額を減損損失として特別損失に計上しました。</p> <p>油田支店は早期処分予定であることから、処分可能価額で評価しましたが、処分可能価額が処分に係る費用に達しないため帳簿価額を回収可能価額まで減額し、当該減少額を減損損失として特別損失に計上しました。</p> <p>③ 減損損失の金額について、特別損失に計上した金額と主な固定資産の種類毎の減損損失の内訳</p> <table border="0"> <tr> <td>旧出町支店</td> <td>1,112 千円 (土地)</td> </tr> <tr> <td>旧雄神ふれあいセンター</td> <td>195 千円 (土地)</td> </tr> </table>	旧出町支店	1,112 千円 (土地)	旧雄神ふれあいセンター	195 千円 (土地)																																				
旧出町支店	1,052 千円 (土地)																																												
旧雄神ふれあいセンター	74 千円 (土地)																																												
旧出町支店	1,112 千円 (土地)																																												
旧雄神ふれあいセンター	195 千円 (土地)																																												



令和4年度	令和5年度
<p>福野駅前 1,491千円(土地)</p> <p>合計 2,618千円(土地)</p>	<p>油田支店 9,953千円(土地及び建物)</p> <p>合計 11,261千円</p>
<p>④ 回収可能価額の算定方法</p> <p>回収可能価額については正味売却価額を採用しており、その時は固定資産税評価額に合理的な調整を行い算定しています。</p>	<p>④ 回収可能価額の算定方法</p> <p>回収可能価額については正味売却価額を採用しており、その時は固定資産税評価額に合理的な調整を行い算定しています。</p>
<p><b>6. 金融商品に関する注記</b></p> <p>(1) 金融商品の状況に関する事項</p> <p>①金融商品に対する取組方針</p> <p>当組合は組合員や地域から預かった貯金を原資に、組合員や地域内の企業や団体などへ貸付け、残った余裕金を農林中央金庫等に預けています。</p> <p>②金融商品の内容及びそのリスク</p> <p>当組合が保有する金融資産は、主として当組管内の組合員等に対する貸出金であり、貸出金は、組合員等の契約不履行によってもたらされる信用リスクに晒されています。</p> <p>③金融商品に係るリスク管理体制</p> <p>i) 信用リスクの管理</p> <p>当組合は、個別の重要案件又は大口案件については理事会において対応方針を決定しています。また、通常の貸出取引については、本店に融資審査部署を設置し各支店との連携を図りながら、与信審査を行っています。審査にあたっては、取引先のキャッシュ・フローなどにより償還能力の評価を行うとともに、担保評価基準など厳格な審査基準を設けて、与信判定を行っています。貸出取引において資産の健全性の維持・向上を図るため、資産の自己査定を厳正に行っています。不良債権については管理・回収方針を作成・実践し、資産の健全化に取り組んでいます。また、資産自己査定の結果、貸倒引当金について「資産の償却・引当要領」に基づき必要額を計上し、資産及び財務の健全化に努めています。</p> <p>ii) 市場リスクの管理</p> <p>当組合では、金利リスク、価格変動リスクなどの市場性リスクを的確にコントロールすることにより、収支及び財務の安定化を図っています。このため、財務の健全性維持と収益力強化とのバランスを重視したALMを基本に、金融情勢の変化に機敏に対応できる柔軟な財務構造の構築に努めています。</p>	<p><b>6. 金融商品に関する注記</b></p> <p>(1) 金融商品の状況に関する事項</p> <p>①金融商品に対する取組方針</p> <p>当組合は組合員や地域から預かった貯金を原資に、組合員や地域内の企業や団体などへ貸付け、残った余裕金を農林中央金庫等に預けているほか、国債や地方債などの債券による運用を行っています。</p> <p>②金融商品の内容及びそのリスク</p> <p>当組合が保有する金融資産は、主として当組管内の組合員等に対する貸出金及び有価証券であり、貸出金は、組合員等の契約不履行によってもたらされる信用リスクに晒されています。</p> <p>また、有価証券は債券であり、満期保有目的で保有しています。これらは発行体の信用リスク、金利の変動リスク及び市場価格の変動リスクに晒されています。</p> <p>③金融商品に係るリスク管理体制</p> <p>i) 信用リスクの管理</p> <p>当組合は、個別の重要案件又は大口案件については理事会において対応方針を決定しています。また、通常の貸出取引については、本店に融資審査部署を設置し各支店との連携を図りながら、与信審査を行っています。審査にあたっては、取引先のキャッシュ・フローなどにより償還能力の評価を行うとともに、担保評価基準など厳格な審査基準を設けて、与信判定を行っています。貸出取引において資産の健全性の維持・向上を図るため、資産の自己査定を厳正に行っています。不良債権については管理・回収方針を作成・実践し、資産の健全化に取り組んでいます。また、資産自己査定の結果、貸倒引当金について「資産の償却・引当要領」に基づき必要額を計上し、資産及び財務の健全化に努めています。</p> <p>ii) 市場リスクの管理</p> <p>当組合では、金利リスク、価格変動リスクなどの市場性リスクを的確にコントロールすることにより、収支及び財務の安定化を図っています。このため、財務の健全性維持と収益力強化とのバランスを重視したALMを基本に、金融情勢の変化に機敏に対応できる柔軟な財務構造の構築に努めています。</p>

令和4年度	令和5年度
<p>(市場リスクに係る定量的情報)</p> <p>当組合で保有している金融商品はすべてトレーディング目的以外の金融商品です。当組合において、主要なリスク変数である金利リスクの影響を受ける主たる金融商品は、預金、貸出金、貯金及び借入金です。</p> <p>当組合では、これらの金融資産及び金融負債について、期末後1年程度の金利の合理的な予想変動幅を用いた経済価値の変動額を、金利の変動リスクの管理にあたっての定量的分析に利用しています。</p> <p>金利以外のすべてのリスク変数が一定であると仮定し、当事業年度末現在、指標となる金利が0.1%上昇したものと想定した場合には、経済価値が45,615千円増加するものと把握しています。</p> <p>当該変動額は、金利を除くリスク変数が一定の場合を前提としており、金利とその他のリスク変数の相関を考慮していません。</p> <p>また、金利の合理的な予想変動幅を超える変動が生じた場合には、算定額を超える影響が生じる可能性があります。</p> <p>なお、経済価値変動額の計算において、分割実行案件にかかる未実行金額についても含めて計算しています。</p> <p>iii) 資金調達に係る流動性リスクの管理</p> <p>当組合では、資金繰りリスクについては、運用・調達について月次の資金計画を作成し、安定的な流動性の確保に努めています。また、市場流動性リスクについては、投資判断を行う上での重要な要素と位置付け、商品ごとに異なる流動性（換金性）を把握したうえで、運用方針などの策定の際に検討を行っています。</p> <p>④金融商品の時価等に関する事項についての補足説明</p> <p>金融商品の時価（時価に代わるものを含む）には、市場価格に基づく価額のほか、市場価格がない場合には合理的に算定された価額（これに準ずる価額を含む）が含まれています。当該価額の算定においては一定の前提条件等を採用しているため、異なる前提条件等によった場合、当該価額が異なることもあります。</p> <p>(2) 金融商品の時価等に関する事項</p> <p>①金融商品の貸借対照表計上額及び時価等</p> <p>当事業年度末における貸借対照表計上額、時価及びこれらの差額は、次のとおりです。</p> <p>なお、市場価格のない株式等は、次表には含めず③に記載しています。</p>	<p>(市場リスクに係る定量的情報)</p> <p>当組合で保有している金融商品はすべてトレーディング目的以外の金融商品です。当組合において、主要なリスク変数である金利リスクの影響を受ける主たる金融商品は、預金、貸出金、貯金及び借入金です。</p> <p>当組合では、これらの金融資産及び金融負債について、期末後1年程度の金利の合理的な予想変動幅を用いた経済価値の変動額を、金利の変動リスクの管理にあたっての定量的分析に利用しています。</p> <p>金利以外のすべてのリスク変数が一定であると仮定し、当事業年度末現在、指標となる金利が0.1%上昇したものと想定した場合には、経済価値が56,759千円増加するものと把握しています。</p> <p>当該変動額は、金利を除くリスク変数が一定の場合を前提としており、金利とその他のリスク変数の相関を考慮していません。</p> <p>また、金利の合理的な予想変動幅を超える変動が生じた場合には、算定額を超える影響が生じる可能性があります。</p> <p>なお、経済価値変動額の計算において、分割実行案件にかかる未実行金額についても含めて計算しています。</p> <p>iii) 資金調達に係る流動性リスクの管理</p> <p>当組合では、資金繰りリスクについては、運用・調達について月次の資金計画を作成し、安定的な流動性の確保に努めています。また、市場流動性リスクについては、投資判断を行う上での重要な要素と位置付け、商品ごとに異なる流動性（換金性）を把握したうえで、運用方針などの策定の際に検討を行っています。</p> <p>④金融商品の時価等に関する事項についての補足説明</p> <p>金融商品の時価（時価に代わるものを含む）には、市場価格に基づく価額のほか、市場価格がない場合には合理的に算定された価額（これに準ずる価額を含む）が含まれています。当該価額の算定においては一定の前提条件等を採用しているため、異なる前提条件等によった場合、当該価額が異なることもあります。</p> <p>(2) 金融商品の時価等に関する事項</p> <p>①金融商品の貸借対照表計上額及び時価等</p> <p>当事業年度末における貸借対照表計上額、時価及びこれらの差額は、次のとおりです。</p> <p>なお、市場価格のない株式等は、次表には含めず③に記載しています。</p>

令和4年度				令和5年度			
(単位：千円)				(単位：千円)			
	貸借対照表計上額	時価	差額		貸借対照表計上額	時価	差額
預金	157,319,727	157,265,304	△54,422	預金	153,724,672	153,628,037	△96,634
貸出金	23,494,396			有価証券			
貸倒引当金	△27,259			満期保有目的の債券	3,495,909	3,477,020	△18,889
貸倒引当金控除後	23,467,137	23,483,664	16,527	貸出金	23,210,642		
資産計	180,786,864	189,748,968	△37,895	貸倒引当金	△21,244		
貯金	189,850,440	189,703,563	△146,876	貸倒引当金控除後	23,189,397	23,167,486	△21,911
負債計	189,850,440	189,703,563	△146,876	資産計	180,409,979	180,291,432	△118,546
				貯金	189,640,134	189,392,418	△247,715
				負債計	189,640,134	189,392,418	△247,715

※貸出金に対応する一般貸倒引当金及び個別貸倒引当金を控除して  
います。

②金融商品の時価の算定方法

【資産】

i) 預金

満期のない預金については、時価は帳簿価額と近似していることから、当該帳簿価額によっています。満期のある預金については、期間に基づく区分ごとに、リスクフリーレートであるOISで割り引いた現在価値を時価に代わる金額として算定しています。

ii) 貸出金

貸出金のうち、変動金利によるものは、短期間で市場金利を反映するため、貸出先の信用状態が実行後大きく異ならない限り、時価は帳簿価額と近似していることから当該帳簿価額によっています。

一方、固定金利によるものは、貸出金の種類及び期間に基づく区分ごとに、元利金の合計額をリスクフリーレートであるOISで割り引いた額から貸倒引当金を控除して時価に代わる金額として算定しています。

なお、分割実行案件で未実行額がある場合には、未実行額も含めた元利金の合計額をリスクフリーレートであるOISで割り引いた額に、帳簿価額に未実行額を加えた額に対する帳簿価額の割合を乗じ、貸倒引当金を控除した額を時価に代わる金額として算定しています。

※貸出金に対応する一般貸倒引当金及び個別貸倒引当金を控除して  
います。

②金融商品の時価の算定方法

【資産】

i) 預金

満期のない預金については、時価は帳簿価額と近似していることから、当該帳簿価額によっています。満期のある預金については、期間に基づく区分ごとに、リスクフリーレートであるOISで割り引いた現在価値を時価に代わる金額として算定しています。

ii) 有価証券

有価証券について、主に国債については、活発な市場における無調整の相場価格を利用しています。地方債については、公表された相場価格を用いています。相場価格が入手できない場合には、取引金融機関等から提示された価格によっています。

iii) 貸出金

貸出金のうち、変動金利によるものは、短期間で市場金利を反映するため、貸出先の信用状態が実行後大きく異ならない限り、時価は帳簿価額と近似していることから当該帳簿価額によっています。

一方、固定金利によるものは、貸出金の種類及び期間に基づく区分ごとに、元利金の合計額をリスクフリーレートであるOISで割り引いた額から貸倒引当金を控除して時価に代わる金額として算定しています。

なお、分割実行案件で未実行額がある場合には、未実行額も含めた元利金の合計額をリスクフリーレートであるOISで割り引いた額に、帳簿価額に未実行額を加えた額に対する帳簿価額の割合を乗じ、貸倒引当金を控除した額を時価に代わる金額として算定しています。

令和4年度	令和5年度																																																																																																																																		
<p>また、延滞の生じている債権・期限の利益を喪失した債権等について、帳簿価額から貸倒引当金を控除した額を時価に代わる金額としています。</p> <p><b>【負債】</b></p> <p>i) 貯金</p> <p>要求払貯金については、決算日に要求された場合の支払額（帳簿価額）を時価とみなしています。また、定期性貯金については、期間に基づく区分ごとに、将来のキャッシュ・フローをリスクフリーレートである OIS で割り引いた現在価値を時価に代わる金額としています。</p> <p>③市場価格のない株式等 市場価格のない株式等は次のとおりであり、これらは①の金融商品の時価情報には含まれていません。</p> <p style="text-align: center;">(単位：千円)</p> <table border="1" style="margin-left: auto; margin-right: auto;"> <tr> <td></td> <td style="text-align: center;">貸借対照表計上額</td> </tr> <tr> <td style="text-align: center;">外部出資</td> <td style="text-align: center;">8,872,447</td> </tr> </table> <p>※外部出資のうち、市場において取引されていない株式や出資金等については、「金融商品の時価等の開示に関する適用指針」（企業会計基準適用指針第19号 2019年7月4日）第5項に基づき、時価開示の対象とはしていません。</p> <p>④金銭債権及び満期のある有価証券の決算日後の償還予定額</p> <p style="text-align: center;">(単位：百万円)</p> <table border="1" style="margin-left: auto; margin-right: auto;"> <thead> <tr> <th rowspan="2"></th> <th>1年以内</th> <th>1年超</th> <th>2年超</th> <th>3年超</th> <th>4年超</th> <th>5年超</th> </tr> <tr> <th></th> <th>2年以内</th> <th>3年以内</th> <th>4年以内</th> <th>5年以内</th> <th></th> </tr> </thead> <tbody> <tr> <td style="text-align: center;">預 金</td> <td style="text-align: center;">156,519</td> <td style="text-align: center;">-</td> <td style="text-align: center;">-</td> <td style="text-align: center;">-</td> <td style="text-align: center;">-</td> <td style="text-align: center;">800</td> </tr> <tr> <td style="text-align: center;">貸 出 金</td> <td style="text-align: center;">3,883</td> <td style="text-align: center;">2,562</td> <td style="text-align: center;">2,448</td> <td style="text-align: center;">2,094</td> <td style="text-align: center;">1,655</td> <td style="text-align: center;">10,836</td> </tr> <tr> <td style="text-align: center;">合 計</td> <td style="text-align: center;">160,403</td> <td style="text-align: center;">2,562</td> <td style="text-align: center;">2,448</td> <td style="text-align: center;">2,094</td> <td style="text-align: center;">1,655</td> <td style="text-align: center;">10,836</td> </tr> </tbody> </table> <p>※貸出金のうち、当座貸越 688,319 千円については「1年以内」に含めています。また、期限のない劣後特約付貸出金については「5年超」に含めています。</p> <p>※貸出金のうち、3カ月以上延滞債権・期限の利益を喪失した債権等 12,663 千円は償還の予定が見込まれないため、含めていません。</p> <p>⑤有利子負債の決算日後の返済予定額</p> <p style="text-align: center;">(単位：百万円)</p> <table border="1" style="margin-left: auto; margin-right: auto;"> <thead> <tr> <th rowspan="2"></th> <th>1年以内</th> <th>1年超</th> <th>2年超</th> <th>3年超</th> <th>4年超</th> <th>5年超</th> </tr> <tr> <th></th> <th>2年以内</th> <th>3年以内</th> <th>4年以内</th> <th>5年以内</th> <th></th> </tr> </thead> <tbody> <tr> <td style="text-align: center;">貯金</td> <td style="text-align: center;">154,194</td> <td style="text-align: center;">17,180</td> <td style="text-align: center;">17,506</td> <td style="text-align: center;">590</td> <td style="text-align: center;">309</td> <td style="text-align: center;">68</td> </tr> </tbody> </table> <p>※貯金のうち、要求払貯金については「1年以内」に含めています。</p>		貸借対照表計上額	外部出資	8,872,447		1年以内	1年超	2年超	3年超	4年超	5年超		2年以内	3年以内	4年以内	5年以内		預 金	156,519	-	-	-	-	800	貸 出 金	3,883	2,562	2,448	2,094	1,655	10,836	合 計	160,403	2,562	2,448	2,094	1,655	10,836		1年以内	1年超	2年超	3年超	4年超	5年超		2年以内	3年以内	4年以内	5年以内		貯金	154,194	17,180	17,506	590	309	68	<p>また、延滞の生じている債権・期限の利益を喪失した債権等について、帳簿価額から貸倒引当金を控除した額を時価に代わる金額としています。</p> <p><b>【負債】</b></p> <p>i) 貯金</p> <p>要求払貯金については、決算日に要求された場合の支払額（帳簿価額）を時価とみなしています。また、定期性貯金については、期間に基づく区分ごとに、将来のキャッシュ・フローをリスクフリーレートである OIS で割り引いた現在価値を時価に代わる金額としています。</p> <p>③市場価格のない株式等 市場価格のない株式等は次のとおりであり、これらは①の金融商品の時価情報には含まれていません。</p> <p style="text-align: center;">(単位：千円)</p> <table border="1" style="margin-left: auto; margin-right: auto;"> <tr> <td></td> <td style="text-align: center;">貸借対照表計上額</td> </tr> <tr> <td style="text-align: center;">外部出資</td> <td style="text-align: center;">8,871,747</td> </tr> </table> <p>※外部出資のうち、市場において取引されていない株式や出資金等については、「金融商品の時価等の開示に関する適用指針」（企業会計基準適用指針第19号 2019年7月4日）第5項に基づき、時価開示の対象とはしていません。</p> <p>④金銭債権及び満期のある有価証券の決算日後の償還予定額</p> <p style="text-align: center;">(単位：百万円)</p> <table border="1" style="margin-left: auto; margin-right: auto;"> <thead> <tr> <th rowspan="2"></th> <th>1年以内</th> <th>1年超</th> <th>2年超</th> <th>3年超</th> <th>4年超</th> <th>5年超</th> </tr> <tr> <th></th> <th>2年以内</th> <th>3年以内</th> <th>4年以内</th> <th>5年以内</th> <th></th> </tr> </thead> <tbody> <tr> <td style="text-align: center;">預 金</td> <td style="text-align: center;">152,924</td> <td style="text-align: center;">-</td> <td style="text-align: center;">-</td> <td style="text-align: center;">-</td> <td style="text-align: center;">-</td> <td style="text-align: center;">800</td> </tr> <tr> <td style="text-align: center;">有 価 証 券</td> <td style="text-align: center;">-</td> <td style="text-align: center;">-</td> <td style="text-align: center;">-</td> <td style="text-align: center;">-</td> <td style="text-align: center;">-</td> <td style="text-align: center;">3,495</td> </tr> <tr> <td style="text-align: center;">満期保有目的の債券</td> <td></td> <td></td> <td></td> <td></td> <td></td> <td></td> </tr> <tr> <td style="text-align: center;">貸 出 金</td> <td style="text-align: center;">3,810</td> <td style="text-align: center;">2,716</td> <td style="text-align: center;">2,385</td> <td style="text-align: center;">1,949</td> <td style="text-align: center;">1,909</td> <td style="text-align: center;">10,398</td> </tr> <tr> <td style="text-align: center;">合 計</td> <td style="text-align: center;">156,735</td> <td style="text-align: center;">2,716</td> <td style="text-align: center;">2,385</td> <td style="text-align: center;">1,949</td> <td style="text-align: center;">1,909</td> <td style="text-align: center;">14,694</td> </tr> </tbody> </table> <p>※貸出金のうち、当座貸越 650,580 千円については「1年以内」に含めています。また、期限のない劣後特約付貸出金については「5年超」に含めています。</p> <p>※貸出金のうち、3カ月以上延滞債権・期限の利益を喪失した債権等 41,173 千円は償還の予定が見込まれないため、含めていません。</p> <p>⑤有利子負債の決算日後の返済予定額</p> <p style="text-align: center;">(単位：百万円)</p> <table border="1" style="margin-left: auto; margin-right: auto;"> <thead> <tr> <th rowspan="2"></th> <th>1年以内</th> <th>1年超</th> <th>2年超</th> <th>3年超</th> <th>4年超</th> <th>5年超</th> </tr> <tr> <th></th> <th>2年以内</th> <th>3年以内</th> <th>4年以内</th> <th>5年以内</th> <th></th> </tr> </thead> <tbody> <tr> <td style="text-align: center;">貯金</td> <td style="text-align: center;">153,087</td> <td style="text-align: center;">19,228</td> <td style="text-align: center;">14,582</td> <td style="text-align: center;">323</td> <td style="text-align: center;">2,317</td> <td style="text-align: center;">100</td> </tr> </tbody> </table> <p>※貯金のうち、要求払貯金については「1年以内」に含めています。</p>		貸借対照表計上額	外部出資	8,871,747		1年以内	1年超	2年超	3年超	4年超	5年超		2年以内	3年以内	4年以内	5年以内		預 金	152,924	-	-	-	-	800	有 価 証 券	-	-	-	-	-	3,495	満期保有目的の債券							貸 出 金	3,810	2,716	2,385	1,949	1,909	10,398	合 計	156,735	2,716	2,385	1,949	1,909	14,694		1年以内	1年超	2年超	3年超	4年超	5年超		2年以内	3年以内	4年以内	5年以内		貯金	153,087	19,228	14,582	323	2,317	100
	貸借対照表計上額																																																																																																																																		
外部出資	8,872,447																																																																																																																																		
	1年以内	1年超	2年超	3年超	4年超	5年超																																																																																																																													
		2年以内	3年以内	4年以内	5年以内																																																																																																																														
預 金	156,519	-	-	-	-	800																																																																																																																													
貸 出 金	3,883	2,562	2,448	2,094	1,655	10,836																																																																																																																													
合 計	160,403	2,562	2,448	2,094	1,655	10,836																																																																																																																													
	1年以内	1年超	2年超	3年超	4年超	5年超																																																																																																																													
		2年以内	3年以内	4年以内	5年以内																																																																																																																														
貯金	154,194	17,180	17,506	590	309	68																																																																																																																													
	貸借対照表計上額																																																																																																																																		
外部出資	8,871,747																																																																																																																																		
	1年以内	1年超	2年超	3年超	4年超	5年超																																																																																																																													
		2年以内	3年以内	4年以内	5年以内																																																																																																																														
預 金	152,924	-	-	-	-	800																																																																																																																													
有 価 証 券	-	-	-	-	-	3,495																																																																																																																													
満期保有目的の債券																																																																																																																																			
貸 出 金	3,810	2,716	2,385	1,949	1,909	10,398																																																																																																																													
合 計	156,735	2,716	2,385	1,949	1,909	14,694																																																																																																																													
	1年以内	1年超	2年超	3年超	4年超	5年超																																																																																																																													
		2年以内	3年以内	4年以内	5年以内																																																																																																																														
貯金	153,087	19,228	14,582	323	2,317	100																																																																																																																													

令和4年度	令和5年度			
	<b>7. 有価証券に関する注記</b>			
	有価証券の時価、評価差額に関する事項は次の通りです。			
	(1) 満期保有目的の債券			
	満期保有目的の債券において、種類ごとの貸借対照表計上額、時価及びこれらの差額については、次のとおりです。			
	(単位：百万円)			
		貸借対照表 計上額	時 価	差 額
	時価が貸借対照表計上額を超えるもの	400	400	0
	時価が貸借対照表計上額を超えないもの	1,295	1,286	△9
		1,800	1,789	△10
		3,095	3,076	△19
	合計	3,495	3,477	△18
	<b>8. 退職給付に関する注記</b>			
	(1) 退職給付に関する注記			
	①採用している退職給付制度の概要			
	職員の退職給付に充てるため、職員退職給与規程に基づき、退職一時金制度を採用しています。また、この制度に加え、同規程に基づき退職給付の一部に充てるため全共連との契約による確定給付企業年金（規約型）制度及び全国農林漁業団体共済会との契約による退職金共済制度を採用しています。			
	なお、退職給付引当金及び退職給付費用の計算に、退職給付に係る期末自己都合要支給額を退職給付債務とする方法を用いた簡便法を適用しています。			
	②退職給付引当金の期首残高と期末残高の調整表			
	期首における退職給付引当金(前払い年金費用)△21,229千円			
	退職給付費用	29,848千円		
	退職給付の支払額	△1,436千円		
	確定給付企業年金制度への拠出金	△10,843千円		
	特定退職共済制度への拠出金	△20,731千円		
	期末における前払年金費用	24,392千円		
	③退職給付債務及び年金資産の期末残高と貸借対照表に計上された退職給付引当金の調整表			
	退職給付債務	737,060千円		
	確定給付企業年金制度	△335,418千円		
	特定退職共済制度	△426,034千円		
	未積立退職給付債務	△24,392千円		
	前払年金費用	24,392千円		
			687,929千円	
		△319,601千円		
		△388,087千円		
		△19,759千円		
			19,759千円	

令和4年度	令和5年度																																																																
<p>④退職給付に関連する損益</p> <p style="text-align: right;">簡便法で計算した退職給付費用 29,848千円</p> <p>(2) 特例業務負担金の将来見込額</p> <p>人件費(うち福利厚生費)には、厚生年金保険制度及び農林漁業団体職員共済組合制度の統合を図るための農林漁業団体職員共済組合法等を廃止する等の法律附則第57条に基づき、旧農林共済組合(存続組合)が行う特例年金等の業務に要する費用に充てるため拠出した特例業務負担金20,731千円を含めて計上しています。</p> <p>なお、同組合より示された令和4年3月現在における令和14年3月までの特例業務負担金の将来見込額は188,649千円となっています。</p>	<p>④退職給付に関連する損益</p> <p style="text-align: right;">簡便法で計算した退職給付費用 33,319千円</p> <p>(2) 特例業務負担金の将来見込額</p> <p>人件費(うち福利厚生費)には、厚生年金保険制度及び農林漁業団体職員共済組合制度の統合を図るための農林漁業団体職員共済組合法等を廃止する等の法律附則第57条に基づき、旧農林共済組合(存続組合)が行う特例年金等の業務に要する費用に充てるため拠出した特例業務負担金16,599千円を含めて計上しています。</p> <p>なお、同組合より示された令和5年3月現在における令和14年3月までの特例業務負担金の将来見込額は163,203千円となっています。</p>																																																																
<p><b>8. 税効果会計に関する注記</b></p> <p>(1) 繰延税金資産及び繰延税金負債の主な内訳</p> <table border="1" style="width: 100%;"> <tr> <td colspan="2">繰延税金資産</td> </tr> <tr> <td>賞与引当金</td> <td style="text-align: right;">12,920千円</td> </tr> <tr> <td>役員退職慰労引当金</td> <td style="text-align: right;">9,010千円</td> </tr> <tr> <td>減損損失</td> <td style="text-align: right;">59,550千円</td> </tr> <tr> <td>JAバンク支援積立金</td> <td style="text-align: right;">23,016千円</td> </tr> <tr> <td>未払事業税</td> <td style="text-align: right;">2,285千円</td> </tr> <tr> <td>資産除去債務</td> <td style="text-align: right;">7,394千円</td> </tr> <tr> <td>その他</td> <td style="text-align: right;">6,995千円</td> </tr> <tr> <td>繰延税金資産小計</td> <td style="text-align: right;">121,174千円</td> </tr> <tr> <td>評価性引当額</td> <td style="text-align: right;">△119,715千円</td> </tr> <tr> <td>繰延税金資産合計(A)</td> <td style="text-align: right;">1,458千円</td> </tr> <tr> <td colspan="2">繰延税金負債</td> </tr> <tr> <td>前払年金費用</td> <td style="text-align: right;">6,732千円</td> </tr> <tr> <td>土地評価差額</td> <td style="text-align: right;">47,361千円</td> </tr> <tr> <td>繰延税金負債合計(B)</td> <td style="text-align: right;">54,094千円</td> </tr> <tr> <td>繰延税金負債の純額(B) - (A)</td> <td style="text-align: right;">52,635千円</td> </tr> </table>	繰延税金資産		賞与引当金	12,920千円	役員退職慰労引当金	9,010千円	減損損失	59,550千円	JAバンク支援積立金	23,016千円	未払事業税	2,285千円	資産除去債務	7,394千円	その他	6,995千円	繰延税金資産小計	121,174千円	評価性引当額	△119,715千円	繰延税金資産合計(A)	1,458千円	繰延税金負債		前払年金費用	6,732千円	土地評価差額	47,361千円	繰延税金負債合計(B)	54,094千円	繰延税金負債の純額(B) - (A)	52,635千円	<p><b>9. 税効果会計に関する注記</b></p> <p>(1) 繰延税金資産及び繰延税金負債の主な内訳</p> <table border="1" style="width: 100%;"> <tr> <td colspan="2">繰延税金資産</td> </tr> <tr> <td>賞与引当金</td> <td style="text-align: right;">12,799千円</td> </tr> <tr> <td>役員退職慰労引当金</td> <td style="text-align: right;">7,623千円</td> </tr> <tr> <td>減損損失</td> <td style="text-align: right;">50,984千円</td> </tr> <tr> <td>JAバンク支援積立金</td> <td style="text-align: right;">23,275千円</td> </tr> <tr> <td>未払事業税</td> <td style="text-align: right;">3,773千円</td> </tr> <tr> <td>資産除去債務</td> <td style="text-align: right;">7,394千円</td> </tr> <tr> <td>その他</td> <td style="text-align: right;">10,920千円</td> </tr> <tr> <td>繰延税金資産小計</td> <td style="text-align: right;">116,771千円</td> </tr> <tr> <td>評価性引当額</td> <td style="text-align: right;">△88,361千円</td> </tr> <tr> <td>繰延税金資産合計(A)</td> <td style="text-align: right;">28,410千円</td> </tr> <tr> <td colspan="2">繰延税金負債</td> </tr> <tr> <td>前払年金費用</td> <td style="text-align: right;">39,746千円</td> </tr> <tr> <td>土地評価差額</td> <td style="text-align: right;">5,453千円</td> </tr> <tr> <td>繰延税金負債合計(B)</td> <td style="text-align: right;">45,199千円</td> </tr> <tr> <td>繰延税金負債の純額(B) - (A)</td> <td style="text-align: right;">16,789千円</td> </tr> </table>	繰延税金資産		賞与引当金	12,799千円	役員退職慰労引当金	7,623千円	減損損失	50,984千円	JAバンク支援積立金	23,275千円	未払事業税	3,773千円	資産除去債務	7,394千円	その他	10,920千円	繰延税金資産小計	116,771千円	評価性引当額	△88,361千円	繰延税金資産合計(A)	28,410千円	繰延税金負債		前払年金費用	39,746千円	土地評価差額	5,453千円	繰延税金負債合計(B)	45,199千円	繰延税金負債の純額(B) - (A)	16,789千円
繰延税金資産																																																																	
賞与引当金	12,920千円																																																																
役員退職慰労引当金	9,010千円																																																																
減損損失	59,550千円																																																																
JAバンク支援積立金	23,016千円																																																																
未払事業税	2,285千円																																																																
資産除去債務	7,394千円																																																																
その他	6,995千円																																																																
繰延税金資産小計	121,174千円																																																																
評価性引当額	△119,715千円																																																																
繰延税金資産合計(A)	1,458千円																																																																
繰延税金負債																																																																	
前払年金費用	6,732千円																																																																
土地評価差額	47,361千円																																																																
繰延税金負債合計(B)	54,094千円																																																																
繰延税金負債の純額(B) - (A)	52,635千円																																																																
繰延税金資産																																																																	
賞与引当金	12,799千円																																																																
役員退職慰労引当金	7,623千円																																																																
減損損失	50,984千円																																																																
JAバンク支援積立金	23,275千円																																																																
未払事業税	3,773千円																																																																
資産除去債務	7,394千円																																																																
その他	10,920千円																																																																
繰延税金資産小計	116,771千円																																																																
評価性引当額	△88,361千円																																																																
繰延税金資産合計(A)	28,410千円																																																																
繰延税金負債																																																																	
前払年金費用	39,746千円																																																																
土地評価差額	5,453千円																																																																
繰延税金負債合計(B)	45,199千円																																																																
繰延税金負債の純額(B) - (A)	16,789千円																																																																

令和4年度		令和5年度	
(2) 法定実効税率と税効果会計適用後の法人税等の負担率の差異の内訳		(2) 法定実効税率と税効果会計適用後の法人税等の負担率の差異の内訳	
法定実効税率	27.6%	法定実効税率	27.6%
(調整)		(調整)	
交際費等永久に損金に算入されない項目	4.9%	交際費等永久に損金に算入されない項目	3.7%
受取配当金等永久に益金に算入されない項目	△10.9%	受取配当金等永久に益金に算入されない項目	△8.2%
住民税均等割等	2.6%	住民税均等割等	2.0%
評価性引当額の増減	2.8%	評価性引当額の増減	△12.3%
その他	△3.1%	その他	△4.3%
税効果会計適用後の法人税等の負担率	23.9%	税効果会計適用後の法人税等の負担率	8.4%

4. 剰余金処分計算書

(単位:千円)

科 目	令和4年度	令和5年度
1. 当期末処分剰余金	249,289	1,335,119
2. 剰余金処分額	147,622	1,177,521
(1) 利益準備金	30,000	50,000
(2) 任意積立金	90,000	1,100,000
うちリスク管理積立金	50,000	50,000
うち施設整備積立金	-	1,000,000
うち園芸作物産地育成整備積立金	40,000	50,000
(3) 出資配当金	27,622	27,521
うち普通出資に対する配当金	27,622	27,521
3. 次期繰越剰余金	101,667	157,598

(注) 1. 出資配当の割合は次のとおりです。

令和4年度 1.0% 令和5年度 1.0%

2. 目的積立金の種類、積立目的、積立目標額、積立基準等は次のとおりです。

積立金の種類	積立目的	積立目標額及び積立・取崩基準
リスク管理積立金	有価証券運用のリスク負担と貸出金(経済未収金含む。)及び外部出資等の不良債権の償却・引当、固定資産の償却・処分及び減損、退職給付引当金の引当、事務リスク等に対応し、損失発生時の補填に備える	積立目標額 2,000,000千円 当期末残高 1,130,000千円 次の事由により多額の費用が発生した場合に、当該相当額を取崩す。①有価証券運用益を上回る、売却損・評価損を被ったとき②個別貸倒引当金の額を超える償却・引当が生じたとき③固定資産の償却及び減損④退職給付債務に係る外部積立の減損及び重大な影響が生じたとき⑤事務リスクによる損失が生じたとき⑥その他農協経営に与える重大な損失が生じたとき
宅地等供給事業積立金	宅地等供給事業実施規程第9条に基づく積立	積立目標額 100,000千円 当期末残高 61,754千円 次の事由が発生した場合に、当該相当額を取崩す。転用相当農地等の売渡事業において損失が発生した場合
主要農産物種子事故補償目的積立金	主要農産物種子事故が発生した場合の損失補償	積立目標額 100,000千円 当期末残高 100,000千円 次の事由が発生した場合に、当該相当額を取崩す。①輸送中における事故及び災害、損耗に対する見舞金②検査合格種子及び準種子で、消費地において著しく信用を毀損する事故の生じた場合の補償金③消費地から正当な理由で売渡価格の引き下げに対する補償金④その他必要と認められた事項
施設整備積立金(新設)	施設の取得・整備・修繕及び運営に伴う必要資金の積立	積立目標額 2,000,000千円 当期末残高 0千円 次の事由について、当該相当額を取崩すことができる。施設の取得費・整備費・修繕費及び運営費の全部又は一部に相当する金額
園芸作物産地育成整備積立金	園芸作物産地化を計画的に進める中、予期せぬ不測の事態等に備え、農家の経営安定に資する	積立目標額 1,000,000千円 当期末残高 500,000千円 次の事由が発生した場合に理事会議決により、当該相当額を取崩すことができる。①自然災害及び病虫害等の異常発生による減収補填②流通・加工段階での著しく信用を毀損する事故等による補償③試験研究費、開発費用等の助成④その他必要と認められた事項

3. 次期繰越剰余金には、営農指導、生活・文化改善の事業の費用に充てるための繰越額が含まれています。

令和4年度 8,000千円

令和5年度 12,000千円



5. 部門別損益計算書  
(令和4年度)

(単位:千円)

区 分	合計	信用事業	共済事業	農業関連事業	生活その他事業	営農指導事業	共通管理費等
事業収益 ①	8,098,333	882,605	680,530	6,156,437	353,094	25,664	
事業費用 ②	5,791,806	165,481	40,401	5,200,883	282,987	102,053	
事業総利益 (①-②) ③	2,306,526	717,124	640,128	955,554	70,107	△ 76,388	
事業管理費 (うち減価償却費) ④	2,291,869	614,761	330,104	1,086,200	172,998	87,803	
(うち人件費) ⑤	(546,835)	(25,646)	(17,041)	(438,188)	(48,595)	(17,362)	
うち共通管理費 (うち減価償却費) ⑦		151,539	95,250	149,554	81,688	31,623	△ 509,655
(うち人件費) ⑧		(12,302)	(7,540)	(11,924)	(6,680)	(2,590)	(△ 41,038)
事業利益 (③-④) ⑩	14,657	102,362	310,023	△ 130,646	△ 102,890	△ 164,192	
事業外収益 ⑪	192,200	120,018	37,446	20,613	11,761	2,360	
うち共通分 ⑫		11,742	7,734	17,812	11,352	2,353	△ 50,995
事業外費用 ⑬	9,360	2,920	1,818	2,741	1,286	593	
うち共通分 ⑭		2,913	1,818	1,477	1,286	593	△ 8,089
経常利益 (⑩+⑪-⑬) ⑮	197,498	219,460	345,652	△ 112,774	△ 92,415	△ 162,425	
特別利益 ⑯	526,151	163,418	95,716	141,583	88,779	36,653	
うち共通分 ⑰		163,418	95,716	141,583	88,779	36,653	△ 526,151
特別損失 ⑱	531,891	165,254	96,813	142,979	89,809	37,035	
うち共通分 ⑲		165,254	96,813	142,979	89,809	37,035	△ 531,891
税引前当期利益 (⑮+⑯-⑱) ⑳	191,758	217,624	344,555	△ 114,169	△ 93,445	△ 162,807	
営農指導事業分配賦額 ㉑		-	-	△ 162,807	-	162,807	
営農指導事業分配賦後税引前当期利益 ㉒	191,758	217,624	344,555	△ 276,976	△ 93,445		

(注) 1. 共通管理費等及び営農指導事業の他部門への配賦基準等は、次のとおりです。

(1) 共通管理費等

(人頭割+人件費を除いた事業管理費割+事業総利益割)の平均

(2) 営農指導事業

農業関連事業に全額を配賦

2. 配賦割合(1の配賦基準で算出した配賦の割合)は、次のとおりです。

(単位:%)

区 分	信用事業	共済事業	農業関連事業	生活その他事業	営農指導事業	計
共通管理費等	30.20	18.54	27.26	17.59	6.41	100
営農指導事業	-	-	100	-	-	100

3. 部門別の資産

(単位:千円)

区 分	合計	信用事業	共済事業	農業関連事業	生活その他事業	営農指導事業	共通資産
事業別の資産	202,024,163	189,788,161	1,489,747	8,077,396	968,443	148,595	1,551,819
総資産(共通管理費配分後)※ (うち固定資産)	202,024,163 (6,993,971)	190,256,810 (757,305)	1,777,454 (173,047)	8,500,422 (5,087,079)	1,241,408 (911,702)	248,067 (64,837)	

※ 共通資産の他部門への配賦基準

(人頭割+人件費を除いた事業管理費割+事業総利益割)の平均値

(令和5年度)

(単位:千円)

区 分		合計	信用事業	共済事業	農業関連事業	生活その他事業	営農指導事業	共通管理費等
事業収益	①	7,600,209	871,507	627,129	5,732,052	345,484	24,035	
事業費用	②	5,194,183	168,910	44,261	4,625,680	267,411	87,920	
事業総利益 (①-②)	③	2,406,025	702,597	582,868	1,106,371	78,072	△ 63,885	
事業管理費	④	2,344,610	651,933	310,733	1,124,554	165,622	91,765	
(うち減価償却費)	⑤	(614,893)	(27,907)	(12,819)	(510,351)	(46,955)	(16,859)	
(うち人件費)	⑥	(1,272,474)	(447,563)	(234,194)	(470,064)	(67,950)	(52,701)	
うち共通管理費 (うち減価償却費)	⑦ ⑧		159,321 (10,101)	91,128 (5,732)	124,222 (3,246)	70,394 (4,870)	30,971 (1,936)	△ 476,037 (△ 25,888)
(うち人件費)	⑨		(39,482)	(22,654)	(39,029)	(18,028)	(7,043)	(△ 126,238)
事業利益 (③-④)	⑩	61,415	50,663	272,134	△ 18,182	△ 87,549	△ 155,650	
事業外収益	⑪	202,817	118,096	36,481	27,170	13,037	8,031	
うち共通分	⑫		12,905	6,769	12,453	12,167	8,031	△ 52,327
事業外費用	⑬	9,433	3,757	2,041	1,588	1,324	721	
うち共通分	⑭		3,661	2,041	1,588	1,324	721	△ 9,337
経常利益 (⑩+⑪-⑬)	⑮	254,799	165,003	306,574	7,398	△ 75,836	△ 148,339	
特別利益	⑯	1,289,840	385,827	219,008	389,915	221,423	73,665	
うち共通分	⑰		385,827	219,008	389,915	221,423	73,665	△ 1,289,840
特別損失	⑱	1,290,205	387,561	219,977	387,503	221,555	73,606	
うち共通分	⑲		387,561	219,977	387,503	221,555	73,606	△ 1,290,205
税引前当期利益 (⑮+⑯-⑱)	⑳	254,434	163,269	305,605	9,810	△ 75,969	△ 148,281	
営農指導事業分配賦額	㉑		-	-	148,281	-	△ 148,281	
営農指導事業分配賦後 税引前当期利益	㉒	254,434	163,269	305,605	△ 138,470	△ 75,969		

(注) 1. 共通管理費等及び営農指導事業の他部門への配賦基準等は、次のとおりです。

(1) 共通管理費等

(人頭割+人件費を除いた事業管理費割+事業総利益割)の平均

(2) 営農指導事業

農業関連事業に全額を配賦

2. 配賦割合(1の配賦基準で算出した配賦の割合)は、次のとおりです。

(単位:%)

区 分	信用事業	共済事業	農業関連事業	生活その他事業	営農指導事業	計
共通管理費等	31.47	17.59	25.43	17.31	8.20	100
営農指導事業	-	-	100	-	-	100

3. 部門別の資産

(単位:千円)

区 分	合計	信用事業	共済事業	農業関連事業	生活その他事業	営農指導事業	共通資産
事業別の資産	202,045,009	189,454,710	1,487,587	8,693,322	940,183	149,569	1,319,636
総資産(共通管理費配分後)※ (うち固定資産)	202,045,009 (7,533,238)	189,869,999 (757,401)	1,719,711 (143,494)	9,028,905 (5,695,528)	1,168,612 (863,357)	257,779 (73,455)	

※ 共通資産の他部門への配賦基準

(人頭割+人件費を除いた事業管理費割+事業総利益割)の平均値

## 6. 会計監査人の監査

令和4年度及び令和5年度の貸借対照表、損益計算書、剰余金処分計算書及び注記表は、農業協同組合法第37条の2第3項の規定に基づき、北陸監査法人の監査を受けております。

## Ⅱ 損益の状況

### 1. 最近の5事業年度の主要な経営指標

(単位:百万円、口、人、%)

項 目	平成31年度	令和2年度	令和3年度	令和4年度	令和5年度
経常収益	9,947	9,345	8,641	8,098	7,600
信用事業収益	1,086	993	998	882	871
共済事業収益	835	789	749	680	627
農業関連事業収益	7,392	7,126	6,460	6,156	5,732
生活その他事業収益	591	404	404	353	345
経常利益	310	310	291	197	254
当期剰余金	199	234	110	145	233
出資金	2,813	2,809	2,785	2,777	2,767
(出資口数)	(2,813,617)	(2,809,504)	(2,785,028)	(2,777,905)	(2,767,566)
純資産額	9,480	9,676	9,741	9,849	10,047
総資産額	189,024	195,709	199,507	202,024	202,045
貯金等残高	177,404	184,012	187,438	189,850	189,640
貸出金残高	24,215	24,507	23,639	23,494	23,210
有価証券残高	-	-	-	-	3,495
剰余金配当金額	27	27	27	27	27
出資配当額	27	27	27	27	27
職員数	323	321	303	300	293
単体自己資本比率	13.13	13.07	13.24	13.16	13.46

(注) 1. 経常収益は各事業収益の合計額を表しています。

2. 当期剰余金は、銀行等の当期利益に相当するものです。

3. 信託業務の取り扱いはありません。

4. 職員数は常備人を含んでいます。

5. 「単体自己資本比率」は、「農業協同組合等がその経営の健全性を判断するための基準」(平成18年金融庁・農水省告示第2号)に基づき算出しております。

## 2. 利益総括表

(単位:百万円、%)

項 目	令和4年度	令和5年度	増 減
資 金 運 用 収 支	814	775	▲ 39
役 務 取 引 等 収 支	33	33	0
そ の 他 信 用 事 業 収 支	▲ 131	▲ 107	24
信 用 事 業 粗 利 益	848	809	▲ 39
( 信 用 事 業 粗 利 益 率 )	0.46	0.45	▲ 0
事 業 粗 利 益	2,636	2,697	61
( 事 業 粗 利 益 率 )	1.14	1.34	0
事 業 純 益	344	352	8
実 質 事 業 純 益	344	352	8
コ ア 事 業 純 益	344	352	8
コア事業純益(投資信託解約損益除く。)	344	352	8

(注) 1. 資金運用収支=資金運用収益-資金調達費用

2. 役務取引等収支=役務取引等収益-役務取引等費用

3. その他信用事業収支=(その他事業直接収益+その他経常収益)-(その他事業直接費用+その他経常費用)

4. 信用事業粗利益=信用事業収益(その他経常収益を除く)-信用事業費用(その他経常費用を除く)+金銭の信託運用見合費用

5. 信用事業粗利益率=信用事業粗利益/信用事業資産(債務保証見返を除く)平均残高×100

6. 事業粗利益=事業総利益-信用事業に係るその他経常収益-信用事業以外に係るその他の収益+信用事業に係るその他経常費用+信用事業以外に係るその他の費用+事業外収益の受取出資配当金+金銭の信託運用見合費用

7. 事業粗利益率=事業粗利益/総資産(債務保証見返を除く)平均残高×100

8. 事業純益=事業粗利益-事業管理費-一般貸倒引当金繰入額

9. 実質事業純益=事業純益+一般貸倒引当金繰入額

10. コア事業純益:実質事業純益-国債等債券関係損益

11. コア事業純益(投資信託解約損益を除く。)=コア事業純益-投資信託解約損益

## 3. 資金運用収支の内訳

(単位:百万円、%)

項 目	令和4年度			令和5年度		
	平均残高	利 息	利回り	平均残高	利 息	利回り
資 金 運 用 勘 定	179,922	832	0.46	178,970	801	0.45
うち 預 金	156,114	629	0.40	154,703	580	0.38
うち 有 価 証 券	-	-	-	374	2	0.54
うち 貸 出 金	22,719	203	0.90	23,893	219	0.92
資 金 調 達 勘 定	189,076	18	0.01	188,310	12	0.01
うち 貯 金・定 期 積 金	189,072	17	0.01	188,310	12	0.01
うち 借 入 金	3	0	0.26	-	-	-
総 資 金 利 ざ や	-	-	0.12	-	-	0.09

(注) 1. 総資金利ざや=資金運用利回り-資金調達原価率(資金調達利回り+経費率)

2. 経費率=信用部門の事業管理費/資金調達勘定(貯金・定期積金+借入金)平均残高

3. 資金運用勘定の利息欄の預金には、農林中金からの事業分量配当金等が含まれています。

## 4. 受取・支払利息の増減額

(単位:百万円)

項 目	令和4年度増減額	令和5年度増減額
受 取 利 息	△ 118	△ 31
うち 預 金	△ 112	△ 49
うち 有 価 証 券	0	2
うち 貸 出 金	△ 6	16
支 払 利 息	△ 2	△ 5
うち貯金・定期積金	△ 2	△ 4
うち借入金	0	-
差 引	△ 115	△ 25

(注) 1. 増減額は前年度対比です。

2. 受取利息の預金には、農林中金からの事業分量配当金等が含まれています。

### Ⅲ 事業の概況

#### 1. 信用事業

##### (1) 貯金に関する指標

##### ① 科目別貯金平均残高

(単位:百万円、%)

種 類	令和4年度		令和5年度		増 減
	残 高	構 成 比	残 高	構 成 比	
流 動 性 貯 金	69,699	36.8	74,394	39.5	4,695
定 期 性 貯 金	119,309	63.1	113,856	60.4	△ 5,453
そ の 他 の 貯 金	58	0.0	60	0.0	2
合 計	189,066	100.0	188,310	100.0	△ 756

(注) 1. 流動性貯金=当座貯金+普通貯金+貯蓄貯金+通知貯金

2. 定期性貯金=定期貯金+定期積金

##### ② 定期貯金残高

(単位:百万円、%)

種 類	令和4年度		令和5年度		増 減
	残 高	構 成 比	残 高	構 成 比	
定 期 貯 金	114,166	100.0	110,055	100.0	△ 4,111
うち 固定金利定期	114,158	99.9	110,047	99.9	△ 4,111
うち 変動金利定期	8	0.0	8	0.0	0

(注) 1. 固定金利定期: 預入時に満期日までの利率が確定する定期貯金

2. 変動金利定期: 預入期間中の市場金利の変化に応じて金利が変動する定期貯金

##### (2) 貸出金等に関する指標

##### ① 科目別貸出金平均残高

(単位:百万円)

種 類	令和4年度	令和5年度	増 減
手 形 貸 付	67	16	△ 51
証 書 貸 付	23,083	22,544	△ 540
当 座 貸 越	654	650	△ 4
合 計	23,806	23,210	△ 596

##### ② 貸出金の金利条件別内訳残高

(単位:百万円、%)

種 類	令和4年度		令和5年度		増 減
	残 高	構 成 比	残 高	構 成 比	
固 定 金 利 貸 出	19,917	84.7	19,795	85.2	△ 122
変 動 金 利 貸 出	2,885	12.2	2,761	11.8	△ 124
そ の 他	691	2.9	654	2.8	△ 37
合 計	23,494	100.0	23,210	100.0	△ 284

## ③ 貸出金の担保別内訳残高

(単位:百万円)

種 類	令和4年度	令和5年度	増 減
貯金・定期積金等	612	487	△ 125
動 産	5	4	△ 1
不 動 産	1,654	1,640	△ 14
そ の 他 担 保 物	311	256	△ 55
小 計	2,583	2,390	△ 193
農 業 信 用 基 金 協 会 保 証	9,813	9,621	△ 192
そ の 他 保 証	357	653	296
小 計	10,170	10,274	104
信 用	10,740	10,545	△ 195
合 計	23,494	23,210	△ 283

## ④ 債務保証見返額の担保別内訳残高

該当する取引はありません。

## ⑤ 貸出金の使途別内訳残高

(単位:百万円、%)

種 類	令和4年度		令和5年度		増 減
	残 高	構 成 比	残 高	構 成 比	
設 備 資 金	12,650	53.8	12,604	54.3	△ 46
運 転 資 金	10,843	46.1	10,606	45.7	△ 237
合 計	23,494	100.0	23,210	100.0	△ 284

## ⑥ 貸出金の業種別内訳残高

(単位:百万円、%)

種 類	令和4年度		令和5年度		増 減
	残 高	構 成 比	残 高	構 成 比	
農 業	1,837	7.8	1,815	7.8	△ 22
林 業	6	0.0	7	0.0	1
製 造 業	651	2.7	714	3.0	63
鉱 業	35	0.1	33	0.1	△ 2
建 設 ・ 不 動 産 業	608	2.5	651	2.7	43
電 気 ・ ガ ス ・ 熱 供 給 水 道 業	74	0.3	65	0.2	△ 9
運 輸 ・ 通 信 業	227	0.9	230	0.9	3
金 融 ・ 保 険 業	1,272	5.4	1,233	5.3	△ 39
卸 売 ・ 小 売 ・ サ ー ビ ス 業 ・ 飲 食 業	892	3.7	1,030	4.4	138
地 方 公 共 団 体	9,110	38.7	8,906	38.3	△ 204
そ の 他	8,778	37.3	8,520	36.7	△ 258
合 計	23,494	100.0	23,210	100.0	△ 284

⑦ 主要な農業関係の貸出金残高

(1) 営農類型別

(単位:百万円)

種 類	令和4年度	令和5年度	増 減
農 業	2,022	1,998	△ 24
穀 作	786	785	△ 1
野 菜 ・ 園 芸	12	10	△ 2
果 樹 ・ 樹 園 農 業	10	9	△ 1
そ の 他 農 業	1,214	1,192	△ 22
合 計	2,022	1,998	△ 24

(注) 1. 農業関係の貸出金とは、農業者、農業法人および農業関連団体等に対する農業生産・農業経営に必要な資金や、農産物の生産・加工・流通に係る事業に必要な資金等が該当します。

なお、「⑥貸出金の業種別残高」の「農業」は、農業者や農業法人等に対する貸出金の残高です。

そのため、「(1) 営農類型別」と「⑥貸出金の業種別残高」の「農業」の残高は一致しません。

2. 「その他農業」には、複合経営で主たる業種が明確に位置付けられない者、農業サービス業、農業所得が従となる農業者等が含まれています。

3. 「農業関連団体等」には、JAや全農とその子会社等が含まれています。

(2) 資金種類別

〔貸出金〕

(単位:百万円)

種 類	令和4年度	令和5年度	増 減
プ ロ パ ー 資 金	1,398	1,386	△ 12
農 業 制 度 資 金	624	611	△ 13
農 業 近 代 化 資 金	453	460	7
そ の 他 制 度 資 金	170	150	△ 20
合 計	2,022	1,997	△ 25

(注) 1. プロパー資金とは、当組合原資の資金を融資しているもののうち、制度資金以外のものをいいます。

2. 農業制度資金には、①地方公共団体が直接的または間接的に融資するもの、②地方公共団体が利子補給等を行うことでJAが低利で融資するもの、③日本政策金融公庫が直接的または間接的に融資するものがあり、ここでは①及び③の転貸資金と②を対象としています。

3. その他制度資金には、農業経営改善促進資金(スーパーS資金)や農業経営負担軽減支援資金などが該当します。

〔受託貸付金〕

該当する取引はありません。



⑧ 農協法に基づく開示債権の状況及び金融再生法開示債権区分に基づく保全状況

(単位:百万円)

債権区分		債権額	保全額			
			担保	保証	引当	合計
破産更生債権及びこれらに準ずる債権	令和4年度	93	69	23	-	93
	令和5年度	38	15	22	0	38
危険債権	令和4年度	258	31	210	16	258
	令和5年度	392	122	256	14	392
要管理債権	令和4年度	87	7	79	2	84
	令和5年度	57	-	52	2	54
三月以上延滞債権	令和4年度	-	-	-	-	-
	令和5年度	-	-	-	-	-
貸出条件緩和債権	令和4年度	87	2	79	2	84
	令和5年度	57	-	52	2	54
小計	令和4年度	438				
	令和5年度	488				
正常債権	令和4年度	23,091				
	令和5年度	22,759				
合計	令和4年度	23,530				
	令和5年度	23,248				

(注) 1. 破産更生債権及びこれらに準ずる債権

破産手続開始、更生手続開始、再生手続開始の申立て等の事由により経営破綻に陥っている債務者に対する債権及びこれらに準ずる債権をいいます。

2. 危険債権

債務者が経営破綻の状態には至っていないが、財政状態及び経営成績が悪化し、契約に従った債権の元本の回収及び利息の受取りができない可能性の高い債権をいいます。

3. 要管理債権

4. 「三月以上延滞債権」に該当する貸出金と5. 「貸出条件緩和債権」に該当する貸出金の合計額をいいます。

4. 三月以上延滞債権

元本又は利息の支払が約定支払日の翌日から三月以上遅延している貸出金で、破産更生債権及びこれらに準ずる債権及び危険債権に該当しないものをいいます。

5. 貸出条件緩和債権

債務者の経営再建又は支援を図ることを目的として、金利の減免、利息の支払猶予、元本の返済猶予、債権放棄その他の債務者に有利となる取決めを行った貸出金で、破産更生債権及びこれらに準ずる債権、危険債権及び三月以上延滞債権に該当しないものをいいます。

6. 正常債権

債務者の財政状態及び経営成績に特に問題がないものとして、上記に掲げる債権以外のものに区分される債権をいいます。

⑨ 元本補てん契約のある信託に係る農協法に基づく開示債権の状況

該当する取引はありません。

⑩ 貸倒引当金の期末残高及び期中の増減額

(単位:百万円)

区 分	令和4年度				令和5年度					
	期首 残高	期 中 増加額	期中減少額		期末 残高	期首 残高	期 中 増加額	期中減少額		
			目的使用	その他				目的使用	その他	
一般貸倒引当金	19	11	-	19	11	11	6	-	11	6
個別貸倒引当金	30	33	-	30	32	32	44	0	32	44
合 計	49	44	-	49	43	43	50	-	43	50

(注)期中減少額「目的使用」は、貸出金償却、「その他」は洗替えによる取崩額です。

⑪ 貸出金償却の額

(単位:百万円)

項 目	令和4年度	令和5年度
貸出金償却額	-	-

(注)貸出金償却は、すでに個別貸倒引当金を引き当てていた債権について、償却額と引当金戻入額を相殺した残額を表示しています。

(3) 内国為替取扱実績

(単位:件、百万円)

種 類		令和4年度		令和5年度	
		仕 向	被 仕 向	仕 向	被 仕 向
送金・振込為替	件数	34,241	181,952	37,054	188,213
	金額	38,623	56,825	45,211	61,634
代金取立為替	件数	5	4	-	-
	金額	1	20	-	-
雑 為 替	件数	1,554	1,851	1,458	1,495
	金額	195	430	229	169
合 計	件数	35,800	183,807	38,512	189,708
	金額	38,820	57,275	45,440	61,803

(4) 有価証券に関する指標

① 種類別有価証券平均残高

(単位:百万円)

種 類	令和4年度	令和5年度	増 減
国 債	-	151,818	151,818
地 方 債	-	226,229	226,229
合 計	-	378,047	378,047

(注)貸付有価証券は有価証券の種類ごとに区分して記載しています。

② 商品有価証券種類別平均残高

該当する取引はありません。

③ 有価証券残存期間別残高

(単位:百万円)

種 類	1年以下	1年超 3年以下	3年超 5年以下	5年超 7年以下	7年超 10年以下	10年超	期間の定め のないもの	合 計
4年度								
国 債	-	-	-	-	-	-	-	-
地 方 債	-	-	-	-	-	-	-	-
5年度								
国 債	-	-	-	-	1,295	-	-	1,295
地 方 債	-	-	-	-	2,200	-	-	2,200

(5) 有価証券の時価情報等

① 有価証券の時価情報

[満期保有目的の債券]

(単位:千円)

	種 類	令和4年度			令和5年度		
		貸借対照表 計上額	時 価	差 額	貸借対照表 計上額	時 価	差 額
時価が貸借対 照表計上額を超 えるもの	国債	-	-	-	-	-	-
	地方債	-	-	-	400,000	400,420	420
	小計	-	-	-	400,000	400,420	420
時価が貸借対 照表計上額を超 えないもの	国債	-	-	-	1,295,909	1,286,870	△ 9,039
	地方債	-	-	-	1,800,000	1,789,730	△ 10,270
	小計	-	-	-	3,095,909	3,076,600	△ 19,309
合 計	-	-	-	3,495,909	3,477,020	△ 18,889	

② 金銭の信託の時価情報

該当する取引はありません。

③ デリバティブ取引、金融等デリバティブ取引、有価証券関連店頭デリバティブ取引

該当する取引はありません。

## 2. 共済取扱実績

### (1) 長期共済新契約高・長期共済保有高

(単位:百万円)

種 類		令和4年度		令和5年度	
		新契約高	保有高	新契約高	保有高
生命系	終身共済	1,323	128,309	1,264	122,342
	定期生命共済	147	1,032	197	1,148
	養老生命共済	334	35,809	184	30,961
	うちこども共済	224	10,410	173	9,629
	医療共済	10	2,105	7	1,952
	がん共済	-	303		287
	定期医療共済	-	561		512
	介護共済	350	3,559	454	3,935
	年金共済	-	5		5
建物更生共済		16,541	248,427	11,687	242,947
合 計		18,707	420,112	13,794	404,090

(注) 「種類」欄は主たる共済種類ごとに記載し、金額は当該共済種類ごとに保障金額(生命系共済は死亡保障の金額(付加された定期特約金額等を含む))を記載しています。

### (2) 医療系共済の共済金額保有高

(単位:千円)

種 類		令和4年度		令和5年度	
		新契約高	保有高	新契約高	保有高
医療共済		105	40,682	106	38,478
		75,083	169,160	37,208	208,159
がん共済		442	8,008	363	8,093
定期医療共済		-	1,642		1,535
合 計		547	50,332	469	48,106
		75,083	169,160	37,208	208,159

(注) 「種類」欄は主たる共済種類ごとに記載し、金額は当該共済種類ごとに共済金額を記載しています。なお、同一の共済種類に主たる共済金額が複数ある場合は、新たに欄を追加して記載するとともに、共済種類ごとの合計欄を記載しています。(医療共済の金額は上段に入院共済金額、下段に治療共済金額、がん共済及び定期医療共済の金額は入院共済金額です。また、合計欄についても上段に入院共済金額、下段に治療共済金額を記載しています。)

### (3) 介護系その他の共済の共済金額保有高

(単位:千円)

種 類		令和4年度		令和5年度	
		新契約高	保有高	新契約高	保有高
介護共済		412,325	4,891,171	549,799	5,338,575
認知症共済		102,500	102,500	75,500	174,000
生活障害共済(一時金型)		113,900	474,000	43,500	478,200
生活障害共済(定期年金型)		14,800	63,000	11,000	67,600
特定重度疾病共済		72,100	368,900	38,000	379,600

(注) 「種類」欄は主たる共済種類ごとに記載し、金額は当該共済種類ごとに共済金額を記載しています。

## (4) 年金共済の年金保有高

(単位:千円)

種 類	令和4年度		令和5年度	
	新契約高	保有高	新契約高	保有高
年 金 開 始 前	58,339	2,957,868	25,550	2,841,147
年 金 開 始 後	-	844,794	-	844,348
合 計	58,339	3,802,663	25,550	3,685,495

(注) 金額は、年金年額を記載しています。

## (5) 短期共済新契約高

(単位:百万円)

種 類	令和4年度		令和5年度	
	金額	掛金	金額	掛金
火 災 共 済	77,647	62	77,105	61
自 動 車 共 済		477		478
傷 害 共 済	48,799	6	54,027	6
定 額 定 期 生 命 共 済	8	0	8	0
賠 償 責 任 共 済		1		2
自 賠 責 共 済		51		44
合 計		599		592

(注) 「種類」欄は主たる共済種類ごとに記載し、金額は当該共済種類ごとに保障金額(死亡保障又は火災保障を伴わない共済の金額欄は斜線)を記載しています。

### 3. 経済事業取扱実績

#### (1) 買取購買品取扱実績

(単位: 千円)

種 類		令和4年度	令和5年度
生産資材	肥料	666,663	743,308
	農薬	468,954	486,714
	農機具	1,262,681	1,172,251
	飼料	79,403	70,814
	生産雑資材	328,105	342,973
	計	2,805,809	2,816,062
生活物資	米	45,249	58,903
	食料品	112,033	110,033
	衣料品	7,064	8,732
	日用品	50,943	52,878
	その他	121,282	80,200
	計	336,573	310,748
合 計		3,142,382	3,126,811

(注) 供給高は総額で記載しており、損益計算書における金額とは一致しません。

#### (2) 受託販売品取扱実績

(単位: 千円)

種 類		令和4年度	令和5年度
農作物	米	-	2,130,875
	麦	141,068	147,796
	豆類・雑穀	365,074	407,705
	種子	1,349,828	1,492,887
	野菜	1,108,193	980,943
	花卉・花木	25,122	22,034
畜産物	494,097	474,810	
合 計		3,483,385	5,657,054

### 4. 指導事業

(単位: 千円)

項 目		令和4年度	令和5年度
収入	賦課金	3,042	3,007
	指導事業補助金	1,942	1,738
	実費収入	5,284	6,441
	計	10,269	11,187
支出	営農改善費	66,921	54,850
	生活文化事業費	3,210	3,263
	教育情報費	25,322	26,060
	計	95,455	84,174

## IV 経営諸指標

### 1. 利益率

(単位:%)

項目	令和4年度	令和5年度	増減
総資産経常利益率	0.09	0.12	0.03
資本経常利益率	2.08	2.66	0.58
総資産当期純利益率	0.07	0.01	△ 0.06
資本当期純利益率	1.51	0.27	△ 1.24

(注) 1. 総資産経常利益率 = 経常利益 / 総資産 (債務保証見返を除く) 平均残高 × 100

2. 資本経常利益率 = 経常利益 / 純資産勘定平均残高 × 100

3. 総資産当期純利益率 = 当期剰余金 (税引後) / 総資産 (債務保証見返を除く) 平均残高 × 100

4. 資本当期純利益率 = 当期剰余金 (税引後) / 純資産勘定平均残高 × 100

### 2. 貯貸率・貯証率

(単位:%)

区分	令和4年度	令和5年度	増減	
貯貸率	期末	12.37	12.24	△ 0.13
	期中平均	12.59	12.69	0.10
貯証率	期末	-	1.84	1.84
	期中平均	-	0.20	0.20

(注) 1. 貯貸率 (期末) = 貸出金残高 / 貯金残高 × 100

2. 貯貸率 (期中平均) = 貸出金平均残高 / 貯金平均残高 × 100

3. 貯証率 (期末) = 有価証券残高 / 貯金残高 × 100

2. 貯証率 (期中平均) = 有価証券平均残高 / 貯金平均残高 × 100

## V 自己資本の充実の状況

### 1. 自己資本の構成に関する事項

(単位:千円、%)

項 目	前期末	当期末
コア資本にかかる基礎項目		
普通出資又は非累積的永久優先出資に係る組合員資本の額	9,821,752	10,019,562
うち、出資金及び資本準備金の額	5,496,740	5,486,401
うち、再評価積立金の額	—	—
うち、利益剰余金の額	4,362,044	4,567,873
うち、外部流出予定額 (△)	27,622	27,521
うち、上記以外に該当するものの額	△ 9,410	△ 7,191
コア資本に係る基礎項目の額に算入される引当金の合計額	11,280	6,652
うち、一般貸倒引当金コア資本算入額	11,280	6,652
うち、適格引当金コア資本算入額	—	—
適格旧資本調達手段の額のうち、コア資本に係る基礎項目の額に含まれる額	—	—
公的機関による資本の増強に関する措置を通じて発行された資本調達手段の額のうち、コア資本に係る基礎項目の額に含まれる額	—	—
土地再評価額と再評価直前の帳簿価額の差額の四十五パーセントに相当する額のうち、コア資本に係る基礎項目の額に含まれる額	—	—
コア資本にかかる基礎項目の額 (イ)	9,833,032	10,026,215
コア資本にかかる調整項目		
無形固定資産(モーゲージ・サービシング・ライツに係るものを除く。)の額の合計額	61,538	76,217
うち、のれんに係るものの額	—	—
うち、のれん及びモーゲージ・サービシング・ライツに係るもの以外の額	61,538	76,217
繰延税金資産(一時差異に係るものを除く。)の額	—	—
適格引当金不足額	—	—
証券化取引に伴い増加した自己資本に相当する額	—	—
負債の時価評価により生じた時価評価差額であって自己資本に算入される額	—	—
前払年金費用の額	24,392	19,759
自己保有普通出資等(純資産の部に計上されるものを除く。)の額	—	—
意図的に保有している他の金融機関等の対象資本調達手段の額	—	—
少数出資金融機関等の対象普通出資等の額	—	—



項 目	前期末	当期末
特定項目に係る十パーセント基準超過額	-	-
うち、その他金融機関等の対象普通出資等に該当するものに関連するものの額	-	-
うち、モーゲージ・サービシング・ライツに係る無形固定資産に関連するものの額	-	-
うち、繰延税金資産(一時差異に係るものに限る。)に関連するものの額	-	-
特定項目に係る十五パーセント基準超過額	-	-
うち、その他金融機関等の対象普通出資等に該当するものに関連するものの額	-	-
うち、モーゲージ・サービシング・ライツに係る無形固定資産に関連するものの額	-	-
うち、繰延税金資産(一時差異に係るものに限る。)に関連するものの額	-	-
コア資本に係る調整項目の額 (ロ)	85,961	95,976
自己資本		
自己資本の額((イ) - (ロ)) (ハ)	9,747,071	9,930,238
リスク・アセット等		
信用リスク・アセットの額の合計額	69,174,789	68,963,760
うち、経過措置によりリスク・アセットの額に算入される額の合計額	-	-
うち、他の金融機関等向けエクスポージャー	-	-
うち、土地再評価額と再評価直前の帳簿価額の差額に係るものの額	-	-
うち、上記以外に該当するものの額	-	-
オペレーショナル・リスク相当額の合計額を八パーセントで除して得た額	4,885,200	4,809,031
信用リスク・アセット調整額	-	-
オペレーショナル・リスク相当額調整額	-	-
リスク・アセット等の額の合計額 (ニ)	74,059,989	73,772,792
自己資本比率		
自己資本比率((ハ) / (ニ))	13.16	13.46

- (注) 1. 「農業協同組合等がその経営の健全性を判断するための基準」(平成18年金融庁・農水省告示第2号)に基づき算出しています。
2. 当JAは、信用リスク・アセット額の算出にあたっては標準的手法、適格金融資産担保の適用については信用リスク削減手法の簡便手法を、オペレーショナル・リスク相当額の算出にあたっては基礎的手法を採用しています。
3. 当JAが有する全ての自己資本とリスクを対比して、自己資本比率を計算しています。

2. 自己資本の充実度に関する事項

① 信用リスクに対する所要自己資本の額及び区分ごとの内訳

(単位:百万円)

信用リスク・アセット (標準的手法)	令和4年度			令和5年度		
	エクスポージャーの期末残高	リスク・アセット額 a	所要自己資本額 b=a×4%	エクスポージャーの期末残高	リスク・アセット額 a	所要自己資本額 b=a×4%
現金	1,121	-	-	1,133	-	-
我が国の中央政府及び中央銀行向け	-	-	-	1,297	-	-
外国の中央政府及び中央銀行向け	-	-	-	-	-	-
国際決済銀行等向け	-	-	-	-	-	-
我が国の地方公共団体向け	9,118	-	-	11,116	-	-
外国の中央政府等以外の公共部門向け	-	-	-	-	-	-
国際開発銀行向け	-	-	-	-	-	-
地方公共団体金融機構向け	-	-	-	-	-	-
我が国の政府関係機関向け	-	-	-	-	-	-
地方三公社向け	-	-	-	-	-	-
金融機関及び第一種金融商品取引業者向け	157,322	31,464	1,259	153,727	30,745	1,230
法人等向け	697	551	22	636	555	22
中小企業等向け及び個人向け	832	288	12	764	260	10
抵当権付住宅ローン	1,068	367	15	1,211	415	17
不動産取得等事業向け	1	1	0	1	1	0
三月以上延滞等	24	8	0	35	15	1
取立未済手形	12	2	0	13	2	0
信用保証協会等保証付	9,845	965	39	9,629	943	38
株式会社地域経済活性化支援機構等による保証付	-	-	-	-	-	-
共済約款貸付	-	-	-	-	-	-
出資等	797	797	32	797	797	32
(うち出資等のエクスポージャー)	797	797	32	797	797	32
(うち重要な出資のエクスポージャー)	-	-	-	-	-	-
上記以外	21,142	34,727	1,389	21,635	35,226	1,409
(うち他の金融機関等の対象資本等調達手段のうち対象普通出資等及びその他外部TLAC関連調達手段に該当するもの以外のものに係るエクスポージャー)	-	-	-	-	-	-
(うち農林中央金庫又は農業協同組合連合会の対象資本調達手段等に係るエクスポージャー)	9,181	22,952	918	9,181	22,953	918
(うち特定項目のうち調整項目に算入されない部分に係るエクスポージャー)	-	-	-	-	-	-
(うち総株主等の議決権の百分の十を超える議決権を保有している他の金融機関等に係るその他外部TLAC関連調達手段に関するエクスポージャー)	-	-	-	-	-	-
(うち総株主等の議決権の百分の十を超える議決権を保有していない他の金融機関等に係るその他外部TLAC関連調達手段に係る5%基準額を上回る部分に係るエクスポージャー)	-	-	-	-	-	-
(うち上記以外のエクスポージャー)	11,961	11,774	471	12,454	12,273	491

証券化	-	-	-	-	-	-
(うちSTC要件適用分)	-	-	-	-	-	-
(うち非STC適用分)	-	-	-	-	-	-
再証券化	-	-	-	-	-	-
リスクウェイトのみなし計算が適用されるエクスポージャー	-	-	-	-	-	-
(うちルックスルー方式)	-	-	-	-	-	-
(うちマンドート方式)	-	-	-	-	-	-
(うち蓋然性方式250%)	-	-	-	-	-	-
(うち蓋然性方式400%)	-	-	-	-	-	-
(うちフォールバック方式)	-	-	-	-	-	-
経過措置によりリスク・アセットの額に算入されるものの額	-	-	-	-	-	-
他の金融機関等の対象資本調達手段に係るエクスポージャーに係る経過措置によりリスク・アセットの額に算入されなかったものの額(△)	-	-	-	-	-	-
標準的手法を適用するエクスポージャー別計	201,983	69,174	2,767	201,999	68,963	2,759
CVAリスク相当額÷8%	-	-	-	-	-	-
中央清算機関関連エクスポージャー	-	-	-	-	-	-
信用リスク・アセットの額の合計額	201,983	69,174	2,767	201,999	68,963	2,759
オペレーショナル・リスクに対する所要自己資本額 ＜基礎的手法＞	オペレーショナル・リスク相当額を8%で除した額 a	所要自己資本額 b=a×4%	オペレーショナル・リスク相当額を8%で除した額 a	所要自己資本額 b=a×4%		
	4,885	195	4,809	192		
所要自己資本額計	リスク・アセット等(分母)計 a	所要自己資本額 b=a×4%	リスク・アセット等(分母)計 a	所要自己資本額 b=a×4%		
	74,059	2,962	73,772	2,951		

- (注) 1. 「リスク・アセット額」の欄には、信用リスク削減効果適用後のリスク・アセット額を原エクスポージャーの種類ごとに記載しています。
2. 「エクスポージャー」とは、リスクにさらされている資産(オフ・バランスを含む)のことをいい、具体的には貸出金や有価証券等が該当します。
3. 「三月以上延滞等」とは、元本又は利息の支払が約定支払日の翌日から3ヵ月以上延滞している債務者に係るエクスポージャー及び「金融機関向け及び第一種金融商品取引業者向け」、「法人等向け」等においてリスク・ウェイトが150%になったエクスポージャーのことです。
4. 「出資等」とは、出資等エクスポージャー、重要な出資のエクスポージャーが該当します。
5. 「証券化(証券化エクスポージャー)」とは、原資産にかかる信用リスクを優先劣後構造のある二以上のエクスポージャーに階層化し、その一部または全部を第三者に移転する性質を有する取引にかかるエクスポージャーのことです。
6. 「経過措置によりリスク・アセットの額に算入されるもの」とは、土地再評価差額金に係る経過措置によるリスク・アセットの額および調整項目にかかる経過措置によりなお従前の例によるものとしてリスク・アセットの額に算入したものが該当します。
7. 「上記以外」には、未決済取引・その他の資産(固定資産等)・間接清算参加者向け・信用リスク削減手法として用いる保証またはクレジットデリバティブの免責額が含まれます。
8. 当JAでは、オペレーショナル・リスク相当額の算出にあたって、基礎的手法を採用しています。

＜オペレーショナル・リスク相当額を8%で除して得た額の算出方法(基礎的手法)＞

$$\frac{\text{粗利益(正の値の場合に限る)} \times 15\% \text{の直近3年間の合計額}}{\text{直近3年間のうち粗利益が正の値であった年数}} \div 8\%$$

### 3. 信用リスクに関する事項

#### ① 標準的手法に関する事項

当JAでは自己資本比率算出にかかる信用リスク・アセット額は告示に定める標準的手法により算出しています。また、信用リスク・アセットの算出にあたって、リスク・ウエイトの判定に当たり使用する格付等は次のとおりです。

(ア)リスク・ウエイトの判定に当たり使用する格付けは、以下の適格格付機関による依頼格付けのみ使用し、非依頼格付は使用しないこととしています。

適 格 格 付 機 関
株式会社格付投資情報センター(R&I)
株式会社日本格付研究所(JCR)
ムーディーズ・インベスターズ・サービス・インク(Moody's)
S&Pグローバル・レーティング(S&P)
フィッチレーティングスリミテッド(Fitch)

(注)「リスク・ウエイト」とは、当該資産を保有するために必要な自己資本額を算出するための掛目のことです。

(イ)リスク・ウエイトの判定に当たり使用する適格格付機関の格付またはカントリー・リスク・スコアは、主に以下のとおりです。

エクスポージャー	適合格付機関	カントリー・リスク・スコア
金融機関向けエクスポージャー		日本貿易保険
法人等向けエクスポージャー(長期)	R&I, Moody's, JCR, S&P, Fitch	
法人等向けエクスポージャー(短期)	R&I, Moody's, JCR, S&P, Fitch	

② 信用リスクに関するエクスポージャー(業種別、残存期間別)及び三月以上延滞エクスポージャーの期末残高

(単位:百万円)

		令和4年度				令和5年度			
		信用リスクに関するエクスポージャーの残高			三月以上延滞エクスポージャー	信用リスクに関するエクスポージャーの残高			三月以上延滞エクスポージャー
			うち貸出金等	うち債券			うち貸出金等	うち債券	
法人	農業	1,580	1,574	-	3	1,564	1,561	-	2
	林業	-	-	-	-	-	-	-	-
	水産業	-	-	-	-	-	-	-	-
	製造業	-	-	-	-	-	-	-	-
	鉱業	-	-	-	-	-	-	-	-
	建設・不動産業	65	65	-	-	58	58	-	-
	電気・ガス・熱供給・水道業	-	-	-	-	-	-	-	-
	運輸・通信業	78	78	-	-	59	59	-	-
	金融・保険業	165,546	1,106	-	-	162,142	1,106	-	-
	卸売・小売・飲食・サービス業	1,012	217	-	-	939	145	-	-
	日本国政府・地方公共団体	9,118	9,118	-	-	12,413	8,915	3,498	-
	上記以外	1,028	59	-	-	839	54	-	5
	個人	11,322	11,312	-	20	11,360	11,347	-	28
その他	12,232	-	-	-	12,622	-	-	-	
業種別残高計		201,983	23,530	-	24	201,999	23,248	3,498	35
残存期間別	1年以下	157,051	1,029	-	-	153,769	842	-	-
	1年超3年以下	995	995	-	-	1,809	1,809	-	-
	3年超5年以下	3,332	3,332	-	-	3,864	3,864	-	-
	5年超7年以下	4,585	4,585	-	-	3,312	3,312	-	-
	7年超10年以下	2,611	2,611	-	-	5,085	1,987	3,098	-
	10年超	11,421	10,620	-	-	12,305	11,104	400	-
	期限の定めのないもの	21,986	355	-	-	21,853	327	-	-
残存期間別合計		201,983	23,530	-	-	201,997	23,245	-	-

- (注)
- 信用リスクに関するエクスポージャーの残高には、資産(自己資本控除となるもの、リスク・ウェイトのみなし計算が適用されるエクスポージャーに該当するもの、証券化エクスポージャーに該当するものを除く)並びにオフ・バランス取引及び派生商品取引の与信相当額を含みます。
  - 「貸出金等」とは、貸出金のほか、コミットメント及びその他のデリバティブ以外のオフ・バランスシート・エクスポージャーを含んでいます。「コミットメント」とは、契約した期間および融資枠の範囲内でお客様のご請求に基づき、金融機関が融資を実行する契約のことをいいます。「貸出金等」にはコミットメントの融資可能残額も含めています。
  - 「三月以上延滞エクスポージャー」とは、元本又は利息の支払が約定支払日の翌日から3ヵ月以上延滞しているエクスポージャーをいいます。
  - 当JAでは国内の限定されたエリアで事業活動を行っているため、地域別の区分は省略しております。

③ 貸倒引当金の期末残高及び期中の増減額

(単位:百万円)

区 分	令和4年度					令和5年度				
	期首 残高	期中 増加額	期中減少額		期末 残高	期首 残高	期中 増加額	期中減少額		期末 残高
			目的使用	その他				目的使用	その他	
一 般 貸 倒 引 当 金	19	11	-	19	11	11	6	-	11	6
個 別 貸 倒 引 当 金	30	33	-	30	33	33	44	0	33	44

④ 業種別の個別貸倒引当金の期末残高・期中増減額及び貸出金償却の額

(単位:百万円)

区 分	令和4年度						令和5年度						
	期首 残高	期中 増加額	期中減少額		期末 残高	貸出金 償却	期首 残高	期中 増加額	期中減少額		期末 残高	貸出金 償却	
			目的使用	その他					目的使用	その他			
法 人	農 業	4	3	-	4	3	-	3	2	-	3	2	-
	林 業	-	-	-	-	-	-	-	-	-	-	-	-
	水 産 業	-	-	-	-	-	-	-	-	-	-	-	-
	製 造 業	-	-	-	-	-	-	-	-	-	-	-	-
	鉱 業	-	-	-	-	-	-	-	-	-	-	-	-
	建 設 ・ 不 動 産 業	-	-	-	-	-	-	-	-	-	-	-	-
	電 気 ・ ガ ス ・ 熱 供 給 ・ 水 道 業	-	-	-	-	-	-	-	-	-	-	-	-
	運 輸 ・ 通 信 業	-	-	-	-	-	-	-	-	-	-	-	-
	金 融 ・ 保 険 業	-	-	-	-	-	-	-	-	-	-	-	-
	卸 売 ・ 小 売 ・ 飲 食 ・ サ ー ビ ス 業	-	-	-	-	-	-	-	-	-	-	-	-
	上 記 以 外	0	10	-	0	10	-	10	14	0	10	14	-
個 人	24	20	0	24	20	-	20	28	-	20	28	-	
業 種 別 計	30	33	-	30	33	-	33	44	-	33	44	-	

(注) 1. 当JAでは国内の限定されたエリアで事業活動を行っているため、地域別の区分は省略しております。

2. 期中減少額「目的使用」は、貸出金償却、「その他」は洗替えによる取崩額です。

3. 貸出金償却は、償却額と引当金戻入額を相殺した残額を表示しています。

## ⑤ 信用リスク削減効果勘案後の残高及びリスク・ウェイト1250%を適用する残高

(単位: 百万円)

		令和4年度			令和5年度		
		格付あり	格付なし	計	格付あり	格付なし	計
信用 リス ク 削 減 効 果 勘 案 後 残 高	リスク・ウェイト 0%	-	11,100	11,100	-	14,281	14,281
	リスク・ウェイト 2%	-	-	-	-	-	-
	リスク・ウェイト 4%	-	-	-	-	-	-
	リスク・ウェイト 10%	-	9,656	9,656	-	9,439	9,439
	リスク・ウェイト 20%	-	157,485	157,485	-	153,929	153,929
	リスク・ウェイト 35%	-	1,048	1,048	-	1,186	1,186
	リスク・ウェイト 50%	-	9	9	-	23	23
	リスク・ウェイト 75%	-	351	351	-	302	302
	リスク・ウェイト 100%	-	13,142	13,142	-	13,648	13,648
	リスク・ウェイト 150%	-	7	7	-	7	7
	リスク・ウェイト 250%	-	9,181	9,181	-	9,181	9,181
	その他	-	-	-	-	-	-
リスク・ウェイト 1250%	-	-	-	-	-	-	
計	-	201,983	201,983	-	201,996	201,996	

- (注) 1. 信用リスクに関するエクスポージャーの残高には、資産(自己資本控除となるもの、リスク・ウェイトのみなし計算が適用されるエクスポージャーに該当するもの、証券化エクスポージャーに該当するものを除く)並びにオフ・バランス取引及び派生商品取引の与信相当額を含みます。
2. 「格付あり」にはエクスポージャーのリスク・ウェイト判定において格付を使用しているもの、「格付なし」にはエクスポージャーのリスク・ウェイト判定において格付を使用していないものを記載しています。なお、格付は適格格付機関による依頼格付のみ使用しています。
3. 経過措置によってリスク・ウェイトを変更したエクスポージャーについては、経過措置適用後のリスク・ウェイトによって集計しています。また、経過措置によってリスク・アセットを算入したのものについても集計の対象としています。
4. 1250%には、非同時決済取引に係るもの、重要な出資に係るエクスポージャーなどリスク・ウェイト1250%を適用したエクスポージャーがあります。

## 4. 信用リスク削減手法に関する事項

## ① 信用リスク削減手法に関するリスク管理の方針及び手続の概要

<p>「信用リスク削減手法」とは、自己資本比率算出における信用リスク・アセット額の算出において、エクスポージャーに対して一定の要件を満たす担保や保証等が設定されている場合に、エクスポージャーのリスク・ウェイトに代えて、担保や保証人に対するリスク・ウェイトを適用するなど信用リスク・アセット額を軽減する方法です。</p> <p>当JAでは、信用リスク削減手法を「自己資本比率算出要領」にて定めています。</p> <p>信用リスク削減手法として、「適格金融資産担保」、「保証」、「貸出金と自組合貯金の相殺」を適用しています。</p> <p>適格金融資産担保付取引とは、エクスポージャーの信用リスクの全部又は一部が、取引相手又は取引相手のために第三者が提供する適格金融資産担保によって削減されている取引をいいます。当JAでは、適格金融資産担保取引について信用リスク削減手法の簡便手法を用いています。</p> <p>保証については、被保証債権の債務者よりも低いリスク・ウェイトが適用される中央政府等、我が国の地方公共団体、地方公共団体金融機構、我が国の政府関係機関、外国の中央政府以外の公共部門、国際開発銀行、及び金融機関又は第一種金融商品取引業者、これら以外の主体で長期格付を付与しているものを適格保証人とし、エクスポージャーのうち適格保証人に保証された被保証部分について、被保証債権のリスク・ウェイトに代えて、保証人のリスク・ウェイトを適用しています。</p> <p>貸出金と自組合貯金の相殺については、①取引相手の債務超過、破産手続開始の決定その他これらに類する事由にかかわらず、貸出金と自組合貯金の相殺が法的に有効であることを示す十分な根拠を有していること、②同一の取引相手との間で相殺契約下にある貸出金と自組合貯金をいずれの時点においても特定することができること、③自組合貯金が継続されないリスクが監視及び管理されていること、④貸出金と自組合貯金の相殺後の額が、監視及び管理されていること、の条件をすべて満たす場合に、相殺契約下にある貸出金と自組合貯金の相殺後の額を信用リスク削減手法適用後のエクスポージャー額としています。</p> <p>担保に関する評価及び管理方針は、一定のルールのもと定期的に担保確認及び評価の見直しを行っています。なお、主要な担保の種類は自組合貯金です。</p>
--

② 信用リスク削減手法が適用されたエクスポージャーの額

(単位:百万円)

区分	令和4年度		令和5年度	
	適格金融 資産担保	保証	適格金融 資産担保	保証
地方公共団体金融機構向け	-	-	-	-
我が国の政府関係機関向け	-	-	-	-
地方三公社向け	-	-	-	-
金融機関及び第一種金融商品取引 業者向け	-	-	-	-
法人等向け	35	-	30	-
中小企業等向け及び個人向け	6	151	2	187
抵当権付住宅ローン	-	-	-	-
不動産取得等事業向け	-	-	-	-
三月以上延滞等	-	-	-	-
証券化(エクスポージャー)	-	-	-	-
中央清算機関関連	-	-	-	-
上記以外	43	-	50	0
合計	84	151	82	188

(注) 1. 「エクスポージャー」とは、リスクにさらされている資産(オフ・バランスを含む)のことをいい、主なものとしては貸出金や有価証券等が該当します。

2. 「三月以上延滞等」とは、元本又は利息の支払が約定支払日の翌日から3ヵ月以上延滞している債務者に係るエクスポージャーのことです。

3. 「証券化(証券化エクスポージャー)」とは、原資産にかかる信用リスクを優先劣後構造のある二以上のエクスポージャーに階層化し、その一部または全部を第三者に移転する性質を有する取引にかかるエクスポージャーのことです。

4. 「上記以外」には、現金・外国の中央政府及び中央銀行向け・国際決済銀行等向け・外国の中央政府等以外の公共部門向け・国際開発銀行向け・取立未済手形・未決済取引・その他の資産(固定資産等)が含まれます。

5. 派生商品取引及び長期決済期間取引の取引相手のリスクに関する事項

該当する取引はありません。

6. 証券化エクスポージャーに関する事項

該当する取引はありません。

7. 出資その他これに類するエクスポージャーに関する事項

① 出資等エクスポージャーに関するリスク管理の方針及び手続の概要

<p>「出資その他これに類するエクスポージャー」とは、主に貸借対照表上の有価証券勘定及び外部出資勘定の株式又は出資として計上されているものであり、当JAにおいては、これらを①子会社及び関連会社株式、②その他有価証券、③系統及び系統外出資に区分して管理しています。</p> <p>①子会社及び関連会社については、経営上も密接な連携を図ることにより、当JAの事業のより効率的運営を目的として、株式を保有しています。これらの会社の経営については毎期の決算書類の分析の他、毎月定期的な連絡会議を行う等適切な業況把握に努めています。</p> <p>②その他有価証券については中長期的な運用目的で保有するものであり、適切な市場リスクの把握及びコントロールに努めています。具体的には、市場動向や経済見通しなどの投資環境分析及びポートフォリオの状況やALMなどを考慮し、理事会で運用方針を定めるとともに経営層で構成するALM委員会を定期的に開催して、日常的な情報交換及び意思決定を行っています。運用部門は理事会で決定した運用方針及びALM委員会で決定された取引方針などに基づき、有価証券の売買やリスクヘッジを行っています。運用部門が行った取引については企画管理部門が適切な執行を行っているかどうかチェックし定期的にリスク量の測定を行い経営層に報告しています。</p> <p>③系統出資については、会員としての総会等への参画を通じた経営概況の監督に加え、日常的な協議を通じた連合会等の財務健全化を求めており、系統外出資についても同様の対応を行っています。</p> <p>なお、これらの出資その他これに類するエクスポージャーの評価等については、①子会社及び関連会社については、取得原価を記載し、毀損の状況に応じて外部出資等損失引当金を設定しています。②その他有価証券については時価評価を行った上で、取得原価との評価差額については、「その他有価証券評価差額金」として純資産の部に計上しています。③系統及び系統外出資については、取得原価を記載し、毀損の状況に応じて外部出資等損失引当金を設定しています。また、評価等重要な会計方針の変更等があれば、注記表にその旨記載することとしています。</p>
---



② 出資その他これに類するエクスポージャーの貸借対照表計上額及び時価

(単位:百万円)

	令和4年度		令和5年度	
	貸借対照表計上額	時価評価額	貸借対照表計上額	時価評価額
上場	-	-	-	-
非上場	8,872	8,872	8,871	8,871
合計	8,872	8,872	8,871	8,871

(注)「時価評価額」は、時価のあるものは時価、時価のないものは貸借対照表計上額の合計額です。

③ 出資その他これに類するエクスポージャーの売却及び償却に伴う損益

(単位:百万円)

令和4年度			令和5年度		
売却益	売却損	償却額	売却益	売却損	償却額
-	-	-	-	-	-

④ 貸借対照表で認識され、損益計算書で認識されない評価損益の額

(保有目的区分をその他有価証券としている株式・出資の評価損益等)

(単位:百万円)

令和4年度		令和5年度	
評価益	評価損	評価益	評価損
-	-	-	-

⑤ 貸借対照表及び損益計算書で認識されない評価損益の額

(子会社・関連会社株式の評価損益等)

(単位:百万円)

令和4年度		令和5年度	
評価益	評価損	評価益	評価損
-	-	-	-

8. リスク・ウェイトのみなし計算が適用されるエクスポージャーに関する事項

(単位:百万円)

	令和4年度	令和5年度
ルックスルー方式を適用するエクスポージャー	-	-
マンドート方式を適用するエクスポージャー	-	-
蓋然性方式(250%)を適用するエクスポージャー	-	-
蓋然性方式(400%)を適用するエクスポージャー	-	-
フォールバック方式(1250%)を適用するエクスポージャー	-	-

## 9. 金利リスクに関する事項

### ① 金利リスクの算定手法の概要

金利リスクとは、金利変動に伴い損失を被るリスクで、資産と負債の金利又は期間のミスマッチが存在する中で金利が変動することにより、利益が減少ないし損失を被るリスクをいいます。  
当JAでは、金利リスク量を計算する際の基本的な事項を「金利リスク量計算要領」に、またリスク情報の管理・報告にかかる事項を「余裕金運用等にかかるリスク管理手続」に定め、適切なリスクコントロールに努めています。具体的な金利リスク管理方針および手続については以下のとおりです。

#### ◇リスク管理の方針および手続の概要

- ・リスク管理および計測の対象とする金利リスクの考え方および範囲に関する説明  
当JAでは、金利リスクを重要なリスクの一つとして認識し、適切な管理体制のもとで他の市場リスクと一体的に管理をしています。金利リスクのうち銀行勘定の金利リスク(IRRB)については、個別の管理指標の設定やモニタリング体制の整備などにより厳正な管理に努めています。
- ・リスク管理およびリスクの削減の方針に関する説明  
当JAは、リスク管理委員会のもと、自己資本に対するIRRBの比率の管理や収支シミュレーションの分析などを行いリスク削減に努めています。
- ・金利リスク計測の頻度  
毎月末を基準日として、月次でIRRBを計測しています。

#### ◇金利リスクの算定手法の概要

当JAでは、経済価値ベースの金利リスク量(ΔEVE)については、金利感応ポジションにかかる基準日時点のイールドカーブに基づき計算されたネット現在価値と、標準的な金利ショックを与えたイールドカーブに基づき計算されたネット現在価値の差により算出しており、金利ショックの幅は、上方パラレルシフト、下方パラレルシフト、スティープ化の3シナリオによる金利ショック(通貨ごとに異なるショック幅)を適用しております。

- ・流動性貯金に割り当てられた金利改定の平均満期  
流動性貯金に割り当てられた金利改定の平均満期は0.003年です。
  - ・流動性貯金に割り当てられた最長の金利改定満期  
流動性貯金に割り当てられた最長の金利改定満期は5年です。
  - ・流動性貯金への満期の割り当て方法(コア貯金モデル等)およびその前提  
流動性貯金への満期の割り当て方法については、金融庁が定める保守的な前提を採用しています。
  - ・固定金利貸出の期限前返済や定期貯金の早期解約に関する前提  
固定金利貸出の期限前返済や定期貯金の早期解約について考慮していません。
  - ・複数の通貨の集計方法およびその前提  
通貨別に算出した金利リスクの正値を合算しています。通貨間の相関等は考慮していません。
  - ・スプレッドに関する前提(計算にあたって割引金利やキャッシュ・フローに含めるかどうか)  
一定の前提を置いたスプレッドを考慮してキャッシュ・フローを展開しています。なお、当該スプレッドは金利変動ショックの設定上は不変としています。
  - ・内部モデルの使用等、ΔEVEおよびΔNIIに重大な影響を及ぼすその他の前提  
内部モデルは使用していません。
  - ・前事業年度末の開示からの変動に関する説明  
該当ありません。
  - ・計測値の解釈や重要性に関するその他の説明  
該当ありません。
- ◇ΔEVEおよびΔNII以外の金利リスクを計測している場合における、当該金利リスクに関する事項
- ・金利ショックに関する説明  
リスク資本配賦管理としてVaRで計測する市場リスク量を算定しています。
  - ・金利リスク計測の前提およびその意味(特に、農協法自己資本開示告示に基づく定量的開示の対象となるΔEVEおよびΔNIIと大きく異なる点  
特段ありません。

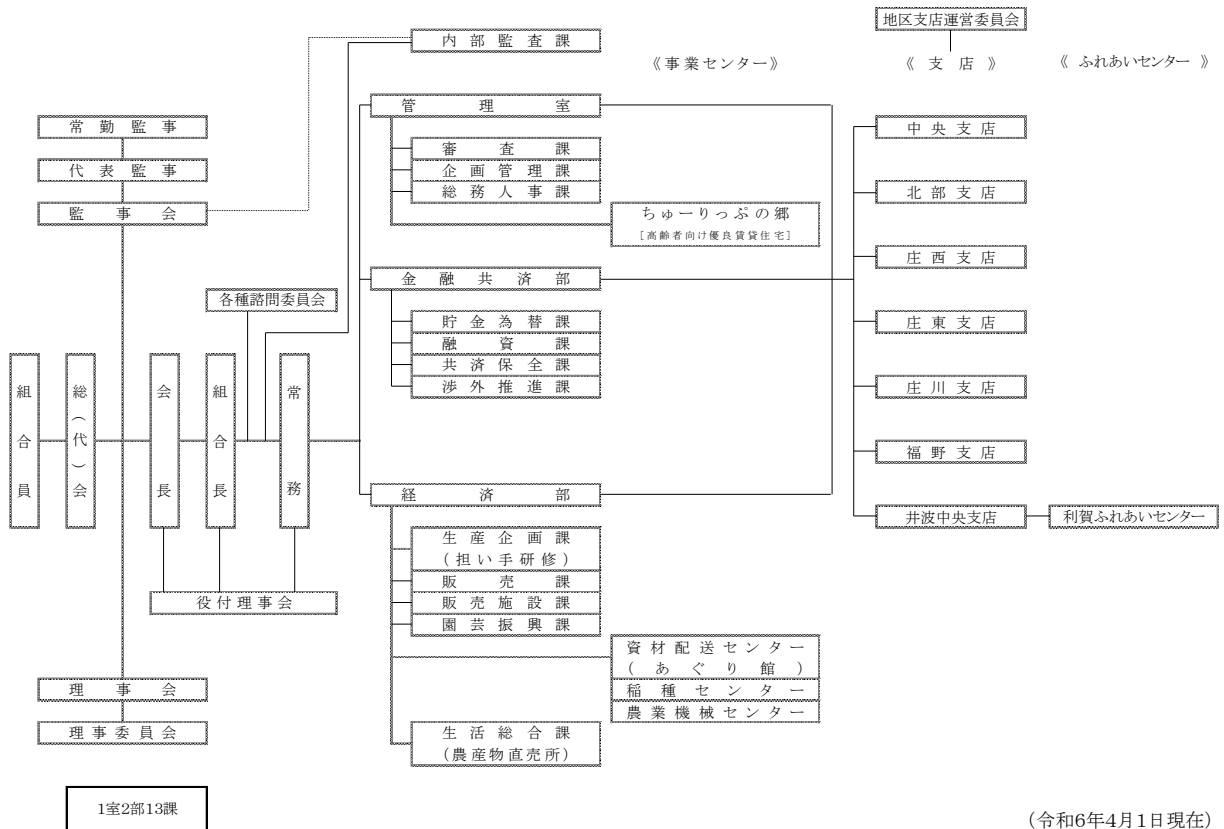
### ② 金利リスクに関する事項

(単位:百万円)

	ΔEVE		ΔNII	
	当期末	前期末	当期末	前期末
上方パラレルシフト	0	0	0	0
下方パラレルシフト	0	0	36	26
スティープ化	447	271		
フラット化	0	0		
短期金利上昇	0	0		
短期金利低下	313	240		
最大値	447	271		
	当期末		前期末	
自己資本の額	9,930		9,747	

# 【JA の概要】

# 1. 機構図



## 2. 役員一覧

(令和6年2月末現在)

役員	氏名	役員	氏名
代表理事会長	佐野 日出 勇	理事	澤田 秀 継
代表理事組合長	土田 英 雄	理事	林 忠 男
常務理事	古 瀬 悟	理事	小幡 和 日出
理事	横山 平 男	理事	山本 智 恵 美
理事	荒川 弘 章	理事	樋掛 雅 彦
理事	堀田 敬 三	理事	吉田 信 一
理事	北井 栄 一	理事	川邊 弘 子
理事	南 賢 二	理事	片山 義 昭
理事	山 本 弘	理事	福 田 豊
理事	松澤 景 子	理事	梅本 英 孝
理事	松平 信 隆	代表・常勤監事	上保 福 夫
理事	長谷川 英 子	監事	上田 清 信
理事	稲垣 貢	監事	中山 勉
		監事	室瀬 信 次

## 3. 会計監査人の名称

北陸監査法人(令和6年2月現在) 所在地 石川県金沢市

## 4. 組合員数

(単位: 人、団体)

区 分	令和4年度	令和5年度	増 減
正 組 合 員	8,979	8,865	△ 114
個 人	8,922	8,802	△ 120
法 人	57	63	6
准 組 合 員	4,165	4,108	△ 57
個 人	3,778	3,716	△ 62
法 人	387	392	5
合 計	13,144	12,973	△ 171

## 5. 組合員組織の状況

組 織 名	構 成 員 数	組 織 名	構 成 員 数
生産組合	365(組織)	金屋ゆず生産組合	34名
JAとなみ野青年部	325名	庄川町野菜生産組合	11名
JAとなみ野女性部	101名	井波有機米コシヒカリ生産部会	3名
JAとなみ野ほほえみの会	41名	井波アルギット米生産部会	8名
JAとなみ野たまねぎ出荷組合	95戸	井波地域CE利用者協議会	84名
砺波アルギット米生産部会	13戸	井波地域直播栽培組合	6名
砺波市球根組合	25名	うめ栽培研究会	5名
砺波市花卉協会	9名	山野さとも組合	47名
砺波市野菜出荷組合協議会	3(組織)	山野花卉球根組合	5名
大門素麺事業部	11名	山野アルギット米生産部会	25名
砺波市育苗センター協議会	6(組織)	利賀村野菜生産出荷組合	13名
砺波市畜産組合	5名	稲種認定農業者協議会	14名
砺波白ねぎ出荷組合	5名	りんごネットワークとなみ野	5(組織)
砺波切花研究会	2(組織)	砺波市インショップ協議会	50名
砺波里芋生産出荷組合	2(組織)	JAとなみ野稲種部会	191名
福野アルギット米生産部会	8名	JAとなみ野野菜出荷組合協議会	5(組織)
南野尻球根組合	1名	アグリユース砺波	14名
野尻球根組合	2名	南砺りんどう切り花研究会	3名
JAとなみ野アルギットにら生産組合	36名	ふく福柿出荷組合	17名
福野白ネギ生産組合	8名	梅檀山そば生産組合	11名
福野花卉生産組合	12名	南砺市そば栽培出荷組合	16名
JAとなみ野とうもろこし部会	2戸	南砺山麓花き生産組合	4名
福野町牧草栽培組合	2名	JAとなみ野農産物直売所生産者協議会	267名
南野尻里芋生産組合	10名	砺波ライスセンター利用者協議会	87名
福野地区CE利用者会	107名	砺波CE利用者協議会	75名
福野地域農作業受委託推進協議会	29(組織)	庄東地区稲作協議会	16戸
福野地区酒米出荷組合	5名	梅檀野野菜生産組合	12戸

当JAの組合員組織を記載しています。

## 6. 特定信用事業代理業者の状況

該当なし

## 7. 地区一覧

砺波市、南砺市(平成16年11月1日合併前の福野町、井波町、利賀村の地区に限る。)

## 8. 店舗等のご案内

(令和6年2月末現在)

店舗及び事務所名	住所	電話番号	ATM設置台数
本店(本館・南館)	砺波市宮沢町3-11	0763-32-8611	1台
中央支店	砺波市苗加896	0763-32-2030	1台
北部支店	砺波市林1107	0763-32-3140	1台
庄西支店	砺波市矢木25-1	0763-32-2134	1台
庄東支店	砺波市頼成46	0763-37-0046	1台
庄川支店	砺波市庄川町青島846	0763-82-1237	1台
福野支店	南砺市柴田屋30	0763-22-4320	2台
井波中央支店	南砺市岩屋277-2	0763-82-1551	1台
利賀ふれあいセンター	南砺市利賀村171	0763-68-2211	1台

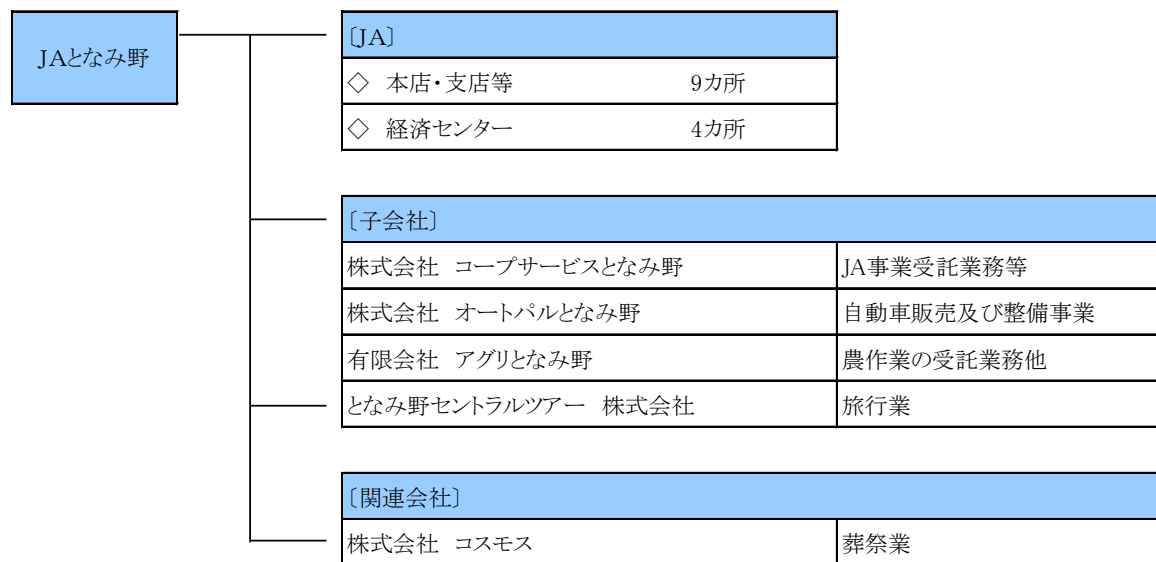
## VI 連結情報

### 1. グループの概況

#### (1) グループの事業系統図

JAとなみ野のグループは、当JA、子会社4社(子法人等を除く)、関連法人1社で構成されています。

このうち、当年度及び前年度において連結自己資本比率を算出する対象となる連結子会社は4社です。(また、金融業務を営む関連法人等はありません。)なお、連結自己資本比率を算出する対象となる連結グループと、連結財務諸表規則に基づき連結の範囲に含まれる会社に、相違はありません。



#### (2) 子会社等の状況

名称	主たる営業所又は事務所の所在地	事業の内容	設立年月日	資本金又は出資金	当JAの議決権比率	他の子会社等の議決権比率
(株)コープサービスとなみ野	砺波市宮沢町3番11号	JA事業受託業務等	平成12年7月3日	1,000万円	100.0%	-
(株)オートパルとなみ野	砺波市五郎丸1116番の1	自動車販売及び整備事業	平成17年3月1日	9,700万円	81.2%	-
(有)アグリとなみ野	砺波市宮沢町3番11号	農作業の受託業務他	平成18年3月1日	315万円	95.2%	-
となみ野セントラルツアー(株)	砺波市宮沢町3番11号	旅行業	平成26年9月1日	1,000万円	85.0%	-
(株)コスモス	砺波市高道11番地1	葬祭業	平成15年1月10日	8,000万円	19.5%	-



### (3) 連結事業概況(令和5年度)

#### ① 事業の概況

令和5年度の当JAの連結決算は、子会社4社を連結しております。

連結決算の内容は、連結経常利益290百万円、連結当期剰余258百万円、連結純資産10,348百万円、連結総資産202,212百万円で、連結自己資本比率は13.79%となりました。

#### ② 連結子会社等の事業概況

##### ○株式会社コープサービスとなみ野

第24年度となりました株式会社コープサービスとなみ野は、JA事業受託業務、リース業務等を行っており、売上高41,920千円(対前年比65.88%)、営業損失150千円、当期純利益160千円(対前年比8.88%)となりました。

##### ○株式会社オートパルとなみ野

第19年度となりました株式会社オートパルとなみ野は、自動車販売・整備等を行っており、売上高767,247千円(対前年比109.41%)、営業利益22,125千円(対前年比123.54%)、当期純利益16,076千円(対前年比129.01%)となりました。

##### ○有限会社アグリとなみ野

第18年度となりました有限会社アグリとなみ野は、JAとなみ野が自ら担い手の一員として位置づけ農用地の利用調整、農用地の保全管理に努めており、売上高74,432千円(対前年比155.73%)、営業損失11,993千円、当期純利益902千円(対前年比5.66%)となりました。

##### ○となみ野セントラルツアー株式会社

第10年度となりましたとなみ野セントラルツアー株式会社は旅行業を行っており、売上高109,567千円(対前年比208.41%)、営業利益11,435千円、当期純利益9,258千円(対前年比338.05%)となりました。

### (4) 最近5年間の連結事業年度の主要な経営指標

(単位:百万円、%)

項 目	平成31年度	令和2年度	令和3年度	令和4年度	令和5年度
連結経常収益 (事業収益)	11,076	10,228	9,484	8,863	8,476
信用事業収益	1,082	990	996	880	869
共済事業収益	839	792	752	684	630
農業関連事業収益	7,437	7,155	6,489	6,179	5,756
生活その他事業収益	1,717	1,289	1,246	1,119	1,219
連結経常利益	336	317	316	243	290
連結当期剰余金	217	238	127	177	258
連結純資産額	9,705	9,885	9,987	10,125	10,348
連結総資産額	189,228	195,864	199,645	202,175	202,212
連結自己資本比率	13.35	13.30	13.45	13.46	13.79

(注) 1. 連結経常収益は各事業収益の合計額を表しています。

2. 連結当期剰余金は、銀行等の当期利益に相当するものです。

3. 「連結自己資本比率」は、「農業協同組合等がその経営の健全性を判断するための基準」(平成18年金融庁・農水省告示第2号)に基づき算出しております。なお、平成25年度以前は旧告示(パーゼルⅡ)に基づく連結自己資本比率を記載しています。

## (5) 連結貸借対照表

(単位:千円)

科 目	金 額		科 目	金 額	
	令和4年度	令和5年度		令和4年度	令和5年度
(資産の部)			(負債の部)		
<b>1. 信用事業資産</b>	<b>182,355,527</b>	<b>182,014,726</b>	<b>1. 信用事業負債</b>	<b>190,264,557</b>	<b>190,174,426</b>
(1) 現金	1,122,331	1,134,523	(1) 貯金	189,620,307	189,403,455
(2) 預金	157,319,727	153,724,672	(2) その他の信用事業負債	644,250	770,970
(3) 有価証券	-	3,495,909	<b>2. 共済事業負債</b>	<b>645,912</b>	<b>608,581</b>
(4) 貸出金	23,316,404	23,047,690	<b>3. 経済事業負債</b>	<b>671,548</b>	<b>641,347</b>
(5) その他の信用事業資産	619,281	628,113	<b>4. 雑負債</b>	<b>297,689</b>	<b>304,183</b>
(6) 貸倒引当金(控除)	△ 22,218	△ 16,182	<b>5. 諸引当金</b>	<b>118,167</b>	<b>118,897</b>
<b>2. 共済事業資産</b>	<b>228</b>	<b>327</b>	(1) 賞与引当金	53,514	53,104
<b>3. 経済事業資産</b>	<b>3,241,431</b>	<b>3,215,806</b>	(2) 退職給付に係る負債	20,130	21,346
<b>4. 雑資産</b>	<b>493,530</b>	<b>349,657</b>	(3) 役員退職慰労引当金	34,522	29,446
<b>5. 固定資産</b>	<b>7,277,655</b>	<b>7,827,353</b>	(4) その他引当金	10,000	15,000
<b>6. 外部出資</b>	<b>8,772,527</b>	<b>8,772,677</b>	<b>6. 繰延税金負債</b>	<b>52,635</b>	<b>16,789</b>
<b>7. 前払年金費用</b>	<b>24,392</b>	<b>19,759</b>	<b>負債の部合計</b>	<b>192,050,511</b>	<b>191,864,225</b>
<b>8. 繰延税金資産</b>	<b>10,624</b>	<b>12,005</b>	(純資産の部)		
			<b>1. 組合員資本</b>	<b>10,106,257</b>	<b>10,328,238</b>
			(1) 出資金(資本金)	2,777,905	2,767,566
			(2) 資本剰余金	2,718,835	2,718,835
			(3) 利益剰余金	4,619,147	4,849,247
			(4) 処分未済持分	△ 9,410	△ 7,191
			(5) 子会社の所有する親組合出資金	△ 220	△ 220
			<b>2. 非支配株主持分</b>	<b>19,150</b>	<b>19,850</b>
			<b>純資産の部合計</b>	<b>10,125,407</b>	<b>10,348,088</b>
<b>資産の部合計</b>	<b>202,175,919</b>	<b>202,212,314</b>	<b>負債及び純資産の部合計</b>	<b>202,175,919</b>	<b>202,212,314</b>

## (6) 連結損益計算書

(単位:千円)

科 目	金 額		科 目	金 額	
	令和4年度	令和5年度		令和4年度	令和5年度
<b>1. 事業総利益</b>	<b>2,388,440</b>	<b>2,526,799</b>	<b>共済事業総利益</b>	<b>644,758</b>	<b>591,032</b>
(1) 信用事業収益	880,392	869,577	(5) その他事業収益	7,299,245	6,976,161
資金運用収益	830,785	787,801	(6) その他事業費用	6,272,752	5,743,360
(うち預金利息)	(564,643)	(568,203)	<b>その他事業総利益</b>	<b>1,026,492</b>	<b>1,232,800</b>
(うち有価証券利息)	-	(2,024)	<b>2. 事業管理費</b>	<b>2,357,436</b>	<b>2,437,796</b>
(うち貸出金利息)	(201,265)	(205,370)	(1) 人件費	1,336,637	1,334,152
(うちその他受入利息)	(64,876)	(12,202)	(2) その他事業管理費	1,020,799	1,103,644
役員取引等収益	40,730	41,027	<b>事業利益</b>	<b>31,003</b>	<b>89,002</b>
その他経常収益	8,876	40,749	<b>3. 事業外収益</b>	<b>221,431</b>	<b>211,159</b>
(2) 信用事業費用	163,203	166,611	<b>4. 事業外費用</b>	<b>9,360</b>	<b>9,433</b>
資金調達費用	18,126	13,955	<b>経常利益</b>	<b>243,075</b>	<b>290,728</b>
(うち貯金利息)	(15,806)	(11,596)	<b>5. 特別利益</b>	<b>526,151</b>	<b>1,289,840</b>
(うち給付補填備金繰入)	(1,535)	(752)	<b>6. 特別損失</b>	<b>532,291</b>	<b>1,292,818</b>
(うち借入金利息)	(10)	-	<b>税引前当期純利益</b>	<b>236,935</b>	<b>287,750</b>
(うちその他支払利息)	(774)	(1,607)	<b>7. 法人税・住民税及び事業税</b>	<b>52,585</b>	<b>66,895</b>
役員取引等費用	6,931	7,075	<b>8. 法人税等調整額</b>	<b>7,243</b>	<b>△ 37,228</b>
その他経常費用	138,145	145,580	<b>法人税等合計</b>	<b>59,829</b>	<b>29,668</b>
<b>信用事業総利益</b>	<b>717,189</b>	<b>702,965</b>	<b>当期剰余金</b>	<b>177,106</b>	<b>258,081</b>
(3) 共済事業収益	684,051	630,335			
(4) 共済事業費用	39,292	39,302			

## (7) 連結剰余金計算書

(単位:千円)

科 目	令和4年度	令和5年度
連結剰余金期首残高	4,470,164	4,619,147
連結剰余金減少高	28,123	27,972
支払配当金	28,123	27,972
当期剰余金	177,106	258,081
連結剰余金期末残高	4,619,147	4,849,256

## (8) 農協法に基づく開示債権

(単位:百万円)

種 類	令和4年度	令和5年度	増 減
破産更生債権及びこれらに準ずる債権額	93	38	△ 55
危険債権額	258	392	134
要管理債権額	87	57	△ 30
三月以上延滞債権額			0
貸出条件緩和債権額	87	57	△ 30
小 計	438	488	50
正常債権額	23,091	22,759	△ 332
合 計	23,530	23,248	△ 282

## (注) 1. 破産更生債権及びこれらに準ずる債権

破産手続開始、更生手続開始、再生手続開始の申立て等の事由により経営破綻に陥っている債務者に対する債権及びこれらに準ずる債権をいいます。

## 2. 危険債権

債務者が経営破綻の状態には至っていないが、財政状態及び経営成績が悪化し、契約に従った債権の元本の回収及び利息の受取りができない可能性の高い債権をいいます。

## 3. 要管理債権

4. 「三月以上延滞債権」と5. 「貸出条件緩和債権」の合計額をいいます。

## 4. 三月以上延滞債権

元本又は利息の支払が約定支払日の翌日から三月以上遅延している貸出金で、破産更生債権及びこれらに準ずる債権及び危険債権に該当しないものをいいます。

## 5. 貸出条件緩和債権

債務者の経営再建又は支援を図ることを目的として、金利の減免、利息の支払猶予、元本の返済猶予、債権放棄その他の債務者に有利となる取決めを行った貸出金で、破産更生債権及びこれらに準ずる債権、危険債権および三月以上延滞債権に該当しないものをいいます。

## 6. 正常債権

債務者の財政状態及び経営成績に特に問題がないものとして、上記に掲げる債権以外のものに区分される債権をいいます。

## (9) 連結事業年度の事業別経常収益等

(単位:百万円)

区 分	項 目	令和4年度	令和5年度
信 用 事 業	事 業 収 益	880	869
	経 常 利 益	217	165
	資 産 の 額	182,355	182,014
共 済 事 業	事 業 収 益	684	630
	経 常 利 益	350	314
	資 産 の 額	0	0
農 業 関 連 事 業	事 業 収 益	6,179	5,756
	経 常 利 益	△ 220	△ 105
	資 産 の 額	3,095	3,058
そ の 他 事 業	事 業 収 益	1,119	1,219
	経 常 利 益	△ 106	△ 83
	資 産 の 額	16,724	17,138
計	事 業 収 益	8,863	8,476
	経 常 利 益	243	290
	資 産 の 額	202,175	202,212

(注) 連結事業収益は、銀行等の連結経常収益に相当するものです。

## 2. 連結自己資本の充実の状況

## ◇ 連結自己資本比率の状況

令和6年2月末における連結自己資本比率は、13.79%でした。

連結自己資本は、組合員の普通出資によっています。

## ○ 普通出資による資本調達額

項 目	内 容
発行主体	となみ野農業協同組合
資本調達手段の種類	普通出資
コア資本に係る基礎項目に算入した額	2,767百万円(前年度2,777百万円)

当連結グループでは、適正なプロセスにより連結自己資本比率を正確に算出し、JAを中心に信用リスクやオペレーショナル・リスクの管理及びこれらのリスクに対応した十分な自己資本の維持を図るとともに、内部留保の積み増しにより自己資本の充実に努めています。

## (1)自己資本の構成に関する事項

(単位:千円%)

項 目	前期末	当期末
コア資本にかかる基礎項目		
普通出資又は非累積的永久優先出資に係る組合員資本の額	10,078,287	10,300,355
うち、出資金及び資本剰余金の額	5,496,520	5,486,181
うち、再評価積立金の額	—	—
うち、利益剰余金の額	4,619,147	4,849,247
うち、外部流出予定額 (△)	27,970	27,883
うち、上記以外に該当するものの額	△ 9,410	△ 7,191
コア資本に算入される評価・換算差額等	—	—
うち、退職給付に係るものの額	—	—
コア資本に係る調整後非支配株主持分の額	—	—
コア資本に係る基礎項目の額に算入される引当金の合計額	11,215	6,631
うち、一般貸倒引当金コア資本算入額	11,251	6,631
うち、適格引当金コア資本算入額	—	—
適格旧資本調達手段の額のうち、コア資本に係る基礎項目の額に含まれる額	—	—
公的機関による資本の増強に関する措置を通じて発行された資本調達手段の額のうち、コア資本に係る基礎項目の額に含まれる額	—	—
土地再評価額と再評価直前の帳簿価額の差額の四十五パーセントに相当する額のうち、コア資本に係る基礎項目の額に含まれる額	—	—
非支配株主持分のうち、経過措置によりコア資本に係る基礎項目の額に含まれる額	3,830	1,985
コア資本にかかる基礎項目の額 (イ)	10,093,333	10,308,971
コア資本にかかる調整項目		
無形固定資産(モーゲージ・サービシング・ライツに係るものを除く。)の額の合計額	61,744	76,231
うち、のれんに係るものの額	—	—
うち、のれん及びモーゲージ・サービシング・ライツに係るもの以外の額	61,744	76,231
繰延税金資産(一時差異に係るものを除く。)の額	—	—
適格引当金不足額	—	—
負債の時価評価により生じた時価評価差額であって自己資本に算入される額	—	—
退職給付に係る資産の額	24,392	19,759
自己保有普通出資等(純資産の部に計上されるものを除く。)の額	—	—
意図的に保有している他の金融機関等の対象資本調達手段の額	—	—
少数出資金融機関等の対象普通出資等の額	—	—

項 目	前期末	当期末
特定項目に係る十パーセント基準超過額	-	-
うち、その他金融機関等の対象普通出資等に該当するものに関連するものの額	-	-
うち、モーゲージ・サービシング・ライツに係る無形固定資産に関連するものの額	-	-
うち、繰延税金資産(一時差異に係るものに限る。)に関連するものの額	-	-
特定項目に係る十五パーセント基準超過額	-	-
うち、その他金融機関等の対象普通出資等に該当するものに関連するものの額	-	-
うち、モーゲージ・サービシング・ライツに係る無形固定資産に関連するものの額	-	-
うち、繰延税金資産(一時差異に係るものに限る。)に関連するものの額	-	-
コア資本に係る調整項目の額 (ロ)	86,137	95,990
自己資本	-	-
自己資本の額((イ) - (ロ)) (ハ)	10,007,196	10,212,981
リスク・アセット等		
信用リスク・アセットの額の合計額	69,380,704	69,184,298
うち、経過措置によりリスク・アセットの額に算入される額の合計額	-	-
うち、他の金融機関等向けエクスポージャー	-	-
うち、土地再評価額と再評価直前の帳簿価額の差額に係るものの額	-	-
うち、上記以外に該当するものの額	-	-
オペレーショナル・リスク相当額の合計額を八パーセントで除して得た額	4,979,450	4,898,583
信用リスク・アセット調整額	-	-
オペレーショナル・リスク相当額調整額	-	-
リスク・アセット等の額の合計額 (ニ)	74,360,154	74,082,881
連結自己資本比率		
連結自己資本比率((ハ) / (ニ))	13.46%	13.79%

- (注) 1. 「農業協同組合等がその経営の健全性を判断するための基準」(平成18年金融庁・農水省告示第2号)に基づき算出しています。
2. 当JAは、信用リスク・アセット額の算出にあたっては標準的手法、適格金融資産担保の適用については信用リスク削減手法の簡便手法を、オペレーショナル・リスク相当額の算出にあたっては基礎的手法を採用しています。
3. 当JAが有する全ての自己資本とリスクを対比して、自己資本比率を計算しています。

## (2)自己資本の充実度に関する事項

## ① 信用リスクに対する所要自己資本の額及び区分ごとの内訳

(単位:百万円)

信用リスク・アセット (標準的手法)	令和4年度			令和5年度		
	エクスポージャーの期末残高	リスク・アセット額 a	所要自己資本額 b=a×4%	エクスポージャーの期末残高	リスク・アセット額 a	所要自己資本額 b=a×4%
現金	1,122	-	-	1,134	-	-
我が国の中央政府及び中央銀行向け	-	-	-	1,297	-	-
外国の中央政府及び中央銀行向け	-	-	-	-	-	-
国際決済銀行等向け	-	-	-	-	-	-
我が国の地方公共団体向け	9,118	-	-	11,116	-	-
外国の中央政府等以外の公共部門向け	-	-	-	-	-	-
国際開発銀行向け	-	-	-	-	-	-
地方公共団体金融機構向け	-	-	-	-	-	-
我が国の政府関係機関向け	-	-	-	-	-	-
地方三公社向け	-	-	-	-	-	-
金融機関及び第一種金融商品取引業者向け	157,322	31,464	1,258	153,727	30,745	1,229
法人等向け	697	551	22	636	555	22
中小企業等向け及び個人向け	653	154	6	601	137	5
抵当権付住宅ローン	1,068	367	14	1,211	415	16
不動産取得等事業向け	1	1	0	1	1	0
三月以上延滞等	24	8	0	35	15	0
取立未済手形	12	2	0	13	2	0
信用保証協会等保証付	9,845	965	38	9,629	943	37
株式会社地域経済活性化支援機構等による保証付	-	-	-	-	-	-
共済約款貸付	-	-	-	-	-	-
出資等	697	697	27	698	698	27
(うち出資等のエクスポージャー)	697	697	27	698	698	27
(うち重要な出資のエクスポージャー)	-	-	-	-	-	-
上記以外	21,565	35,167	1,406	22,059	35,669	1,426
(うち他の金融機関等の対象資本等調達手段のうち対象資本調達手段等及びその他外部TLAC関連調達手段に該当するもの以外のものに係るエクスポージャー)	-	-	-	-	-	-
(うち農林中央金庫又は農業協同組合連合会の対象普通出資等に係るエクスポージャー)	9,181	22,952	918	9,181	22,953	918
(うち特定項目のうち調整項目に算入されない部分に係るエクスポージャー)	10	26	1	12	30	1
(うち総株主等の議決権の百分の十を超える議決権を保有している他の金融機関等に係るその他外部TLAC関連調達手段に関するエクスポージャー)	-	-	-	-	-	-
(うち総株主等の議決権の百分の十を超える議決権を保有していない他の金融機関等に係るその他外部TLAC関連調達手段に係る5%基準額を上回る部分に係るエクスポージャー)	-	-	-	-	-	-
(うち上記以外のエクスポージャー)	12,374	12,187	487	12,866	12,685	507



証券化	-	-	-	-	-	-
(うちSTC要件適用分)	-	-	-	-	-	-
(うち非STC適用分)	-	-	-	-	-	-
再証券化	-	-	-	-	-	-
リスクウェイトのみなし計算が適用されるエクスポージャー	-	-	-	-	-	-
(うちルックスルー方式)	-	-	-	-	-	-
(うちマンドート方式)	-	-	-	-	-	-
(うち蓋然性方式250%)	-	-	-	-	-	-
(うち蓋然性方式400%)	-	-	-	-	-	-
(うちフォールバック方式)	-	-	-	-	-	-
経過措置によりリスク・アセットの額に算入されるものの額						
他の金融機関等の対象資本調達手段に係るエクスポージャーに係る経過措置によりリスク・アセットの額に算入されなかったものの額(△)						
標準的手法を適用するエクスポージャー別計	202,130	69,380	2,775	202,162	69,184	2,767
CVAリスク相当額÷8%	-	-	-	-	-	-
中央清算機関関連エクスポージャー	-	-	-	-	-	-
信用リスク・アセットの額の合計額	202,130	69,380	2,775	202,162	69,184	2,767
オペレーショナル・リスクに対する所要自己資本額 ＜基礎的手法＞	オペレーショナル・リスク相当額を8%で除した額	所要自己資本額	オペレーショナル・リスク相当額を8%で除した額	所要自己資本額		
	a	b=a×4%	a	b=a×4%		
	4,979	199	4,898	195		
所要自己資本額計	リスク・アセット等(分母)計	所要自己資本額	リスク・アセット等(分母)計	所要自己資本額		
	a	b=a×4%	a	b=a×4%		
	74,360	2,974	74,082	2,963		

- (注) 1. 「リスク・アセット額」の欄には、信用リスク削減効果適用後のリスク・アセット額を原エクスポージャーの種類ごとに記載しています。
2. 「エクスポージャー」とは、リスクにさらされている資産(オフ・バランスを含む)のことをいい、具体的には貸出金や有価証券等が該当します。
3. 「三月以上延滞等」とは、元本又は利息の支払が約定支払日の翌日から3ヵ月以上延滞している債務者に係るエクスポージャー及び「金融機関向け及び第一種金融商品取引業者向け」、「法人等向け」等においてリスク・ウェイトが150%になったエクスポージャーのことです。
4. 「出資等」とは、出資等エクスポージャー、重要な出資のエクスポージャーが該当します。
5. 「証券化(証券化エクスポージャー)」とは、原資産にかかる信用リスクを優先劣後構造のある二以上のエクスポージャーに階層化し、その一部または全部を第三者に移転する性質を有する取引にかかるエクスポージャーのことです。
6. 「経過措置によりリスク・アセットの額に算入されるもの」とは、土地再評価差額金に係る経過措置によるリスク・アセットの額および調整項目にかかる経過措置によりなお従前の例によるものとしてリスク・アセットの額に算入したものが該当します。
7. 「上記以外」には、未決済取引・その他の資産(固定資産等)・間接清算参加者向け・信用リスク削減手法として用いる保証またはクレジットデリバティブの免責額が含まれます。
8. 当連結グループでは、オペレーショナル・リスク相当額の算出にあたって、基礎的手法を採用しています。

＜オペレーショナル・リスク相当額を8%で除して得た額の算出方法(基礎的手法)＞

$$\frac{\text{(粗利益(正の値の場合に限る)} \times 15\%) \text{の直近3年間の合計額}}{\text{直近3年間のうち粗利益が正の値であった年数}} \div 8\%$$

### (3) 信用リスクに関する事項

#### ① リスク管理の方法及び手続の概要

当連結グループでは、JA以外で与信を行っていないため、連結グループにおける信用リスク管理の方針及び手続等は定めていません。JAの信用リスク管理の方針及び手続等の具体的内容は、単体の開示内容(p.6)をご参照ください。

#### ② 標準的手法に関する事項

連結自己資本比率算出にかかる信用リスク・アセット額は告示に定める標準的手法により算出しています。また、信用リスク・アセットの算出にあたって、リスク・ウェイトの判定に当たり使用する格付等は次のとおりです。

(ア) リスク・ウェイトの判定に当たり使用する格付けは、以下の適格格付機関による依頼格付けのみ使用し、非依頼格付は使用しないこととしています。

適 格 格 付 機 関
株式会社格付投資情報センター(R&I)
株式会社日本格付研究所(JCR)
ムーディーズ・インバスターズ・サービス・インク(Moody's)
S&Pグローバル・レーティング(S&P)
フィッチレーティングスリミテッド(Fitch)

(注)「リスク・ウェイト」とは、当該資産を保有するために必要な自己資本額を算出するための掛目のことです。

(イ) リスク・ウェイトの判定に当たり使用する適格格付機関の格付またはカントリー・リスク・スコアは、主に以下のとおりです。

エクスポージャー	適格格付機関	カントリー・リスク・スコア
金融機関向けエクスポージャー		日本貿易保険
法人等向けエクスポージャー(長期)	R&I、Moody's、JCR、S&P、Fitch	
法人等向けエクスポージャー(短期)	R&I、Moody's、JCR、S&P、Fitch	

③ 信用リスクに関するエクスポージャー(業種別、残存期間別)及び三月以上延滞エクスポージャーの期末残高

(単位:百万円)

			令和4年度				令和5年度			
			信用リスクに関するエクスポージャーの残高			三月以上延滞エクスポージャー	信用リスクに関するエクスポージャーの残高			三月以上延滞エクスポージャー
			うち貸出金等	うち債券	うち貸出金等		うち債券			
法人	農 業	1,514	1,507	-	3	1,474	1,471	-	2	
	林 業	-	-	-	-	-	-	-	-	
	水 産 業	-	-	-	-	-	-	-	-	
	製 造 業	-	-	-	-	-	-	-	-	
	鉱 業	-	-	-	-	-	-	-	-	
	建 設 ・ 不 動 産 業	65	65	-	-	58	58	-	-	
	電 気 ・ ガ ス ・ 熱 供 給 ・ 水 道 業	-	-	-	-	-	-	-	-	
	運 輸 ・ 通 信 業	78	78	-	-	59	59	-	-	
	金 融 ・ 保 険 業	165,546	1,106	-	-	162,142	1,106	-	-	
	卸 売 ・ 小 売 ・ 飲 食 ・ サ ー ビ ス 業	899	105	-	-	866	72	-	-	
	日 本 国 政 府 ・ 地 方 公 共 団 体	9,118	9,118	-	-	12,413	8,915	3,498	-	
	上 記 以 外	1,028	59	-	-	839	54	-	5	
個 人	11,322	11,312	-	20	11,360	11,347	-	28		
そ の 他	12,232	-	-	-	12,622	-	-	-		
業 種 別 残 高 計			201,804	23,352	-	24	201,836	23,084	3,498	35
期限の定めのないもの	1 年 以 下	157,019	997	-	-	153,767	840	-	-	
	1 年 超 3 年 以 下	995	995	-	-	1,809	1,809	-	-	
	3 年 超 5 年 以 下	3,309	3,309	-	-	3,839	3,839	-	-	
	5 年 超 7 年 以 下	4,582	1,582	-	-	3,288	3,288	-	-	
	7 年 超 1 0 年 以 下	2,583	2,583	-	-	5,046	1,948	3,098	-	
	1 0 年 超	11,327	10,527	-	-	12,230	11,030	400	-	
	期 限 の 定 め の な い も の	21,986	355	-	-	21,853	327	-	-	
残 存 期 間 別 合 計			201,804	23,352	-	-	201,836	23,084	3,498	-

(注) 1. 信用リスクに関するエクスポージャーの残高には、資産(自己資本控除となるもの、リスクウェイトのみなし計算が適用されるエクスポージャーに該当するもの、証券化エクスポージャーに該当するものを除く)並びにオフ・バランス取引及び派生商品取引の互信相当額を含みます。

2. 「貸出金等」とは、貸出金のほか、コミットメント及びその他のデリバティブ以外のオフ・バランスシート・エクスポージャーを含んでいます。「コミットメント」とは、契約した期間および融資枠の範囲内でお客様のご請求に基づき、金融機関が融資を実行する契約のことをいいます。「貸出金等」にはコミットメントの融資可能残額も含めています。

3. 「三月以上延滞エクスポージャー」とは、元本又は利息の支払が約定支払日の翌日から3ヵ月以上延滞しているエクスポージャーをいいます。

4. 「その他」には、ファンドのうち個々の資産の把握が困難な資産や固定資産等が該当します。

5. 当JAでは国内の限定されたエリアで事業活動を行っているため、地域別の区分は省略しております。

## ④ 貸倒引当金の期末残高及び期中の増減額

(単位:百万円)

区 分	令和4年度					令和5年度				
	期首 残高	期中 増加額	期中減少額		期末 残高	期首 残高	期中 増加額	期中減少額		期末 残高
			目的使用	その他				目的使用	その他	
一 般 貸 倒 引 当 金	19	11	-	19	11	11	6	-	11	6
個 別 貸 倒 引 当 金	30	33	-	30	33	33	44	0	33	44

## ⑤ 業種別の個別貸倒引当金の期末残高・期中増減額及び貸出金償却の額

(単位:百万円)

区 分	令和4年度					令和5年度							
	期首 残高	期中 増加額	期中減少額		期末 残高	貸出金 償却	個別貸倒引当金				貸出金 償却		
			目的使用	その他			期首 残高	期中 増加額	期中減少額	期末 残高			
法 人	農 業	4	3	-	4	3	-	3	2	-	3	2	-
	林 業	-	-	-	-	-	-	-	-	-	-	-	-
	水 産 業	-	-	-	-	-	-	-	-	-	-	-	-
	製 造 業	-	-	-	-	-	-	-	-	-	-	-	-
	鉱 業	-	-	-	-	-	-	-	-	-	-	-	-
	建 設 ・ 不 動 産 業	-	-	-	-	-	-	-	-	-	-	-	-
	電 気 ・ ガ ス ・ 熱 供 給 ・ 水 道 業	-	-	-	-	-	-	-	-	-	-	-	-
	運 輸 ・ 通 信 業	-	-	-	-	-	-	-	-	-	-	-	-
	金 融 ・ 保 険 業	-	-	-	-	-	-	-	-	-	-	-	-
	卸 売 ・ 小 売 ・ 飲 食 ・ サ ー ビ ス 業	-	-	-	-	-	-	-	-	-	-	-	-
上 記 以 外	0	10	-	0	10	-	10	14	0	10	14	-	
個 人	24	20	-	24	20	-	20	28	-	20	28	-	
業 種 別 計	30	33	-	30	33	-	33	44	-	33	44	-	

(注) 1. 当連結グループでは国内の限定されたエリアで事業活動を行っているため、地域別の区分は省略しております。

2. 期中減少額「目的使用」は、貸出金償却、「その他」は洗替えによる取崩額です。

3. 貸出金償却は、償却額と引当金戻入額を相殺した残額を表示しています。

## ⑥ 信用リスク削減効果勘案後の残高及びリスク・ウェイト1250%を適用する残高

(単位:百万円)

	令和4年度			令和5年度		
	格付あり	格付なし	計	格付あり	格付なし	計
信用リスク削減効果勘案後残高						
リスク・ウェイト 0%	-	11,101	11,101	-	14,282	14,282
リスク・ウェイト 2%	-	-	-	-	-	-
リスク・ウェイト 4%	-	-	-	-	-	-
リスク・ウェイト 10%	-	9,656	9,656	-	9,439	9,439
リスク・ウェイト 20%	-	157,485	157,485	-	153,929	153,929
リスク・ウェイト 35%	-	1,048	1,048	-	1,186	1,186
リスク・ウェイト 50%	-	9	9	-	23	23
リスク・ウェイト 75%	-	173	173	-	138	138
リスク・ウェイト 100%	-	13,455	13,455	-	13,961	13,961
リスク・ウェイト 150%	-	7	7	-	7	7
リスク・ウェイト 250%	-	9,287	9,287	-	9,193	9,193
その他	-	-	-	-	-	-
リスク・ウェイト1250%	-	-	-	-	-	-
計	-	202,226	202,226	-	202,162	202,162

(注) 1. 信用リスクに関するエクスポージャーの残高には、資産(自己資本控除となるもの、リスク・ウェイトのみなし計算が適用されるエクスポージャーに該当するもの、証券化エクスポージャーに該当するものを除く)並びにオフ・バランス取引及び派生商品取引の与信相当額を含みます。

2. 「格付あり」にはエクスポージャーのリスク・ウェイト判定において格付を使用しているもの、「格付なし」にはエクスポージャーのリスク・ウェイト判定において格付を使用していないものを記載しています。なお、格付は適格格付機関による依頼格付のみ使用しています。

3. 経過措置によってリスク・ウェイトを変更したエクスポージャーについては、経過措置適用後のリスク・ウェイトによって集計しています。また、経過措置によってリスク・アセットを算入したものについても集計の対象としています。

4. 1250%には、非同時決済取引に係るもの、重要な出資に係るエクスポージャーなどリスク・ウェイト1250%を適用したエクスポージャーがあります。

(4) 信用リスク削減手法に関する事項

① 信用リスク削減手法に関するリスク管理の方針及び手続の概要

連結自己資本比率の算出にあって、信用リスク削減手法を「自己資本比率算出要領」において定めています。信用リスク削減手法の適用及び管理方針、手続は、JAのリスク管理の方針及び手続に準じて行っています。JAのリスク管理の方針及び手続等の具体的内容は、単体の開示内容(p.6)をご参照ください。

② 信用リスク削減手法が適用されたエクスポージャーの額

(単位:百万円)

区分	令和4年度		令和5年度	
	適格金融資産担保	保証	適格金融資産担保	保証
地方公共団体金融機構及び我が国の政府関係機関向け	-	-	-	-
地方三公社向け	-	-	-	-
金融機関及び第一種金融商品取引業者向け	-	-	-	-
法人等向け	35	-	30	-
中小企業等向け及び個人向け	6	151	2	187
抵当権付住宅ローン	-	-	-	-
不動産取得等事業向け	-	-	-	-
三月以上延滞等	0	-	-	-
証券化(エクスポージャー)	-	-	-	-
中央清算機関関連	-	-	-	-
上記以外	43	-	50	0
合計	84	151	82	188

(注) 1. 「エクスポージャー」とは、リスクにさらされている資産(オフ・バランスを含む)のことをいい、主なものとしては貸出金や有価証券等が該当します。

2. 「三月以上延滞等」とは、元本又は利息の支払が約定支払日の翌日から3ヵ月以上延滞している債務者に係るエクスポージャーのことです。

3. 「証券化(証券化エクスポージャー)」とは、原資産にかかる信用リスクを優先劣後構造のある二以上のエクスポージャーに階層化し、その一部または全部を第三者に移転する性質を有する取引にかかるエクスポージャーのことです。

4. 「上記以外」には、現金・外国の中央政府及び中央銀行向け・国際決済銀行等向け・外国の中央政府等以外の公共部門向け・国際開発銀行向け・取立未済手形・未決済取引・その他の資産(固定資産等)が含まれます。

(5) 派生商品取引及び長期決済期間取引の取引相手のリスクに関する事項

該当する取引はありません。

(6) 証券化エクスポージャーに関する事項

該当する取引はありません。

(7) オペレーショナル・リスクに関する事項

① オペレーショナル・リスクに関するリスク管理の方針及び手続の概要

連結グループにかかるオペレーショナル・リスク管理は、子会社においてはJAのリスク管理及びその手続に準じたリスク管理を行っています。また、関連会社については、これらに準じたリスク管理態勢を構築しています。JAのリスク管理の方針及び手続等の具体的内容は、単体の開示内容(p.6)をご参照ください。

(8) 出資その他これに類するエクスポージャーに関する事項

① 出資その他これに類するエクスポージャーに関するリスク管理の方針及び手続の概要

連結グループにかかる出資その他これに類するエクスポージャーに関するリスク管理は、子会社においてはJAのリスク管理及びその手続に準じたリスク管理を行っています。また、関連会社についても、子会社に準じたリスク管理態勢を構築しています。JAのリスク管理の方針及び手続等の具体的内容は、単体の開示内容(p.6)をご参照ください。

② 出資その他これに類するエクスポージャーの連結貸借対照表計上額及び時価

(単位:百万円)

	令和4年度		令和5年度	
	連結貸借対照表計上額	時価評価額	連結貸借対照表計上額	時価評価額
上場	-	-	-	-
非上場	8,772	8,772	8,772	8,772
合計	8,772	8,772	8,772	8,772

(注)「時価評価額」は、時価のあるものは時価、時価のないものは貸借対照表計上額の合計額です。

③ 出資その他これに類するエクスポージャーの売却及び償却に伴う損益

(単位:百万円)

令和4年度			令和5年度		
売却益	売却損	償却額	売却益	売却損	償却額
-	-	-	-	-	-

④ 連結貸借対照表で認識され、連結損益計算書で認識されない評価損益の額  
(保有目的区分をその他有価証券としている株式・出資の評価損益等)

(単位:百万円)

令和4年度		令和5年度	
評価益	評価損	評価益	評価損
-	-	-	-

⑤ 連結貸借対照表及び連結損益計算書で認識されない評価損益の額  
(子会社・関連会社株式の評価損益等)

(単位:百万円)

令和4年度		令和5年度	
評価益	評価損	評価益	評価損
-	-	-	-

(9) リスク・ウェイトのみなし計算が適用されるエクスポージャーに関する事項

	令和4年度	令和5年度
ルックスルー方式を適用するエクスポージャー	-	-
マンドート方式を適用するエクスポージャー	-	-
蓋然性方式(250%)を適用するエクスポージャー	-	-
蓋然性方式(400%)を適用するエクスポージャー	-	-
フォールバック方式(1250%)を適用するエクスポージャー	-	-

(10) 金利リスクに関する事項

① 金利リスクの算定手法の概要

連結グループの金利リスクの算定手法は、JAの金利リスクの算定手法に準じた方法により行っています。JAの金利リスクの算定手法は、単体の開示内容(p.69)をご参照ください。

② 金利リスクに関する事項

(単位:百万円)

	△EVE		△NII	
	当期末	前期末	当期末	前期末
上方パラレルシフト	0	0	0	0
下方パラレルシフト	0	0	36	26
スティープ化	447	271		
フラット化	0	0		
短期金利上昇	0	0		
短期金利低下	313	240		
最大値	447	271		
	当期末		前期末	
自己資本の額	10,212		10,007	

組合単体開示項目掲載ページ一覧（農協法施行規則204条関係）

開示項目	ページ
<b>&lt;概況及び組織に関する事項&gt;</b>	
○ 業務の運営の組織	71
○ 理事及び監事の氏名及び役職名	72
○ 会計監査人設置組合にあつては、会計監査人の氏名又は名称	72
○ 事務所の名称及び所在地	74
○ 特定信用事業代理業者に関する事項	73
<b>&lt;主要な業務の内容&gt;</b>	
○ 主要な業務の内容	18
<b>&lt;主要な業務に関する事項&gt;</b>	
○ 直近の事業年度における事業の概況	2
○ 直近の5事業年度における主要な業務の状況を示す指標	46
<ul style="list-style-type: none"> <li>・経常収益（事業の区分ごとの事業収益及びその合計）</li> <li>・経常利益又は経常損失</li> <li>・当期剰余金又は当期損失金</li> <li>・出資金及び出資口数</li> <li>・純資産額</li> <li>・総資産額</li> <li>・貯金等残高</li> <li>・貸出金残高</li> <li>・有価証券残高</li> <li>・単体自己資本比率</li> <li>・剰余金の配当の金額</li> <li>・職員数</li> <li>・信託報酬、信託勘定貸出金残高、信託勘定有価証券残高、信託勘定電子記録移転有価証券表示権利等残高、信託財産額</li> </ul>	47
○ 直近の2事業年度における事業の状況を示す指標	
<ul style="list-style-type: none"> <li>◇ 主要な業務の状況を示す指標 <ul style="list-style-type: none"> <li>・事業粗利益、事業粗利益率、事業純益、実質事業純益、コア事業純益及びコア事業純益（投資信託解約損益を除く。）</li> <li>・資金運用収支、役務取引等収支及びその他事業収支</li> <li>・資金運用勘定及び資金調達勘定の平均残高、利息、利回り及び総資金利ざや</li> <li>・受取利息及び支払利息の増減</li> <li>・総資産経常利益率及び資本経常利益率</li> <li>・総資産当期純利益率及び資本当期純利益率</li> </ul> </li> <li>◇ 貯金に関する指標 <ul style="list-style-type: none"> <li>・流動性貯金、定期性貯金、譲渡性貯金その他の貯金の平均残高</li> <li>・固定金利定期貯金、変動金利定期貯金及びその他の区分ごとの定期貯金の残高</li> </ul> </li> <li>◇ 貸出金等に関する指標 <ul style="list-style-type: none"> <li>・手形貸付、証書貸付、当座貸越及び割引手形の平均残高</li> <li>・固定金利及び変動金利の区分ごとの貸出金の残高</li> <li>・担保の種類別（貯金等、有価証券、動産、不動産その他担保物、農業信用基金協会保証、その他保証及び信用の区分をいう。）の貸出金残高及び債務保証見返額</li> <li>・用途別（設備資金及び運転資金の区分をいう。）の貸出金残高</li> <li>・業種別の貸出金残高及び当該貸出金残高の貸出金の総額に対する割合</li> <li>・主要な農業関係の貸出実績</li> <li>・貯貸率の期末値及び期中平均値</li> </ul> </li> </ul>	



開示項目	ページ
<b>&lt;概況及び組織に関する事項&gt;</b>	
<ul style="list-style-type: none"> <li>◇ 有価証券に関する指標 <ul style="list-style-type: none"> <li>・商品有価証券の種類別(商品国債、商品地方債、商品政府保証債及びその他の商品有価証券の区分をいう。)の平均残高</li> <li>・有価証券の種類別(国債、地方債、短期社債、社債、株式、外国債券及び外国株式その他の証券の区分をいう。次号において同じ。)の残存期間別の残高</li> <li>・有価証券の種類別の平均残高</li> <li>・貯証率の期末値及び期中平均残高</li> </ul> </li> </ul>	
<b>&lt;業務の運営に関する事項&gt;</b>	
○ リスク管理の体制	6
○ 法令遵守の体制	9
○ 中小企業の経営の改善及び地域の活性化のための取組の状況	4
○ 苦情処理措置及び紛争解決措置の内容	10
<b>&lt;直近の2事業年度における財産の状況に関する事項&gt;</b>	
○ 貸借対照表、損益計算書及び剰余金処分計算書(損失金処理計算書)	26
○ 債権等のうち次に掲げるものの額及びその合計額 <ul style="list-style-type: none"> <li>・破産更生債権及びこれらに準ずる債権</li> <li>・危険債権</li> <li>・三月以上延滞債権</li> <li>・貸出条件緩和債権</li> <li>・正常債権</li> </ul>	52
○ 元本補てん契約のある信託に係る債権のうち破産更生債権及びこれらに準ずる債権、危険債権、三月以上延滞債権並びに貸出条件緩和債権の額・合計額・正常債権の額	52
○ 自己資本の充実の状況	59
○ 次に掲げるものに関する取得価額又は契約価額、時価及び評価損益 <ul style="list-style-type: none"> <li>・有価証券</li> <li>・金銭の信託</li> <li>・デリバティブ取引</li> <li>・金融等デリバティブ取引</li> <li>・有価証券店頭デリバティブ取引</li> </ul>	53
○ 貸倒引当金の期末残高及び期中の増減額	53
○ 貸出金償却の額	53
○ 会計監査人設置組合にあつては、法第37条の2第3項の規定に基づき会計監査人の監査を受けている旨	45

組合連結開示項目掲載ページ一覧（農協法施行規則205条関係）

開示項目	ページ
<b>&lt;組合及び子会社等の概況に関する事項&gt;</b>	
○ 組合及びその子会社等の主要な事業の内容及び組織の構成	75
○ 組合の子会社等に関する事項	75
<ul style="list-style-type: none"> <li>・名称</li> <li>・主たる営業所又は事務所の所在地</li> <li>・資本金又は出資金</li> <li>・事業の内容</li> <li>・設立年月日</li> <li>・組合が有する子会社等の議決権の総株主、総社員又は総出資者の議決権に占める割合</li> <li>・組合の1の子会社等以外の子会社等が有する当該1の子会社等の議決権の総株主、総社員又は総出資者の議決権に占める割合</li> </ul>	
<b>&lt;主要な業務に関する事項を連結したもの&gt;</b>	
○ 直近の事業年度における事業の概況	76
○ 直近の5連結会計年度における主要な業務の状況を示す指標	76
<ul style="list-style-type: none"> <li>・経常収益</li> <li>・経常利益（経常損失）</li> <li>・当期利益（当期損失）</li> <li>・純資産額</li> <li>・総資産額</li> <li>・連結自己資本比率</li> </ul>	
<b>&lt;直近の2連結会計年度における財産の状況に関する事項を連結したもの&gt;</b>	
○ 貸借対照表、損益計算書及び剰余金計算書	77
○ 債権等のうち次に掲げるものの額及びその合計額	79
<ul style="list-style-type: none"> <li>・破産更生債権及びこれらに準ずる債権</li> <li>・危険債権</li> <li>・三月以上延滞債権</li> <li>・貸出条件緩和債権</li> <li>・正常債権</li> </ul>	
○ 自己資本の充実の状況	80
○ 事業の種類ごとの事業収益の額、経常利益（経常損失）の額及び資産の額として算出したもの	80



## となみ野農業協同組合

〒939-1388 富山県砺波市宮沢町3番11号  
TEL(0763)32-8600 FAX(0763)32-8644

HP <https://www.ja-tonamino.or.jp/>

Mail [info@ja-tonamino.or.jp](mailto:info@ja-tonamino.or.jp)