

# JA となみ野の現況

# 2007

## DISCLOSURE

～美しいふるさとを未来の子どもたちに～



となみ野農業協同組合

## CONTENTS

1. ぐあいさつ	1	14. 貸借対照表、損益計算書及び剰余金処分計算書	28
2. 経営方針	2	15. 貸出金にかかる事項	30
3. 地域貢献活動	4	16. 自己資本の充実の状況	32
4. コンプライアンス態勢	7	17. 有価証券等の取得価額又は契約価格、時価及び評価損益	32
5. リスク管理への取り組み	8	18. 貸倒引当金	33
6. 皆さまへのお知らせ	9	19. 貸出金償却額	33
7. 経営の組織	12	20. 子会社連結資料	
8. 理事及び監事の氏名及び役職名	14	1. グループの事業系統図	34
9. 事務所の名称及び所在地	15	2. 連結事業の概況	34
10. 主要な業務の内容	16	3. 直近の2連結会計年度における財産の状況	36
11. 第12事業年度(平成18年度)における事業の概況	20	4. 直近の2連結会計年度における財産の状況	38
12. 直近の5事業年度における主要な業務の状況を示す指標	21	5. 連結自己資本比率	38
13. 直近の2事業年度における事業の状況を示す指標	22	6. 事業別の経常収益等	38

本冊子は、農業協同組合法第54条の3に基づいて作成した信用事業及び財産の状況に関する説明資料です。

本冊子に記載されている金額は、百万円単位で表示し、百万円未満は切り捨て処理してあります。

## 1. ごあいさつ

組合員をはじめとする地域ご利用者の皆様には益々ご健勝のことと心からお慶び申し上げます。平素は、JAとなみ野の各事業に深いご理解と温かいご支援を賜り誠にありがとうございます。

昨年日本経済は、アジア・EU 向けの輸出が好調なことにより貿易・サービス収支は黒字傾向を維持してきました。また、企業収益の改善がなされてきたことで施設投資の増加や雇用情勢の改善にも広がりが見られ、生産は緩やかながら増加を続けてきました。これを総じると我が国の景気は、消費に弱さがみられるものの緩やかに拡大し続けてきたといえます。

農業情勢では、昨年7月から中断していたWTO 農業交渉が再開され、一方では豪州とのEPA(経済連携協定)の交渉開始を控えるなど、我々は、食料・農業・農村の存亡にかかわる重大な局面を迎えようとしています。また、平成17年3月に閣議決定された「新たな品目横断的経営安定対策」は農業構造改革の加速化を図るものであり、「となみ野農業」の確立を早急に進めなければなりません。

このような情勢下においてJAとなみ野は、第23回JA全国大会・第43回JA富山県大会決議にもとづき、中核農家や集落営農組織等の担い手育成確保や、食の安全・安心の確保、経済事業改革等に全力をあげて取り組んでまいりました。

また、昨年4月より統合支店での営業をスタートさせていただきましたが、支店統合時には、新通帳切り替え作業等で皆様にはご不便をおかけしたことを申し訳なく存じております。

本年よりスタートする第2次長期基本構想・第4次中期3ヶ年計画にもとづき、事業運営をすすめてまいります。更なる出向く体制を基本とした訪問活動によるJAと組合員や地域利用者の皆さまの意思疎通と意識の共有化を図ることで、統合して「良くなった」「便利になった」と言ってもらえるよう努めてまいりますので、より一層のご理解とご支援を賜りますようお願い申し上げます。

当JAでは、経営の健全性・透明性を基軸とした経営内容、財務内容を正しくご理解いただくためのディスクロージャー誌を発行いたしましたので、ご一読をお願い申し上げます。

これからも、本冊子を通じて皆様とJAのつながりがより強固となりますようご祈念申し上げましてご挨拶といたします。

平成19年6月

となみ野農業協同組合

代表理事組合長 佐野日出勇

## 2. 経営方針

### 長期基本構想（平成 19 年～平成 24 年）

#### 基本理念

私たちJAとなみ野は、農業を通じて新しい時代の住みよい社会と健やかでうおいのある生活を、地域の  
人たちとともに育み高めつづけます。

#### 経営指針

組織は環境に対応できないと滅びてゆくものです。JAとなみ野は常に変革・挑戦・創造をテーマに事業の  
存在意義や位置づけを見直し、将来を見据えた事業を展開します。

JAとなみ野は、有利な立地条件を生かした農業・農村の再構築に取り組むとともに地域社会に信頼され、か  
けがえのない存在となるよう努めます。

組織は目的・目標を達成するために、効果的に運営しなければなりません。JAとなみ野は形式主義を排し、  
課題指向の組織運営をめざします。

JAとなみ野は、この組織で働く人たちにとって本当に魅力を感じる自由闊達で創意工夫し、信頼しあえる職  
場風土を形成します。

組織の持続的な発展と組合員の負託に応える組織になるため、適正な利益をあげ、経済力を身につけ、経  
営の安定をはかります。

### 第 4 次中期 3 ヶ年計画（平成 19 年～平成 21 年）

#### 1. 農業基本方針と基本戦略

基本方針 となみ野農業の確立と自然環境の保全

基本戦略 「新たな経営安定対策」に対応できる「担い手」・「集落組織」づくりと、地域水田農業ビジョン  
の具体的実践  
有機質資源利用による環境にやさしい農業の実践と、安全・安心となみ野農産物の生産  
地産池消・食農教育を通じた消費者交流の実践  
農業基幹施設を活用した高品質で均一な米・麦・大豆生産と、早・中・晩生を組み合わせた  
計画的生産による販売戦略の確立  
地域特性を活かした特産物生産と、有利販売システムの構築による複合経営の推進

#### 2. 生活基本方針と基本戦略

基本方針 安心・信頼のある生活事業活動の展開

基本戦略 高齢者健康管理活動と福祉・介護保険事業の展開  
相談および提案機能の充実と強化  
地域と利用者のニーズにあったサービス活動の展開  
きずなの強化と仲間づくりによる組織・事業基盤の維持・拡大

#### 3. 運営基本方針と基本戦略

基本方針 地域とともに築く活力あるJA組織の確立

基本戦略 男女共同参画社会を背景とした地域利用者の参画促進と意思反映による組織基盤の  
活性化  
リスク管理体制の充実とコンプライアンス(法令遵守)風土の確立  
事業・機構体制の再構築による競争力と魅力ある事業の展開  
活力ある職員の育成と魅力ある職場づくりの実践

## 第4次地域農業振興計画（平成19年～平成21年）

次世代につなぐ「となみ野農業」の実現に向けて「ひと」「むら」「環境」づくりに努めます。

### 「担い手」「集落組織」づくりと、地域水田農業ビジョンの実践

1. 認定農業者、集落営農組織の育成による強いとなみ野農業づくり
2. 集落調整機能強化による農用地の有効利用と経営効率の安定化
3. 水田農業ビジョンに沿った計画的作物生産

### 高品質な米・麦・大豆生産と基幹施設利用による安定供給

1. 高品質で良食味な「となみ野米」の生産  
「元気なとなみ野の大地」土づくり運動の展開  
販売戦略に基づく計画作付けと適正田植えの実施  
基幹施設を活用した均一な調整  
となみ野米「JA米」の生産拡大
2. 消費者ニーズに応じた大豆・大麦の品質向上

### 環境にやさしい農業の実践と、安全・安心なとなみ野農産物の生産

1. 環境にやさしい農業の推進
2. 栽培履歴記帳100%実施と、トレサビリティシステムの構築と情報開示
3. 減農薬・減化学肥料栽培農産物の生産拡大

### 地域特性を活かした特産物生産と、複合経営の推進

1. 高品質種子の生産拡大と、日本一の種子産地としての地位確保
2. 契約的取引導入による園芸作物の安全生産と経営の複合化

### 地産地消・食農教育を通じた消費者交流の実践

1. 消費者ニーズに対応した新鮮地場野菜の生産拡大と顔の見える販売
2. 学童農園、体験農業を通じた地産地消と食農教育の推進
3. となみ野ファンクラブの運営による消費者交流と、となみ野農産物のPR

## 平成19年度の重点取り組み事項

平成19年度は、高品質で均一な農産物需要に対応するため、早・中・晩生を組み合わせた計画的作付生産を行うことにより、品質管理や大ロット出荷が可能となる農業基幹施設の利用拡大とラック式低温倉庫の多機能活用により「買いに来ていただける米」を目指します。また、2年目を迎えた統合支店体制での相談・提案機能の充実と出向く渉外活動を通じたサービス活動の提供により、JA事業活動を展開していく所存です。

### 1. 農業重点項目

新たな経営安定対策に対応できる担い手農家・組織の整備  
農業基幹施設機能を活用した高品質で均一な農産物の生産・保管管理等、一貫した生産販売体制の確立

### 2. 生活重点項目

相談活動の充実と事業基盤の維持・拡大  
出向く渉外体制による地域ご利用者との「きずなの強化」の展開

### 3. 運営重点項目

利用者ニーズの把握・苦情相談の対応による組織基盤の活性化  
積極的な情報開示と情報発信によるJA経営の信頼性向上

### 3. 地域貢献活動

#### 全般に関する事項

当組合は、砺波市、南砺市の一部(平成16年11月1日合併前の福野町、井波町、利賀村)を事業区域として、農業者を中心とした地域住民の方々が組合員となって、相互扶助(お互いに助け合い、お互いに発展していくこと)を共通の理念として運営される協同組織であり、地域農業の活性化に資する地域金融機関です。

当組合の資金は、その大半が組合員の皆さま等からお預かりした、大切な財産である「貯金」を源泉としております。当組合では資金を必要とする組合員の皆さま方や、地方公共団体等にもご利用いただいております。

当組合は、地域の一員として、農業の発展と健康で豊かな地域社会の実現に向けて、事業活動を展開しております。

また、JAの総合事業をつうじて各種金融機関機能・サービス等を提供するだけでなく、地域の協同組合として、農業や助けあいを通じた社会貢献に努めています。

なお、組合員資格別の員数および出資金額の内訳は次のとおりです。

	員数(人)	出資金額(百万円)
正組合員	10,360	2,773
准組合員	4,041	163

#### 地域からの資金調達の状況

##### (1) 貯金・定期積金残高

組合員をはじめ地域の皆さまからお預りした貯金の残高は、134,857百万円(うち定期積金の残高は、6,993百万円)となっております。

資格別の貯金・定期積金の残高の内訳は次のとおりです。

(単位:百万円)

組 合 員 等	
そ の 他	118,497
合 計	16,359
	134,857

##### (2) 貯金商品

目的・期間・金額にあわせてご利用いただける各種貯金を取り扱っております。詳しい貯金商品については、本誌16ページをご覧ください。

#### 地域への資金供給の状況

##### (1) 貸出金残高

組合員をはじめ地域の皆さまへの貸出金の残高は、34,026百万円となっております。JAとなみ野は地域金融機関として、地域社会の発展と豊かな暮らしの実現に貢献することを使命と考え、農業資金、事業資金や個人向けのご融資に積極的に対応してまいりました。

資格別の貸出金残高の内訳は次のとおりです。

(単位:百万円)

組 合 員 等	
地 方 公 共 団 体 等	23,850
そ の 他	7,803
合 計	2,372
	34,026

## (2) 制度融資取扱状況

農業制度資金とは、農業経営に必要な資金を(長期かつ)低利で利用できる融資制度です。

農業制度資金には大きく分けて、国や地方公共団体が JA 等民間金融機関の資金を原資とする貸付けに利子補給等を行うもの(農業近代化資金等)、国や地方公共団体の財政資金を原資とするもの(農業改良資金等)、財政融資資金等を原資とするもの(農林漁業金融公庫等)の3タイプがあり、その目的・用途に応じて次ページの表のとおりとなります。

なお、資金別融資残高の内訳は次のとおりです。

(単位:百万円)

農業近代化資金	390
農村漁業金融公庫資金	337
その他	65
合 計	793

## (3) 貸出金商品

農業者の皆さまには、JA 独自の営農資金をご用意しております。

その他にも事業資金、住宅ローン、教育ローン、マイカーローンなど、組合員をはじめ地域の皆さまの事業や暮らしに必要な資金をご融資しております。

詳しい貸出商品については、本誌 17 ページをご覧ください。

## 文化的・社会的貢献に関する事項(地域とのつながり)

### (1) 文化的・社会的貢献に関する事項

各種農業関連イベントや、地域活動への協賛・後援

高齢者福祉活動への取組み

年金相談会の開催

税務相談会の開催

農業用廃プラスチックの回収(ハウス用被服ビニール・肥料袋・農薬空きポリ容器等)

日本赤十字社の献血への積極的参加

### (2) 利用者ネットワーク化への取組み

年金友の会

共済友の会

青色申告相談会

コシヒカリオーナー制による体験活動

### (3) 情報提供活動

JA 広報誌「ふれあいとなみ野」の発行

インターネットを通じた組合員等利用者への情報提供

営農日誌の発行

制度資金の概要

資金名		貸付金利	償還期間	うち据置	融資率	実施したい事業																					
						土地		施設・農機具		家畜・作物・肥料		生活・環境		担い手育成		災害		経営再建									
						農地等を取得したいとき	農地等の賃借料を一括払いしたいとき	農地の改良・造成をしたいとき	施設・機械の改良・造成・取得したとき	観光農業施設を作りたいとき	農産物の加工処理・販売施設を作りたいとき	施設・機械の賃借料を一括払いしたいとき	家畜の購入・育成をしたいとき	果樹の新植・改良・育成をしたいとき	茶・花卉等の新植・改植・育成をしたいとき	品種の転換をしたいとき	肥料・農薬等の運転資金を借りたいとき	農家住宅の改良・造成・取得したいとき	給排水施設の改良・造成・取得したいとき	生活環境の整備をしたいとき	農家民宿の整備をしたいとき	農業に関する研修を受けたいとき	新規に農業を始めたいとき	経営管理のためのパソコンを購入したいとき	施設の災害復旧をしたいとき	農地の災害復旧をしたいとき	経営資金が必要なとき
%	年	年	%																								
農業改良資金	認定農業者	0	10~12	3~5	100																						
	エコファーマー	0	12	3	80																						
	それ以外の担い手	0	10~12	3~5	80																						
農業近代化資金	認定農業者	0~1.85	7~15	2~7	100																						
	それ以外の担い手	1.9	7~18	2~7	80																						
農業経営基盤強化資金(スーパーL資金)	認定農業者	0~1.9	25	10	100																						
経営体育成強化資金	それ以外の担い手	1.9	25	3~10	80																						
農業経営負担軽減支援資金		1.9	10~15	3	100																						
畜産特別資金		(融資承認の都度、設定)																									
経営安定資金	一定規模以上の農業者又は農業団体	1.9	7	2	100																						
中山間地域活性化資金	中山間地域に限る	1.65~2.6	15~25	3~8	80																						
農業経営改善促進資金(スーパーS資金)		1.9	1	-	100																						
天災資金		(天災融資法発動の都度、設定)																									
就農支援資金		0	7~20	2~9	100																						
農業基盤整備資金		1.9~2.05	25	10	100																						

貸付金利は平成19年6月1日現在(金融情勢により変動がありますのでご了承ください)。



## 4. コンプライアンス態勢

「コンプライアンス」とは、日常業務を遂行するうえで関わってくる数多くの法令やルールをはじめ、社会的規範にいたるまであらゆるルールを遵守することを言います。当組合は、農業協同組合法をはじめ、金融機関として様々な法令等の適用を受けていますが、その社会的責任と公共的使命を全うする金融機関として、地域社会の負託に応え、これまで以上に揺るぎない信頼を確保するためには、法令・定款等や社会的規範を厳格に遵守することはもとより、たとえ法令等に抵触しない場合であっても、確固たる倫理観と誠実さに基づいて公正な行動をとることが必要不可欠です。

コンプライアンスに関する役職員の行動指針として「コンプライアンスの基本方針」、コンプライアンスを実現する手引書となる「コンプライアンス・マニュアル」を制定し役職員に配布するとともに、研修会等の実施により周知徹底を図っています。また、コンプライアンス統括部署を設けるとともに、各部署にはコンプライアンス責任者およびコンプライアンス担当者を置き、コンプライアンス・プログラムの実践に取り組んでいます。

### 当組合のコンプライアンスにかかる基本方針

#### 1. 当組合の社会的責任と公共的使命の認識

当組合のもつ社会的責任と公共的使命を認識し、健全かつ適切な事業運営の徹底を図る。

#### 2. 組合員等のニーズに適した質の高いサービスの提供

創意と工夫を生かしてニーズに適した質の高いサービスの提供をとおして、組合員・利用者および地域社会の発展に寄与する。

#### 3. 法令やルールの厳格な遵守

すべての法令やルールを厳格に遵守し、社会的規範にもとることのない、公正な事業運営を遂行する。

#### 4. 反社会的勢力の排除

社会の秩序や安全に脅威を与える反社会的勢力に対しては、毅然とした態度で臨み、これを断固として排除する。

#### 5. 透明性の高い組織風土の構築とコミュニケーションの充実

経営情報の積極的かつ公正な開示をはじめとして、系統内外とのコミュニケーションの充実を図りつつ、真に透明な経営の重要性を認識した組織風土を構築する。

## 5. リスク管理への取り組み

### リスク管理

金融の自由化・国際化の進展、業務の多様化に伴い、金融機関が内包するリスクは、信用リスク・市場関連リスク・流動性リスク・事務リスク・システムリスク等多岐にわたり複雑化してきています。

こうした環境のなか、各種リスクの管理を強化するため、リスク管理体制の充実に努めています。

### 貸出審査体制

当組合では、各支店における融資の取り扱いについて、事前調査を十分に行うとともに、本店において独立した部門で審査を行い、受付から最終決裁者までの間に多段階の稟議手続を行う体制としております。

### 不良債権への取り組み

不良債権処理を経営の最優先課題として位置付け、自己査定や償却・引当による厳格な与信管理を行っていません。また、不良債権処理については、破綻懸念先・実質破綻先・破綻先の第1・第2分類債権に対して、平成18年度末で貸倒引当金による98.5%の引当を行いました。

リスク管理債権は、平成18年度末で629百万円です。また、金融再生法に基づく不良債権は629百万円です。

### ALM管理体制

金利変動リスク等への対応と、資金調達面と運用面を総合的に管理するため、ALM委員会等を随時開催し、財務の健全化と安定的収益確保に努めています。

### 監事監査・内部監査等の実施状況

当組合では、監事監査は定期的、内部監査は随時実施して業務の効率化、会計処理の適正化に努めています。

#### 監査実施状況

(単位:人、日)

監査期間	監査内容等	監査従事人数		
		監事	補助員	計
H18.3/13～4/7	平成17年度決算監査(全部門)	56.5	28.5	85
H18.6/29～7/13	第1四半期内部監査(11支店、2事業所、1子会社)		29	29
H18.8/30、9/5	平成18年度仮決算棚卸実査(2課8事業所8支店1子会社)	6.5	6.5	13
H18.10/4～10/18	平成18年度仮決算監査(全部門)	36	16.5	52.5
H19.1/23～2/1	第3四半期内部監査(1課、6事業所、11支店、1子会社)		19.5	19.5
H19.2/27	平成18年度決算棚卸実査(2課6事業所8支店1子会社)	3.5	3.5	7
監査延べ人数		102.5	103.5	206

## 6. 皆さまへのお知らせ

### 個人情報保護への対応方針

役職員が、組合員・利用者等皆さまの個人情報を正しく取扱うための個人情報保護方針、セキュリティ基本方針を定め、その遵守により信頼性の確保に努めています。

#### 個人情報保護方針

当組合は、組合員・利用者等の皆様の個人情報を正しく取扱うことが当組合の事業活動の基本であり社会的責務であることを認識し、以下の方針を遵守することを誓約します。

1. 当組合は、個人情報を適正に取扱うために、個人情報の保護に関する法律（以下「法」といいます。）その他、個人情報保護に関する関係諸法令および農林水産大臣をはじめ主務大臣のガイドライン等に定められた義務を誠実に遵守します。

個人情報とは、法第2条第1項に規定する、生存する個人に関する情報で、特定の個人を識別できるものをいい、以下も同様とします。

2. 当組合は、利用目的をできる限り特定したうえ、あらかじめご本人の同意を得た場合および法令により例外として扱われるべき場合を除き、その利用目的の範囲内でのみ個人情報を取扱います。

ご本人とは、個人情報によって識別される特定の個人をいい、以下同様とします。

3. 当組合は、個人情報を取得する際、適正な手段で取得するものとし、利用目的を、法令により例外として扱われるべき場合を除き、あらかじめ公表するか、取得後速やかにご本人に通知または公表します。ただし、ご本人から書面で直接取得する場合には、あらかじめ明示します。

4. 当組合は、取扱う個人データを利用目的の範囲内で正確・最新の内容に保つよう努め、また安全管理のために必要・適切な措置を講じ従業者および委託先を適正に監督します。

個人データとは、法第2条第4項が規定する、個人情報データベース等（法第2条第2項）を構成する個人情報をいい、以下同様とします。

5. 当組合は、法令により例外として扱われるべき場合を除き、あらかじめご本人の同意を得ることなく、個人データを第三者に提供しません。

6. 当組合は、保有個人データにつき、法令に基づきご本人からの開示、訂正等に応じます。  
保有個人データとは、法第2条第5項に規定するデータをいいます。

7. 当組合は、取扱う個人情報につき、ご本人からの苦情に対し迅速かつ適切に取り組み、そのための内部体制の整備に努めます。

8. 当組合は、取扱う個人情報について、適正な内部監査を実施するなどして、本保護方針の継続的な改善に努めます。

#### 情報セキュリティ基本方針

当組合は、組合員・利用者等の皆様との信頼関係を強化し、より一層の安心とサービスを提供するため、組合内の情報およびお預かりした情報のセキュリティの確保と日々の改善に努めることが当組合の事業活動の基本であり、社会的責務であることを認識し、以下の方針を遵守することを誓約します。

1. 当組合は、情報資産を適正に取扱うため、コンピュータ犯罪に関する法律、不正アクセス行為

の禁止に関する法律、IT基本法その他の情報セキュリティに関係する諸法令、および農林水産大臣をはじめ主務大臣の指導による義務を誠実に遵守します。

2. 当組合は、情報の取扱い、情報システムならびに情報ネットワークの管理運用にあたり、適切な組織的・人的・技術的安全管理措置を実施し、情報資産に対する不正な侵入、紛失、漏えい、改ざん、破壊、利用妨害などが発生しないよう努めます。
3. 当組合は、情報セキュリティに関して、業務に従事する者の役割を定め、情報セキュリティ基本方針に基づき、組合全体で情報セキュリティを推進できる体制を維持します。
4. 当組合は、万一、情報セキュリティを侵害するような事象が発生した場合、その原因を迅速に解明し、被害を最小限に止めるよう努めます。
5. 当組合は、上記の活動を継続的に行うと同時に、新たな脅威にも対応できるよう、情報セキュリティマネジメントシステムを確立し、維持改善に努めます。

## 金融商品の勧誘方針

役職員が金融商品を販売するうえで留意すべき事項および実務上の対応における基本事項を定め、適切性の確保と信頼性の向上に努めています。

### 金融商品の勧誘方針

当組合は、金融商品販売法の趣旨に則り、貯金・定期積金、共済その他の金融商品の販売等の勧誘にあたっては、次の事項を遵守し、組合員・利用者の皆さまの立場に立った勧誘に努めるとともに、より一層の信頼をいただけるよう努めてまいります。

1. 組合員・利用者の皆さまの商品利用目的ならびに知識、経験、財産の状況および意向を考慮のうえ、適切な金融商品の勧誘と情報の提供を行います。
2. 組合員・利用者の皆さまに対し、商品内容や当該商品のリスク内容など重要な事項を十分に理解していただきますよう努めます。
3. 不確実な事項について断定的な判断を示したり、事実でない情報を提供するなど、組合員・利用者の皆さまの誤解を招くような説明は行いません。
4. お約束のある場合を除き、組合員・利用者の皆さまにとって不都合と思われる時間帯での訪問・電話による勧誘は行いません。
5. 組合員・利用者の皆さまに対し、適切な勧誘が行えるよう役職員の研修の充実に努めます。

## JAは皆さまの声を誠実に受け止めます

当組合では、お客様に満足いただけますよう日頃より心がけていますが、当JAの業務活動においてご不満を感じた場合には、下記の窓口にて苦情等を受け付けておりますので、お気軽にお申出ください。

当組合は、より一層の「安心」と「信頼」をお届けするために、お客様の声を誠実に受け止めます。

### 苦情受付窓口

JAとなみ野全般に関すること

管理室総務人事課 TEL / 0763 - 32 - 8600

貯金・融資に関すること(JAバンク)

金融共済部貯金為替課 TEL / 0763 - 32 - 8612

共済に関すること(JA共済)

金融共済部共済保全課 TEL / 0763 - 32 - 8616

受付時間 / 月～金曜日(祝祭日を除く)、午前8時30分～午後5時

## JAバンクシステム

ペイオフ解禁や金融大競争時代に対応し、より便利で安心なJAバンクになるため、全国のJA・信連・農林中央金庫の総合力を結集しています。JAバンク法に基づいた、実質的に「ひとつの金融機関」として活動していく新たな仕組みが「JAバンクシステム」です。このJAバンクシステムを活用し、全体の高度化、専門化などを進めています。

### **便利：地域・利用者には選ばれるサービスを追求し、開発・提供していきます。**

JAバンクはITを活用し、JAネットバンクの推進、ATM網の再構築など、皆さまにとって「より利用しやすい金融機関」を目指しています。また、商品面におきましても貯金にとどまらず種々の商品を「ひとつの金融機関」として全国統一で豊富にラインナップし、運用商品などについてもニーズにあった運用方法を提示します。また、確定拠出年金をはじめ専門的なコンサルティング機能を充実させるなど、商品開発能力・提案力を強化します。

### **安心：JAバンクには、「JAバンク・セーフティネット」があります。**

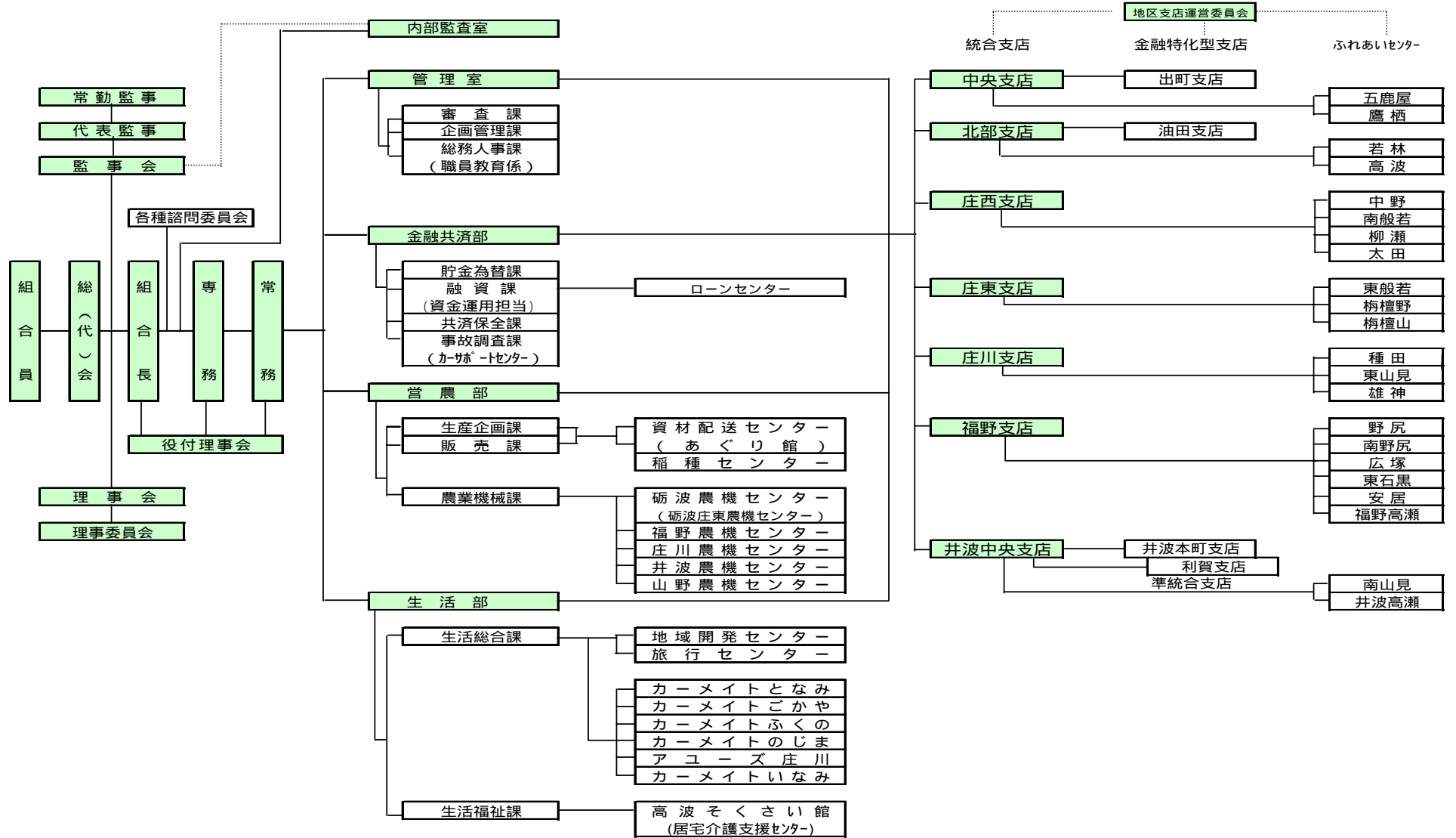
より安全な金融機関としての信頼を得るために、JAバンクは、「JAバンク・セーフティネット」を構築しています。まず、公的制度である「貯金保険制度」。そして「JAバンクシステム」のもとJAバンク全体で経営健全性を確保する取組みである「破綻未然防止システム」。この仕組みによって、組合員・利用者の皆様により一層の「安心」をお届けします。

### **安心：経営の健全化を確立するため、JAバンク全体で新たなシステムを作りました。**

組合員・利用者からお預かりする大切な貯金を守るための実効性のあるシステム(破綻未然防止システム)を構築しました。経営健全性の確保の基本である問題点の早期発見・早期改善のため、行政の基準よりもさらに厳しいJAバンク独自の自主ルール基準(自己資本比率、業務体制など)を設定。JAバンク全体で個々のJAの経営状況をチェックし、適切な改善を早期に行います。この新たな仕組みは、法律(JAバンク法)でも裏付けられています。

# 7. 経営の組織

平成19年4月1日 現在



## 組合員数

(単位:人)

	17年度末	18年度末	増 減
正 組 合 員 数	10,382	10,360	22
個 人	10,355	10,332	23
法 人	27	28	1
准 組 合 員 数	4,013	4,041	28
個 人	3,625	3,652	27
法 人	388	389	1
合 計	14,395	14,401	6

## 組合員組織の状況

組 織 名	構 成 員 数
生 産 組 合	400組織
青 年 部	1,056人
女 性 部	6,191人
ほ ぼ え み の 会	125人
年 金 友 の 会	7,148人
共 済 友 の 会	2,753人

## 地区一覧

砺波市、南砺市(平成16年11月1日合併前の福野町、井波町、利賀村の地区に限る。)

8. 理事及び監事の氏名及び役職名

役員一覧

(平成19年5月末 現在)

役職名	常勤・非常勤の別	代表権の有無	氏名	備考	
代表理事組合長	常勤	有	佐野日出勇	信用事業専任理事	
専務理事	"	無	金森良明		
常務理事	"	"	谷田弘敏		
"	"	"	川原正彦		
理事	非常勤	"	北田正雄		
"	"	"	嶋田輝光		
"	"	"	山田博		
"	"	"	野松欣一		
"	"	"	式部辰雄		
"	"	"	杉本庄一		
"	"	"	吉田清治		
"	"	"	小森良一		
"	"	"	水木忠明		
"	"	"	宮脇逸郎		
"	"	"	中居安治		
"	"	"	永田喜一		
"	"	"	苗代義則		
"	"	"	中村義章		
"	"	"	澤田俊久		
"	"	"	松浦慎一		
"	"	"	安藤良吉		
"	"	"	村井宗之		
"	"	"	竹林順子		学識経験者
"	"	"	砂土居武範		
"	"	"	才川昌一		
"	"	"	安達齊		
"	"	"	市山健作		
"	"	"	林紘		
"	"	"	根尾正広		
"	"	"	石黒幸雄		
"	"	"	堀元榮信		
"	"	"	前川十一		
監事	"	-	久恵実	代表監事 学識経験者 員外監事	
"	常勤	-	高田喜弘		
"	非常勤	-	藤井千悦		
"	"	-	家城亜告		
"	"	-	松島孝作		
"	"	-	嶋正隆		
"	"	-	杉本幸則		

定款に定める役員の定数

	人数
理事	33
うち常勤	3人以上
監事	6
うち常勤	1人以上



## 9. 事業所の名称及び所在地

### 店舗一覧

(平成19年5月末 現在)

店舗名	住所	電話番号	ATM設置
本店	砺波市宮沢町3-11	32-8600	
中央支店	砺波市苗加896	32-2030	
北部支店	砺波市林1107	32-3140	
庄西支店	砺波市矢木25-1	32-2134	
庄東支店	砺波市頼成46	37-0046	
庄川支店	砺波市庄川町青島846	82-1237	
福野支店	南砺市柴田屋30	22-4320	
井波中央支店	南砺市岩屋277-2	82-1551	
出町支店	砺波市表町5-9	32-3003	
油田支店	砺波市三郎丸247-1	32-2046	
井波本町支店	南砺市本町2-10	82-1023	
利賀支店	南砺市利賀村89	68-2211	

### ATM設置場所一覧

店舗名	住所	電話番号	ATM設置
五鹿屋ふれあいセンター	砺波市五郎丸1116	32-3037	
鷹栖ふれあいセンター	砺波市鷹栖1042	32-2102	
高波ふれあいセンター	砺波市高波839	32-2206	
中野ふれあいセンター	砺波市中野242	32-2202	
南般若ふれあいセンター	砺波市秋元633	32-2104	
柳瀬ふれあいセンター	砺波市柳瀬577	32-2077	
太田ふれあいセンター	砺波市太田1366	32-2159	
東般若ふれあいセンター	砺波市東保940	37-1135	
梅檀野ふれあいセンター	砺波市福岡256	37-0258	
梅檀山ふれあいセンター	砺波市井栗谷69-2	37-1102	
種田ふれあいセンター	砺波市庄川町五ヶ445	82-1305	
東山見ふれあいセンター	砺波市庄川町金屋2766	82-1156	
雄神ふれあいセンター	砺波市庄川町庄396	82-3106	
野尻ふれあいセンター	南砺市野尻653	22-2118	
南野尻ふれあいセンター	南砺市苗島305	22-3018	
広塚ふれあいセンター	南砺市松原新1771-1	22-2616	
東石黒ふれあいセンター	南砺市布袋56	22-2416	
安居ふれあいセンター	南砺市安居199-1	22-2207	
福野高瀬ふれあいセンター	南砺市三清西11	22-2472	
南山見ふれあいセンター	南砺市山見344	82-0236	
井波高瀬ふれあいセンター	南砺市三清東333	82-1251	
砺波総合病院 エレナ			

サnderバンキング、ボックスATM、室内ATM

## 10. 主要な業務の内容

### 事業の内容

#### 信用事業

信用事業は、貯金、貸出、為替など、いわゆる金融業務といわれる内容の業務を行っています。この信用事業は、農協・信連・農林中金という三段階の組織が有機的に結びつき、農協系統金融機関として大きな力を発揮しています。

#### 貯金業務

組合員はもちろん地域住民のみならず事業主のみさまからの貯金をお預かりしています。普通貯金、当座貯金、貯蓄貯金、スーパー定期、定期積金、総合口座などの各種貯金を目的、期間、金額にあわせてご利用いただいております。

また、貯金ネットサービスでは、民間金融機関の CD オンライン提携(MICS)に加盟しているほか、日本郵政公社とも提携しており、全国の民間金融機関および郵便局の CD・ATM をご利用いただけます。

#### 貯金種類

種 類	しくみと特色	期 間	お預入額
総合口座	普通貯金・定期積金・定期貯金が一冊の通帳にセットできます。この口座は給与・年金などの自動受け取り、公共料金・税金・家賃などの自動支払いに便利です。さらに、キャッシュカードをご利用になると全国どこのJAでも現金の引き出し、預け入れができます。また、全国の都銀・地銀・信金・信組・郵便局・労金などのキャッシュサービスがご利用いただけます。そして、必要なときには、セットされた定期貯金と定期積金の残高合計の90%以内、最高300万円まで自動融資が受けられます。	定めなし	1円以上
普通貯金	出し入れ自由。年金・給与などの自動受け取りや公共料金・クレジットカードなどの自動支払いができます。	定めなし	1円以上
普通貯金 無利息型 決済用	貯金保険制度により全額保護されます。	定めなし	1円以上
貯蓄貯金	使い道などが決まらないお金を預けて、増やしながらいつでも使える貯金。利率は普通貯金より有利です。	定めなし	1円以上
当座貯金	小切手・手形によりお支払いができますので、ご商売をなさる方に便利です。	定めなし	1円以上
通知貯金	ごく短期間の運用に便利です。	定めなし (据置7日以上)	5万円以上
納税準備貯金	貯金者の皆様の租税納付にお使いください。	定めなし	1円以上
スーパー定期 貯金	お預け期間は1ヵ月以上の決められた期間、預入時の利率が満期日まで変わらない確定利回り。総合口座にセットすれば、自動融資が受けられます。	1ヶ月以上5年以内	1円以上
大口定期貯金	大口資金の運用に便利で安全確実な商品です。	1ヶ月以上5年以内	1,000万円以上

期日指定定期貯金	お預け期間が最長3年間、据置期間1年経過後、自由に満期日を指定できます。1年複利のお得な貯金です。	最長3年	1万円以上
変動金利型定期貯金	金利情勢に応じて途中で金利が変動します。マネープランの幅が広がります。	3年	100円以上
定期積金	お楽しみの目標額に合わせて、毎月の預け入れ指定日に積み立てる貯金です。積み立て期間は自由に選べますから、プランにそって無理なく目標達成できます。	6ヶ月以上5年以内	100円以上
財形貯蓄	勤労者のための財産形成貯蓄です。毎月の給与やボーナスから天引きして預入れしていただきます。		
一般財形貯金	積立額、目的ともご自由。お預入れ後、1年経過すればいつでもお引き出しできます。	3年以上	1,000円以上
財形住宅貯金	住宅取得を目的とした積立で非課税が適用されるたいへん有利な貯金です。	5年以上	1,000円以上
財形年金貯金	在職中に積み立てを行い、60才以降に年金としてお受取りできます。(3ヵ月毎のお受け取り)退職後も非課税が適用される大変有利な貯金です。	5年以上	1,000円以上

## 貸出業務

組合員への貸出をはじめ、地域住民のみなさまの暮らしや、農業者・事業者のみなさまの事業に必要な資金を貸出しています。

また、地方公共団体、農業関連産業などへも貸出し、地域経済の質的向上・発展に貢献しています。さらに、住宅金融公庫、国民金融公庫、農林漁業金融公庫等の融資申し込みのお取次ぎもしています。

### 貸出・ローン種類

資金名	分類	ご融資金額 (限度額)	ご融資期間		備考	
			返済期間	据置期間		
営農改善資金	農業用建築物造成資金	2,000万円	20年以内	2年以内		
	家畜等購入育成資金	500万円	5年以内	2年以内		
	農地等取得資金	2,000万円	20年以内	2年以内		
	農機具購入資金	1,000万円	7年以内	2年以内		
	農業経営運転資金		長期	5年以内	-	
			短期	1年以内	-	
農村生活改善資金	住宅資金	2,000万円	20年以内	1年以内		
	教育・耐久消費財資金	500万円	7年以内	1年以内		
	医療・厚生・結婚資金	700万円	7年以内	1年以内		
	共同利用施設資金	3,500万円	10年以内	1年以内		
	生活環境整備資金	500万円	10年以内	1年以内		

事業資金	設備資金	1億円	15年以内	3年以内		
	運転資金	2,000万円	5年以内	-		
農業制度資金	国や地方公共団体が設ける制度に基づく各種制度資金の取り扱い。資金種類・用途によりご融資金額、期間などの条件が異なります。					
ロ ー ン	マイカーローン(乗っ太郎)	500万円	6ヶ月～7年	-		
	クローバ ローン	マイカープラン	300万円	6ヶ月～5年	-	
		フリープラン	300万円	"	-	
		MY LIFE	300万円	"	-	
		介護プラン	300万円	"	-	
	教育ローン(学ぶ君)	500万円	13年6ヶ月	7年6ヶ月		
	定期積金ローン	300万円	5年	-		
	営農ローン	300万円	1年	-		
	カードローン	50万円	1年	-		
	らくらくキャッシュ	50万円	1年	-		
	住宅ローン(建て太郎)	5,000万円	3年～35年	-		
	リフォームローン(かいぞー君)	500万円	1年～10年6ヶ月	-		
賃貸住宅ローン(満室君)	4億円	1年～30年	-			

### 為替業務

全国の農協・県信連・農林中金の店舗をはじめ、全国の銀行や信用金庫などの各店舗と為替網で結び、当組合の窓口を通して全国のどこの金融機関へでも送金や手形・小切手等の取立てが安全・確実・迅速にできる内国為替をお取り扱いしています。

### 国債窓口販売

国債(利付・割引国庫債券)の窓口販売の取扱いをしています。

### サービス・その他

当組合では、コンピュータ・オンラインシステムを利用して、各種自動受け取り、各種自動支払いや事業主のみなさまのための給与振込サービス、自動集金サービス、口座振替サービスなどをお取扱しています。

また、全国の農協での貯金の出し入れや銀行、信用金庫などでも現金引き出しのできるキャッシュサービスなど、いろいろなサービスに努めています。

### 共済事業

組合員をはじめ地域のみなさまのライフスタイルに応じた「ひと、いえ、くるま」の生活総合保障商品を提供しております。

#### 長期共済

種 類	内容と特色
建物更生共済	家と家財の保障 大切な財産の火災や自然災害に対する保障のために

生命総合共済	終身共済	一生涯保証	長い人生のベースとなる保障のために
	養老生命共済	貯蓄&保障	各種の資金づくりと万一の保障のために
	こども共済	お子様の保障	お子様の教育・結婚資金を蓄えるために
	がん共済	一生涯のがん保障	すべてのがんに対する幅広い保障のために
	定期医療共済	充実の医療保障	日帰り入院から幅広く手軽な保障のために
	医療共済	一生涯の医療保障	さまざまな病気やケガの一生保障のために
	年金共済	老後の保障	老後に備えるために

#### 短期共済

種 類	内容と特色
火災共済	家と家財の保障 大切な財産の火災に対する保障のために
自動車・自賠責共済	くるまの保障 自動車事故に確かな保障のために

#### 購買事業

組合員をはじめ、地域のみなさまの営農と生活に対する物資を供給しております。

**営農部門** 農畜産物低コスト生産に寄与するため、肥料、農薬、飼料、農機具などを取り扱っております。

**生活部門** 生活・文化向上のため、食料品・日用品・LPG・油などを取り扱っております。

#### 指導事業

**営農指導** 安全・安心・新鮮な農畜産物生産の技術指導並びに栽培記録簿記帳管理、および農業収支・経営指導また地域農業を担う担い手農業者・組織の育成など農業を通じて、地域の活性化に努めています。

**生活指導** 組合員や地域住民の心豊かな生活と健康・生きがいづくり活動に積極的に取り組んでいます。

#### 販売事業

農家のみなさまが生産・出荷された、安全・安心な農畜産物を有利な価格で安定供給販売することを目標に、消費地および消費者と生産者との交流を取り入れた戦略でマーケットの拡大に努めております。

#### その他の事業

指導・販売・信用・共済・購買事業のほかにも、農業倉庫事業、カントリーエレベーターをはじめとする共同生産利用施設運営などを行い、地域農業の振興に努めております。

## 11. 第12事業年度(平成18年度)における事業の概況

### 指導事業

5月15日を中心とした「田植え時期の繰り下げ運動」、「栽培記録簿の記帳運動」を継続実施することで、米の上位等級比率は79.5%となり、大豆・大麦についても収量・品質とも比較的良好な結果となりました。

また、より地域に密着した営農指導体制を展開するため、営農指導員が組合員の皆さまの身近で活動できるよう配置いたしました。

### 信用事業

地域ご利用者の皆さまに対する更なる利用者満足度向上への取り組みや、安全・安心で便利な金融サービスの安定的・持続的な提供に努めてまいりました。

貯金では、「新支店発足記念定期」や「一步一步積金」など魅力ある金融商品をお勧めするとともに、JAでの年金受給の有利性をお伝えする「年金相談日」の開催、当JAで年金受給されている皆さまへは優遇金利商品である年金定期「元気です」をお勧めしてまいりましたが、定期積金などの伸び悩みにより前年対比 99.6%、年度末計画対比 99.7%にとどまりました。

貸出金では、お客さまのニーズに即応できるローンセンターを新設するとともに、全支店でのローン相談会の開催(年 8 回)や管内ローラー推進等による活発な情報提供を行い、住宅ローン「あんしん計画」を中心とした各種ローン及び営農関連資金の低利融資に努め、前年対比 109.3%、年度末計画対比 106.0%の伸びとなり、貯貸率は25.2%となりました。

有価証券運用については、中短期の債券運用による収益の確保に努めてまいりました。

### 共済事業

組合員・地域ご利用者の立場に立った推進活動の展開、個人並びにその世帯へ向けた「ひと・いえ・くるまの総合保障」の充足に取り組んだことにより、お陰さまで新規長期共済(年金含む)契約高450億円を挙績させていただきました。また、個人情報保護法をはじめコンプライアンス(法令遵守)の徹底を図り、信頼される体制づくりに努めてまいりました。

一方、地域社会への貢献として、レインボー体操の講師派遣、書道コンクールの実施、交通安全への取り組みでは管内に22基のカーブミラーを設置するなど、健康で安心して暮らせる豊かな環境づくりを進めてまいりました。

### 購買事業

昨年4月にオープンした資材配送センターにおいて1ヵ所集中配送体制を確立し生産コストの低減に貢献するとともに、併設店舗の「あぐり館」には肥料・農薬・園芸資材など数多く取り揃え、より皆さまのご要望にお応えできるよう努めてまいりました。

また、一昨年、セルフスタンドとして施設改装したカーメイトごかやに続き、カーメイトふくのセルフ化し、高品質で安定した燃料供給の実施に努めてまいりました。

## 12. 直近の5事業年度における主要な業務の状況を示す指標

### 最近5年間の主要な経営指標

(単位:百万円、人、%)

	14年度	15年度	16年度	17年度	18年度
経常収益	5,689	5,429	5,210	5,275	5,009
信用事業収益	1,439	1,338	1,080	1,369	1,522
共済事業収益	1,095	1,083	1,072	1,046	1,007
購買事業収益	1,665	1,584			
販売事業収益	493	496			
その他の収益	997	928			
農業関連事業収益			1,615	1,681	1,551
生活その他事業収益			1,440	1,177	928
経常利益	226	212	187	308	335
当期利益	132	427	203	193	243
純資産額	6,152	6,582	6,743	6,856	7,086
総資産額	142,217	142,168	144,957	148,547	148,160
単体自己資本比率	13.26%	14.59%	14.59%	14.14%	14.78%
剰余金配当金額	18	15	29	29	29
出資配当の額	18	15	29	29	29
事業利用分量配当の額	-	-	-	-	-
出資金	2,954	2,950	2,944	2,940	2,939
(出資口数)	(2,954,302)	(2,949,861)	(2,944,395)	(2,940,886)	(2,939,229)
貯金等残高	130,057	130,526	131,971	135,406	134,857
貸出金残高	26,743	26,900	29,544	31,113	34,026
有価証券残高	6,561	9,069	11,776	8,910	11,129
職員数	418	409	392	357	321

注1: 当期剰余金は、銀行等の当期利益に相当するものです。

注2: 単体自己資本比率は平成10年度より実施している修正国内基準による比率です。

### 13. 直近の2事業年度における事業の状況を示す指標

#### 利益総括表

(単位:百万円、%)

	17年度	18年度	増 減
資金運用収支	1,209	1,320	111
役務取引等収支	38	36	2
その他信用事業収支	201	268	67
信用事業粗利益 (信用事業粗利益率)	1,046 (0.78)	1,085 (0.81)	39 0
事業粗利益 (事業粗利益率)	3,500 (2.35)	3,289 (2.22)	211 0

#### 資金運用収支の内訳

(単位:百万円、%)

	17年度			18年度		
	平均残高	利息	利回り	平均残高	利息	利回り
資金運用勘定	132,909	1,298	0.98%	130,899	1,471	1.12%
うち預金	93,663	604	0.64%	87,662	726	0.83%
うち有価証券	9,152	59	0.64%	10,278	73	0.71%
うち貸出金	30,092	634	2.11%	32,958	671	2.04%
資金調達勘定	135,671	88	0.06%	135,357	145	0.11%
うち貯金・定積	134,214	71	0.05%	133,939	130	0.10%
うち借入金	1,456	17	1.17%	1,418	14	0.99%
総資金利ざや	-		0.91%	-		1.02%

注:総資金利ざや = 資金運用利回り - 資金調達原価(資金調達利回り + 経費率)



## 受取・支払利息の増減額

(単位:百万円)

	17年度増減額	18年度増減額
受 取 利 息	328	171
うち貸出金	5	36
うち有価証券	34	13
うち預け金	357	122
支 払 利 息	6	49
うち貯金	9	49
うち借入金	3	0
差 し 引 き	334	122

注:増減額は前年度対比です。

## 利益率

(単位:%)

	17年度	18年度	増 減
総資産経常利益率	0.21%	0.23%	0.02%
資本経常利益率	4.49%	4.74%	0.25%
総資産当期純利益率	0.13%	0.16%	0.03%
資本当期純利益率	2.83%	3.43%	0.60%

## 貯金に関する指標

(科目別貯金平均残高)

(単位:百万円、%)

	17年度		18年度		増 減
	残 高	構成比	残 高	構成比	
流 動 性 貯 金	27,671	20.6%	28,479	21.2%	808
定 期 性 貯 金	106,446	79.3%	105,369	78.7%	1,077
そ の 他 の 貯 金	96	0.1%	90	0.1%	6
計	134,214	100.0%	133,939	100.0%	275
譲 渡 性 貯 金	-	-	-	-	-
合 計	134,214	100.0%	133,939	100.0%	275

注1:流動性貯金 = 当座貯金 + 普通貯金 + 貯蓄貯金 + 通知貯金

注2:定期性貯金 = 定期貯金 + 定期積金

(定期貯金残高)

(単位:百万円、%)

	17年度		18年度		増 減
	残 高	構成比	残 高	構成比	
定 期 貯 金	98,917	100.00%	98,513	100.00%	404
うち固定自由金利定期	98,871	99.95%	98,458	99.95%	413
うち変動自由金利定期	45	0.05%	54	0.05%	9

注1:固定自由金利定期:預入時に満期日までの利率が確定する自由金利定期貯金

注2:変動自由金利定期:預入期間中の市場金利の変化に応じて金利が変動する自由金利定期貯金

## 貸出金等に関する指標

(科目別貸出金平均残高)

(単位:百万円)

	17年度末	18年度末	増減
手形貸付	312	311	1
証書貸付	27,674	30,632	2,958
当座貸越	2,106	2,014	92
割引手形	-	-	-
合計	30,092	32,958	2,866

(貸出金の金利条件別内訳)

(単位:百万円、%)

	17年度末		18年度末		増減
	残高	構成比	残高	構成比	
固定金利貸出	17,048	54.8%	20,772	61.0%	3,724
変動金利貸出	14,065	45.2%	13,254	39.0%	811
合計	31,113	100.0%	34,026	100.0%	2,913

(貸出金の担保別内訳)

(単位:百万円)

	17年度末	18年度末	増減
貯金等	3,335	3,063	272
有価証券	14	13	1
動産	-	-	-
不動産	9,093	8,479	614
その他担保物	-	-	-
計	12,443	11,555	888
農業信用基金協会保証	9,774	10,678	904
その他保証	8,637	11,545	2,908
計	18,411	22,222	3,811
信用	260	249	11
合計	31,113	34,026	2,913

(債務保証の担保別残高)

取引はありません。

(貸出金の使途別内訳)

(単位:百万円)

	17年度末		18年度末		増減
	残高	構成比	残高	構成比	
設備資金	14,200	45.6%	19,024	55.9%	4,824
運転資金	16,912	54.4%	15,002	44.1%	1,910
合計	31,112	100.0%	34,026	100.0%	2,914

(業種別の貸出金残高)

(単位:百万円、%)

	17年度		18年度		増減
	残高	構成比	残高	構成比	
農業	2,488	8.0%	2,397	7.0%	91
林業	4	0.0%	4	0.0%	0
水産業	-	-	-	-	-
製造業	3	0.0%	-	-	3
鉱業	-	-	-	-	-
建設業	7	0.0%	4	0.0%	3
電器・ガス・熱供給・水道業	-	-	-	-	-
運輸・通信業	7	0.0%	7	0.0%	0
卸売・小売業・飲食店	94	0.3%	86	0.3%	8
金融・保険業	1,864	6.0%	1,864	5.5%	0
不動産業	3,294	10.6%	3,725	11.0%	431
サービス業	39	0.1%	38	0.1%	1
地方公共団体	4,999	16.1%	7,804	22.9%	2,805
その他	18,309	58.9%	18,098	53.2%	211
合計	31,113	100.0%	34,026	100.0%	2,913

(貯貸率・貯証率)

(単位:%)

		17年度	18年度	増減
貯貸率	期末	22.98	25.23	2.3
	期中平均	22.42	24.61	2.2
貯証率	期末	6.58	8.25	1.7
	期中平均	6.82	7.67	0.9

## 有価証券に関する指標

(種類別有価証券平均残高)

(単位:百万円)

	17年度	18年度	増 減
国 債	3,565	3,936	371
地 方 債	-	-	-
社 債	5,587	6,341	754
株 式	-	-	-
外 国 債 券	-	-	-
そ の 他 の 証 券	-	-	-
合 計	9,152	10,278	1,126

注:貸付有価証券は有価証券の種類ごとに区分して記載しております。

(商品有価証券種類別平均残高)

取引はありません。

(有価証券残存期間残高)

(単位:百万円)

	1年以下	1年超 3年以下	3年超 5年以下	5年超 7年以下	7年超 10年以下	10年超	期間の定め のないもの	合 計
平成17年度末								
国 債	3	1,990	492	97	785	-	-	3,368
地 方 債	100	1,394	4,047	-	-	-	-	5,542
社 債	-	-	-	-	-	-	-	-
株 式	-	-	-	-	-	-	-	-
外 国 債 券	-	-	-	-	-	-	-	-
その他の証券	-	-	-	-	-	-	-	-
貸付有価証券	-	-	-	-	-	-	-	-
平成18年度末								
国 債	99	2,496	796	682	195	-	-	4,271
地 方 債	300	2,879	3,678	-	-	-	-	6,857
社 債	-	-	-	-	-	-	-	-
株 式	-	-	-	-	-	-	-	-
外 国 債 券	-	-	-	-	-	-	-	-
その他の証券	-	-	-	-	-	-	-	-
貸付有価証券	-	-	-	-	-	-	-	-

## 共済取扱実績等

(長期共済保有高)

(単位:百万円)

	17年度末		18年度末	
	新契約高	保有契約高	新契約高	保有契約高
終身	4,756	231,137	6,320	229,237
定期生命	113	996	117	978
養老生命	3,603	210,948	3,969	192,522
こども共済	483	12,774	664	13,137
医療	25	228	394	620
がん	12	121	19	137
定期医療	40	124	207	327
建物更生	38,749	287,837	33,706	288,424
合計	47,300	731,406	44,734	712,262
年金	164	2,931	201	3,008

注1:金額は保障金額(年金共済は年金年額(利率変動型年金は、最低保証年金額)、がん共済はがん死亡共済金額、定期医療共済は死亡給付金額)。医療共済については死亡給付金額を含む。)です。

注2:こども共済は養老生命の内書きです。

注3:JA共済は、共済契約をJAと全国共済連が共同で引き受けし、それぞれにて機能分担しており、共済契約が満期を迎えられたり、万一事故が起きた場合の共済金等の支払債務は、JAと全国共済連が連帯して負っています。(短期共済についても同様です)。

(短期共済新契約高)

(単位:百万円)

	17年度末	18年度末
火災	24	26
自動車	393	393
傷害	6	6
定額定期生命	0	0
賠償責任	0	0
自賠責	75	79
合計	500	506

注:金額は掛金総額です。

## 14. 貸借対照表、損益計算書及び剰余金処分計算書

貸借対照表(2事業年度分)

(単位:百万円)

資産の部	平成17年度	平成18年度
1. 信用事業資産	134,003	132,713
(1) 現金	487	423
(2) 預金	92,948	86,530
(3) 有価証券	8,910	11,129
(4) 貸出金	31,113	34,026
(5) その他の信用事業資産	683	755
(6) 貸倒引当金(控除)	138	151
2. 共済事業資産	20	16
3. 経済事業資産	3,790	4,800
4. 雑資産	329	225
5. 固定資産	4,582	4,478
6. 外部出資	5,542	5,698
7. 繰延税金資産	279	227
資産の部合計	148,547	148,160

負債・純資産の部	平成17年度	平成18年度
1. 信用事業負債	137,523	137,068
(1) 貯金	135,406	134,857
(2) 借入金	1,389	1,337
(3) その他の信用事業負債	728	873
2. 共済事業負債	980	945
3. 経済事業負債	1,040	1,493
4. 設備借入金	199	157
5. 雑負債	639	262
6. 諸引当金	1,308	1,146
負債の部合計	141,691	141,074
(純資産の部)		
1. 組合員資本	6,925	7,135
(1) 出資金	2,940	2,939
(2) 資本準備金	2,718	2,718
(3) 利益剰余金	1,266	1,479
利益準備金	285	335
その他利益剰余金	981	1,144
リスク管理積立金	200	200
カントリーエレベーター施設整備等目的積立金	138	138
宅地等供給事業積立金	20	61
固定資産処分減損対策積立金	100	150
主要農産物種子事故補償目的積立金		23
特別積立金	235	235
当期末処分剰余金	287	337
(うち当期剰余金)	193	243
(4) 処分未済持分		2
2. 評価・換算差額等	69	48
(1) その他有価証券評価差額金	69	48
(2) 土地再評価差額金		
純資産の部合計	6,856	7,086
負債及び純資産の部合計	148,547	148,160

損益計算書(2事業年度分)

(単位:百万円)

科 目	平成17年度	平成18年度
1. 事業総利益	3,500	3,289
(1) 信用事業収益	1,369	1,522
資金運用収益	1,298	1,471
(うち預金利息)	(574)	(622)
(うち有価証券利息)	( 59)	( 73)
(うち貸出金利息)	(634)	(671)
(うちその他受入利息)	( 30)	(103)
役務取引等収益	45	42
その他事業直接収益	16	0
その他経常収益	8	8
(2) 信用事業費用	323	436
資金調達費用	89	150
(うち貯金利息)	( 66)	(127)
(うち給付補填備金繰入)	( 5)	( 3)
(うち借入金利息)	(13)	(14)
(うちその他支払利息)	( 4)	( 5)
役務取引等費用	6	6
その他事業直接費用	13	2
その他経常費用	213	277
(うち貸倒引当金繰入額)	( 9)	(12)
(うち貸出金償却)		( 2)
信用事業総利益	1,046	1,085
共済事業総利益	948	902
購買事業総利益	793	782
販売事業総利益	465	348
農業倉庫事業総利益	25	26
加工・利用事業総利益	197	159
宅地等供給事業総利益	44	6
その他事業総利益	48	40
指導事業収支差額	69	61
2. 事業管理費	3,265	3,028
3. 事業利益	234	261
4. 事業外収益	93	99
5. 事業外費用	19	25
6. 経常利益	308	335
7. 特別利益	28	482
8. 特別損失	119	395
9. 税引前当期純利益	217	422
10. 法人税・住民税及び事業税	27	142
法人税等調整額	1	37
11. 当期剰余金	193	243
12. 前期繰越剰余金	93	94
13. 当期末処分剰余金	287	337

## 剰余金処分計算書(2事業年度分)

(単位:百万円)

科 目	平成17年度	平成18年度
当 期 未 処 分 剰 余 金	287	337
任 意 積 立 金 取 崩 額	-	-
目的積立金目的外取崩額	-	-
剰 余 金 処 分 額	192	251
任 意 積 立 金	50	50
目 的 積 立 金	113	172
特 別 積 立 金	-	-
出 資 配 当 金	29	29
事 業 分 量 配 当 金	-	-
次 期 繰 越 剰 余 金	94	85

## 15. 貸出金にかかる事項

### リスク管理債権残高

(単位:百万円)

	17年度	18年度	増 減
破 綻 先 債 権 額	35	39	4
延 滞 債 権 額	632	529	103
3ヶ月以上延滞債権額	85	60	25
貸出条件緩和債権額	-	-	-
合 計	753	629	124

#### 注1:破綻先債権

元本又は利息の支払の遅延が相当期間継続していることその他の事由により元本又は利息の取立て又は弁済見込みがないものとして未収利息を計上しなかった貸出金(貸倒償却を行った部分を除く。以下「未収利息不計上貸出金」という。)のうち、法人税法施行令第96条第1項第3号のイからホまでに掲げる事由又は同項第四号に規定する事由が生じているものをいいます。

#### 注2:延滞債権

未収利息不計上貸出金であって、注1に掲げるもの及び債務者の経営再建又は支援を図ることを目的として利息の支払を猶予したものの以外のもをいいます。

#### 注3:3カ月以上延滞債権

元本又は利息の支払が約定支払日の翌日から3か月以上遅延している貸出金(注1,注2に掲げるものを除く。)をいいます。

#### 注4:貸出条件緩和債権

債務者の経営再建又は支援を図ることを目的として、金利の減免、利息の支払猶予、元本の返済猶予、債権放棄その他の債務者に有利となる取決めを行った貸出金(注1,注2及び注3に掲げるものを除く。)をいいます。



## 金融再生法債権区分に基づく保全状況

平成18年度末

(単位：百万円)

区分	債権額	保全額			
		担保	保証	引当	合計
破産更生債権およびこれらに準ずる債権	160	86	53	21	160
危険債権	407	198	202	7	407
要管理債権	60	8	52	0	60
小計	629	292	307	29	629
正常債権	33,510				
合計	34,140				

注 1:当組合は金融機能の再生のための緊急措置に関する法律(金融再生法)の対象とはなっておりませんが、皆さまに健全な経営内容をご理解いただくためにリスク管理債権に加えて、掲載しております。

注 2:破産更生債権及びこれらに準ずる債権

破産、会社更生、民事再生などの事由により経営破綻に陥っている債務者に対する債権及びこれらに準ずる債権をいいます。

注 3:危険債権

債務者が経営破綻の状態には至っていないが、財政状態及び経営成績が悪化し、契約に従った債権の元本の回収及び利息の受取りができない可能性の高い債権をいいます。

注 4:要管理債権

3ヵ月以上延滞債権及び貸出条件緩和債権をいいます。

注 5:正常債権

債務者の財政状態及び経営成績に特に問題がないものとして、上記2 から4 に掲げる債権以外のものに区分される債権をいいます。

<リスク管理債権と金融再生法開示債権>

リスク管理債権は農協法(銀行は銀行法)、金融再生法開示債権は金融再生法の規定に基づく不良債権です。リスク管理債権が貸出金のみを対象にしているのに対して、金融再生法開示債権では貸出金のほか未収利息、仮払金など貸出金に準ずる債権も含まれています。従って、不良債権比率は、この2つの開示債権で計算したものが存在します。

## 16. 自己資本の充実の状況

(単位:百万円)

	17年度	18年度
基本的項目 (A)=(B)-(C)	6,826	7,057
資本勘定 (B)	6,826	7,057
営業権相当額 (C)	-	-
補完的項目対象額 (D)=(E)+(F)+(G)	118	130
貸倒引当金 (E)	118	130
土地の再評価額と再評価の直前の 帳簿価額の差額の45%相当額 (F)	-	-
負債性資本調達手段 (G)	-	-
補完的項目 (H)	118	130
控除項目 (I)	-	-
自己資本 (J) = (A) + (H) - (I)	6,944	7,187
リスク・アセット (K)=(L)+(M)	49,105	48,604
資産 (L)	49,105	48,604
オフ・バランス取引 (M)	-	-
自己資本比率 (J)/(K)	14.14%	14.78%

## 17. 有価証券等の取得価額又は契約価額, 時価及び評価損益

### 有価証券

(単位:百万円)

保有区分	17年度			18年度		
	取得価額	時価	評価損益	取得価額	時価	評価損益
満期保有目的	-	-	-	-	-	-
その他	9,010	8,910	100	11,199	11,129	70
合計	9,010	8,910	100	11,199	11,129	70

・本表記載の有価証券の時価は期末日における市場価格等に基づく時価により計上したものであります。

・その他有価証券については、時価を貸借対照表価額としております。

### 命令第11条第1項第5号に掲げる取引

該当取引はありません。

## 18. 貸倒引当金

### 貸倒引当金の期末残高及び期中の増減額

(単位:百万円)

区 分	17年度					18年度				
	期首 残高	期 中 増加額	期中減少額		期末 残高	期首 残高	期 中 増加額	期中減少額		期末 残高
			目的	その他				目的	その他	
一般貸倒引当金	98	108	-	98	108	108	121	-	108	121
個別貸倒引当金	32	30	-	32	30	30	29	-	30	29
合 計	130	138	-	130	138	138	151	-	138	151

注:期中減少額「目的」は貸出金償却、「その他」は洗替えによる取崩額です。

## 19. 貸出金償却額

### 貸出金償却の額

(単位:百万円)

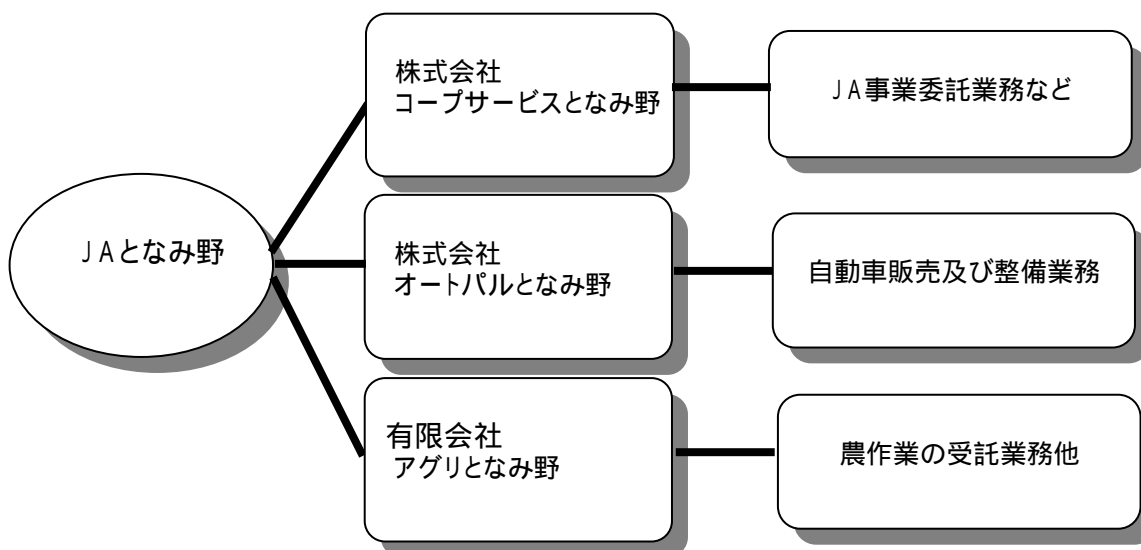
	17年度	18年度
貸 出 金 償 却 額	0	2

注:貸出金償却は、すでに個別貸倒引当金を引当てていた債権について、償却額と引当金戻入額を相殺した残額を表示しています。

## 20. 子会社連結資料

### 1. グループの事業系統図

となみ野農業協同組合のグループは、当組合、子会社3社で構成されています。



## 2. 連結事業の概況

### (1) 事業の概況

平成18年度の当組合の連結決算は、子会社3社を連結しております。連結決算の内容は、連結経常利益は350百万円、連結当期剰余金は251百万円となりました。

### (2) 連結子会社の事業概況

(株)コープサービスとなみ野は、JA事業委託業務、リース業務等を行っております。売上高は305百万円（前年対比106.2%）、経常利益は12百万円（前年対比148.2%）を計上し、当期末処分利益金は7百万円（前年対比96.8%）となりました。

(株)オートバルとなみ野は、自動車販売及び整備業を行っております。売上高は1,037百万円（前年対比98.6%）、経常利益は3百万円（前年対比124.8%）を計上し、当期末処分利益金は2百万円（前年対比163.2%）となりました。

(有)アグリとなみ野は、JAとなみ野が自ら担い手の一員として位置づけ農用地の利用調整農用地の保全管理に努めております。設立初年度の本年度は、売上高34百万円、経常利益0.5百万円を計上し、当期末処分利益金0.3百万円となりました。

## 子会社の状況

名称	業務内容	所在地	設立年月日	資本金	組合出資比率	組合グループ出資比率
(株)コープサービスとなみ野	JA事業委託業務等	砺波市宮沢町3番11号	平成12年7月3日	1,000万円	100.0%	-
(株)オートパルとなみ野	自動車販売及び整備業	砺波市五郎丸1116番地の1	平成17年3月1日	9,700万円	87.6%	-
(有)アグリとなみ野	農作業の受託業務他	砺波市宮沢町3番11号	平成18年3月1日	315万円	95.2%	-

注) 組合グループの出資比率は、当該会社に対する組合を除く組合の子会社等の出資比率

## 最近5年間の連結ベースの主要な経営指標

(単位: 百万円、%)

区分	14年度	15年度	16年度	17年度	18年度
連結経常収益	5,701	5,443	5,217	5,614	5,420
信用事業収益	1,439	1,354	1,085	1,383	1,533
共済事業収益	1,098	1,087	1,077	1,050	1,010
購買事業収益	1,666	1,571			
販売事業収益	502	503			
その他事業収益	996	928			
農業関連事業収益			1,615	1,681	1,582
生活その他事業収益			1,438	1,499	1,294
連結経常利益	220	220	191	319	349
連結当期利益	661	661	161	200	250
連結純資産額	6,690	6,690	6,760	6,886	7,130
連結総資産額	142,176	142,176	144,946	148,628	148,251
連結自己資本比率	14.62%	14.62%	14.63%	14.34%	14.86%

注: 当組合は平成14年度より子会社1社、平成17年度より2社、平成18年度より3社が連結対象となっています

### 3. 直近の2連結会計年度における財産の状況

#### 連結貸借対照表

(単位:百万円)

資産の部	17年度	18年度
1. 信用事業資産	133,588	132,305
現金	487	423
預金	92,948	86,530
有価証券	8,910	11,129
貸出金	30,698	33,619
その他の信用事業資産	680	753
貸倒引当金(控除)	137	150
2. 共済事業資産	20	16
3. 経済事業資産	3,866	4,918
4. 雑資産	370	236
5. 固定資産	4,971	4,942
6. 外部出資	5,526	5,600
7. 繰延税金資産	280	230
8. 繰延資産	4	
資産合計	148,628	148,251

負債・純資産の部	17年度	18年度
1. 信用事業負債	137,453	136,997
貯金	135,335	134,786
借入金	1,389	1,337
その他の信用事業負債	728	873
2. 共済事業負債	980	945
3. 経済事業負債	1,103	1,547
4. 設備借入金	199	157
5. 雑負債	690	311
6. 諸引当金	1,315	1,160
賞与引当金	85	82
退職給与引当金	1,206	1,049
役員退任慰労金引当金	23	29
負債合計	141,742	141,120
1. 組合員資本	6,955	7,179
出資金(資本金)	2,946	2,951
資本剰余金	2,718	2,718
利益剰余金	1,289	1,511
処分未済持分		2
2. 評価・換算差額等	69	48
その他有価証券評価差額金	69	48
3. 少数株主持分		
純資産合計	6,886	7,130
負債及び純資産の合計	148,628	148,251

## 連結損益計算書

(単位:百万円)

科 目	17年度	18年度
1. 事業総利益	3,601	3,447
(1) 信用事業収益	1,383	1,533
資金運用収益	1,312	1,482
(うち預金利息)	(574)	(622)
(うち有価証券利息)	(59)	(73)
(うち貸出金利息)	(648)	(683)
(うちその他受入利息)	(0)	(103)
役務取引等収益	45	42
その他事業直接収益	16	0
その他経常収益	8	7
(2) 信用事業費用	354	471
資金調達費用	88	146
(うち貯金利息)	(66)	(127)
(うち給付補填備金繰入)	(5)	(3)
(うち借入金利息)	(12)	(10)
(うちその他支払利息)	(4)	(5)
役務取引等費用	9	8
その他事業直接費用	14	2
その他経常費用	241	313
(うち貸倒引当金繰入額)	(9)	(12)
(うち貸出金償却)	(0)	(2)
信用事業総利益	1,028	1,061
(3) 共済事業収益	1,050	1,010
(4) 共済事業費用	94	97
共済事業総利益	956	913
(5) その他事業収益	10,264	10,018
(6) その他事業費用	8,648	8,545
その他事業総利益	1,616	1,473
2. 事業管理費	3,346	3,158
(1) 人件費	2,324	2,044
(2) その他事業管理費	1,022	1,114
事業利益	255	289
3. 事業外収益	87	92
4. 事業外費用	23	32
経常利益	319	349
5. 特別利益	28	482
6. 特別損失	119	396
税引前当期利益	227	435
7. 法人税・住民税及び事業税	33	150
8. 法人税等調整額	5	35
当期剰余金	200	250

## 連結剰余金

(単位:百万円)

科 目	17年度	18年度
連結剰余金期首残高	1,118	1,289
連結剰余金増加高	-	-
連結剰余金減少高	29	29
支払配当金	29	29
役員賞与	-	-
当期剰余金	200	250
連結剰余金期末残高	1,289	1,511

### 4. 直近の2連結会計年度における財産の状況

#### リスク管理債権

連結によるリスク管理債権額の変更はありません。

### 5. 連結自己資本比率

(単位:百万円)

	項 目	17年度	18年度
基本的項目	出資金	2,946	2,951
	資本準備金	2,718	2,718
	連結剰余金	1,262	1,480
	連結子会社の少数株主持分	-	-
	その他有価証券の評価損( )	69	48
	営業権相当額( )	-	-
	連結調整勘定( )	-	-
	計(A)	6,858	7,101
補完的項目	土地の再評価額と再評価の直前の帳簿価額の差額の45%相当額	-	-
	一般貸倒引当金	117	130
	負債性資本調達手段等	-	-
	計(B)	117	130
控除項目(C)		-	-
自己資本 (D) = (A) + (B) - (C)		6,976	7,232
リスク・アセット	資産(オン・バランス)項目	48,633	48,664
	オフ・バランス項目	-	-
	リスク・アセット(E)	48,633	48,664
連結自己資本比率(国内統一基準) D/E × 100%		14.34%	14.86%

### 6. 事業別の経常収益等

子会社の営む事業はグループ全事業に占める割合が僅少であるため、事業別の経常収益等は記載していません。



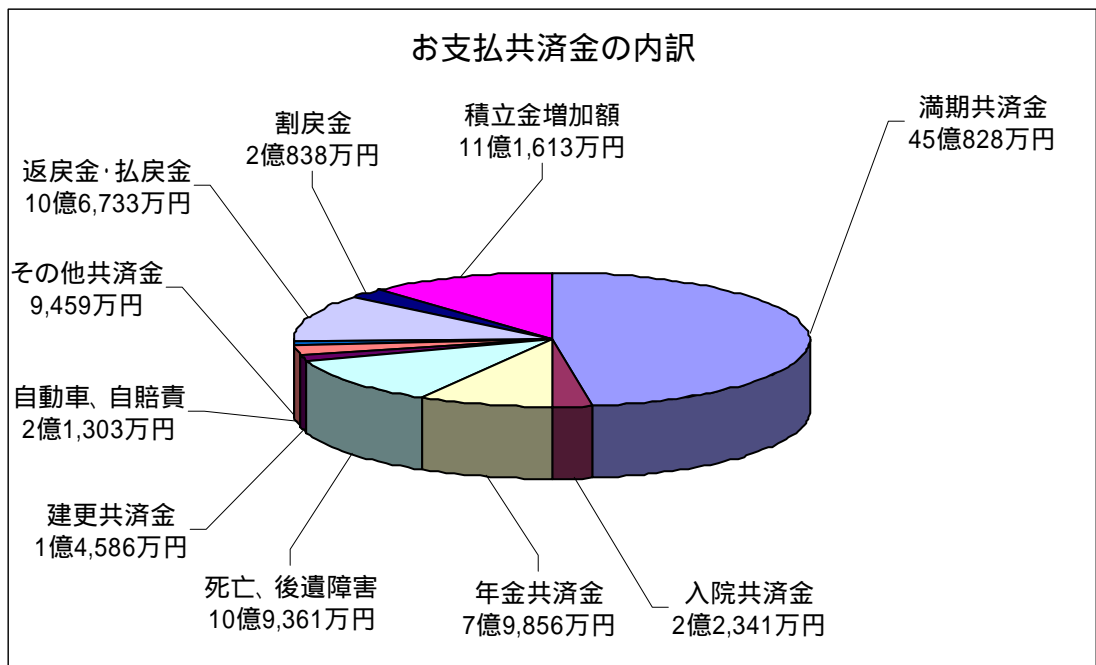
# お役に立っています! JA共済

18年度の概要をお知らせします

## JAとなみ野の共済事業の概要

ひと・いえ・くるま、大きく広がった保障の輪

- \* 長期共済新契約高 450億7,182万円(保障共済金額)
- \* 長期共済保有契約高 7,122億6,250万円(保障共済金額)
- \* 年金共済保有契約高 30億872万円
- \* 共済保有契約件数 生命系 32,612件、建更 22,779件、自動車 10,463台、自賠責 6,214台
- \* 災害、事故等の受付件数 自動車関係 651件、自然災害、落雷等 811件
  
- \* お支払共済金 94億6,918万円



## JA共済は大きくて安心(18年度の全共連の概要)

- \* JA共済の保有契約高 351兆6,730億円(新契約高約29兆9,746億円)
- \* JA共済の共済保有契約件数 生命系 1,469万件、建更 1,276万件、自動車 846万台、自賠責 340万台
- \* JA共済の支払共済金総額 3兆4,439億円  
満期 1兆9,560億円、生命系 5,967億円、建更 1,085億円、自動車 1,906億円

### 万全なバックアップ

JAの共済事業は、JAとJA共済連が再共済契約を結ぶことでリスクの分散を行なっています。この再共済契約では、JAがご契約者の皆さまにお支払いする共済金をJA共済連が再共済金として全額負担することとしています。

## JAバンクシステム

万全の体制で組合員・利用者みなさまに、より一層の「便利」と「安心」をお届けします

組合員・利用者から一層信頼され利用される信用事業を確立するために、「再編強化法(農林中央金庫及び特定農水産業協同組合等による信用事業の再編及び強化に関する法律)」に基づき、JAバンク会員(JA・信連・農林中金)総意のもと「JAバンク基本方針」に基づき、JA・信連・農林中金が一体的に取り組むしくみを「JAバンクシステム」といいます。

「JAバンクシステム」は、JAバンクの信頼性を確保する「破綻未然防止システム」と、スケールメリットときめ細かい顧客接点を生かした金融サービス提供の充実・強化を目指す「一体的事業推進」の2つの柱で成り立っています。

